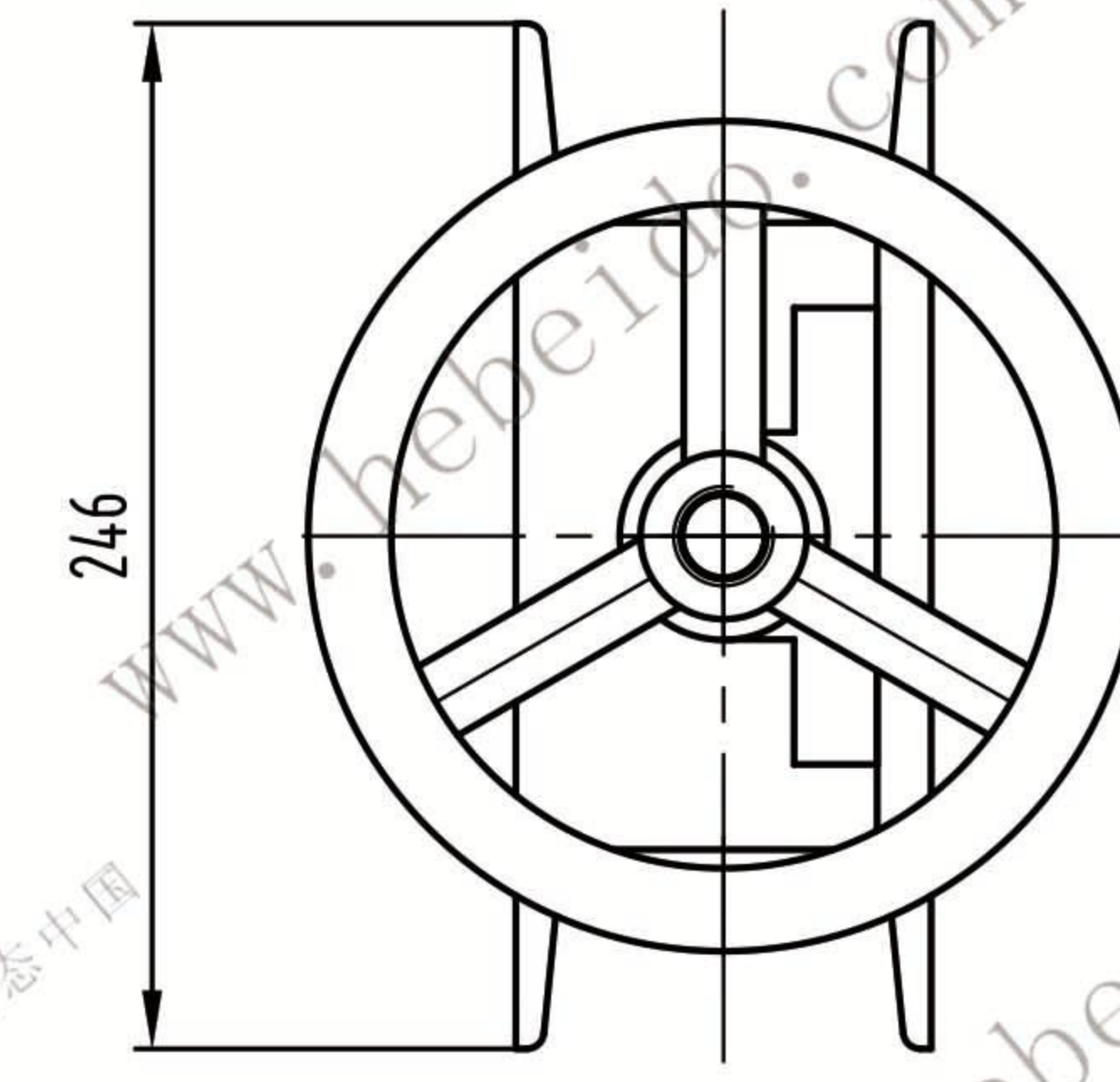
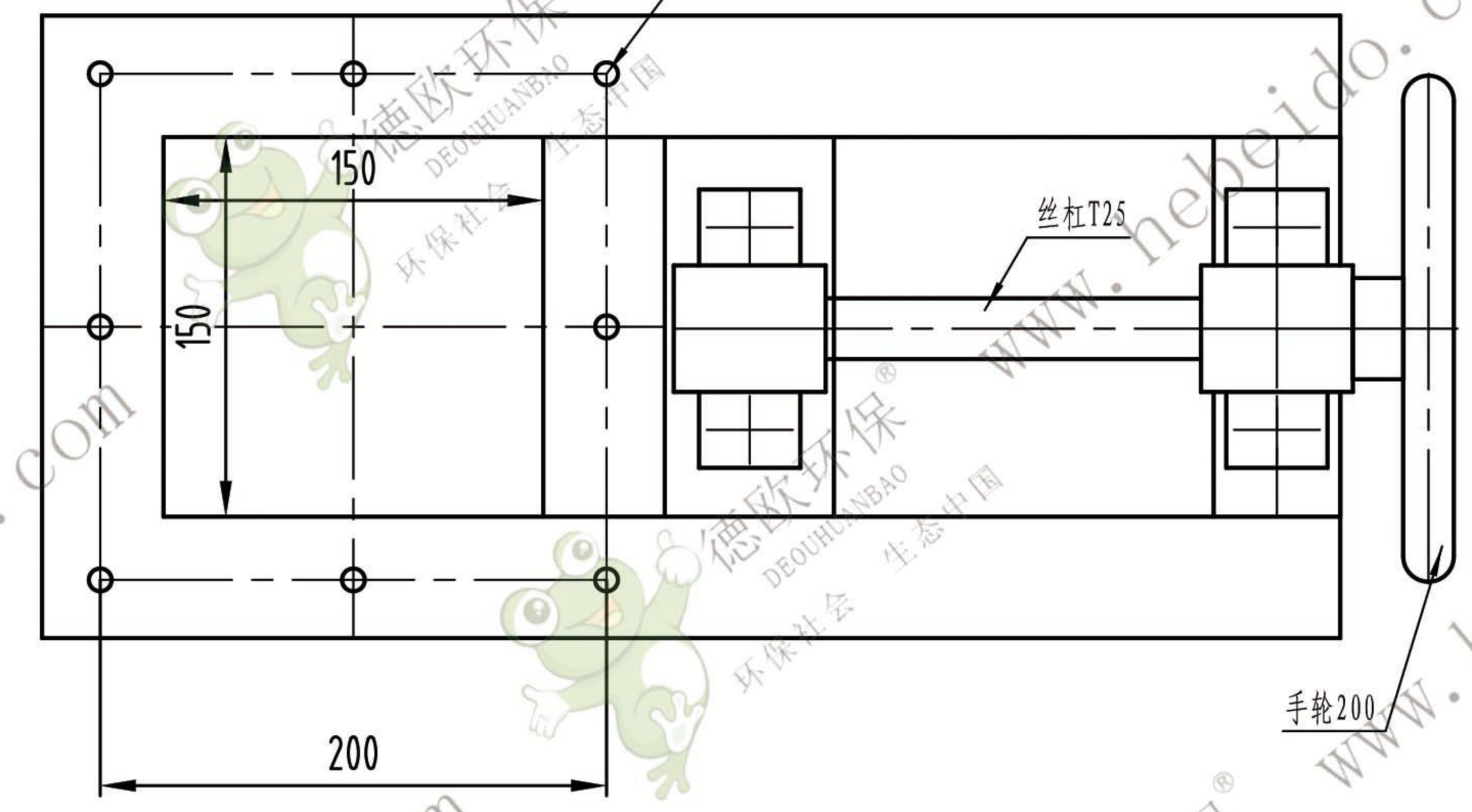


150x150



246



8-φ9

丝杠T25

手轮200

200

150

150

					装配图			手动插板网	
标记	数量	更改文件号	签字	日期				1:4	
设计	李连通		标准化						
审核	秦海波								
工艺	刘飞		日期	2024/6/20	共	页	第	页	

150x150

A

B

A

B

1

2

1

2

1