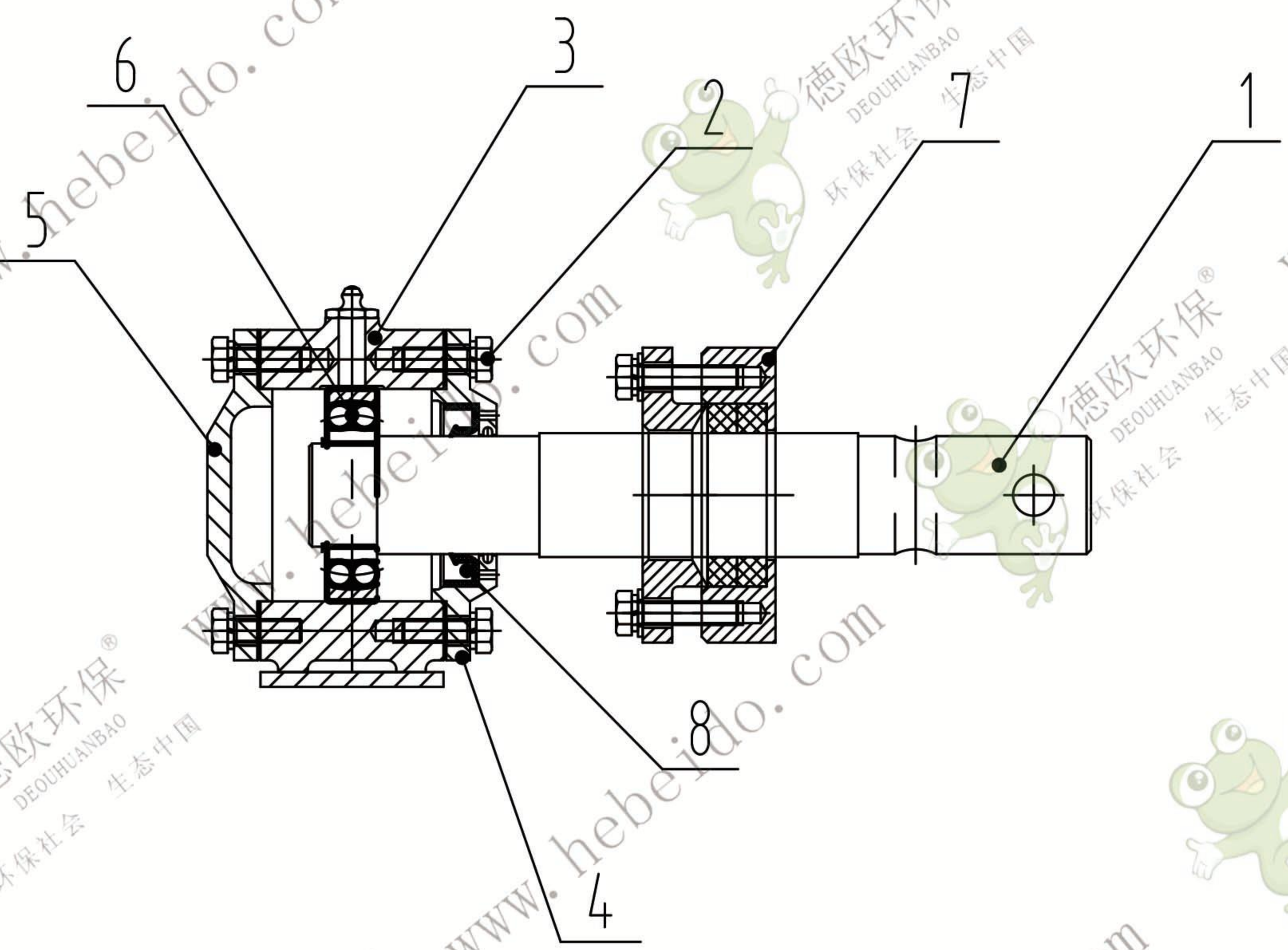


LS200-02H



8	LS200-02H-04	内包骨油封	1				
7	LS200-02H-03	两道填料密封	1	Q235			
6	LS200-02H-02	调心球轴承	1	GB/T297-1994			
5	LS200-02H-H3	轴承座闷盖	1				
4	LS200-02H-H2	轴承座透盖	1				
3	LS200-02H-H1	铸铁轴承座	1				
2	GB/T5781-2016-02	六角螺栓M8×25	1	FC208			
1	LS200-02H-01	螺旋尾轴	1	45#			
序号	图号	名称	数量	材料	重量		备注
					单件	总计	
标记	处数	更改文件号	签字	日期			
设计	李连通	标准化					
审核	秦海波						
工艺	刘飞	日期	2024/5/31				
				图样标记	重量	比例	
						1:4	
				共 页	第 页		
							LS200-02H

组件

德欧环保
DEOUHUANBAO
环保社会 生态中国

螺旋尾轴装配

LS200-02H