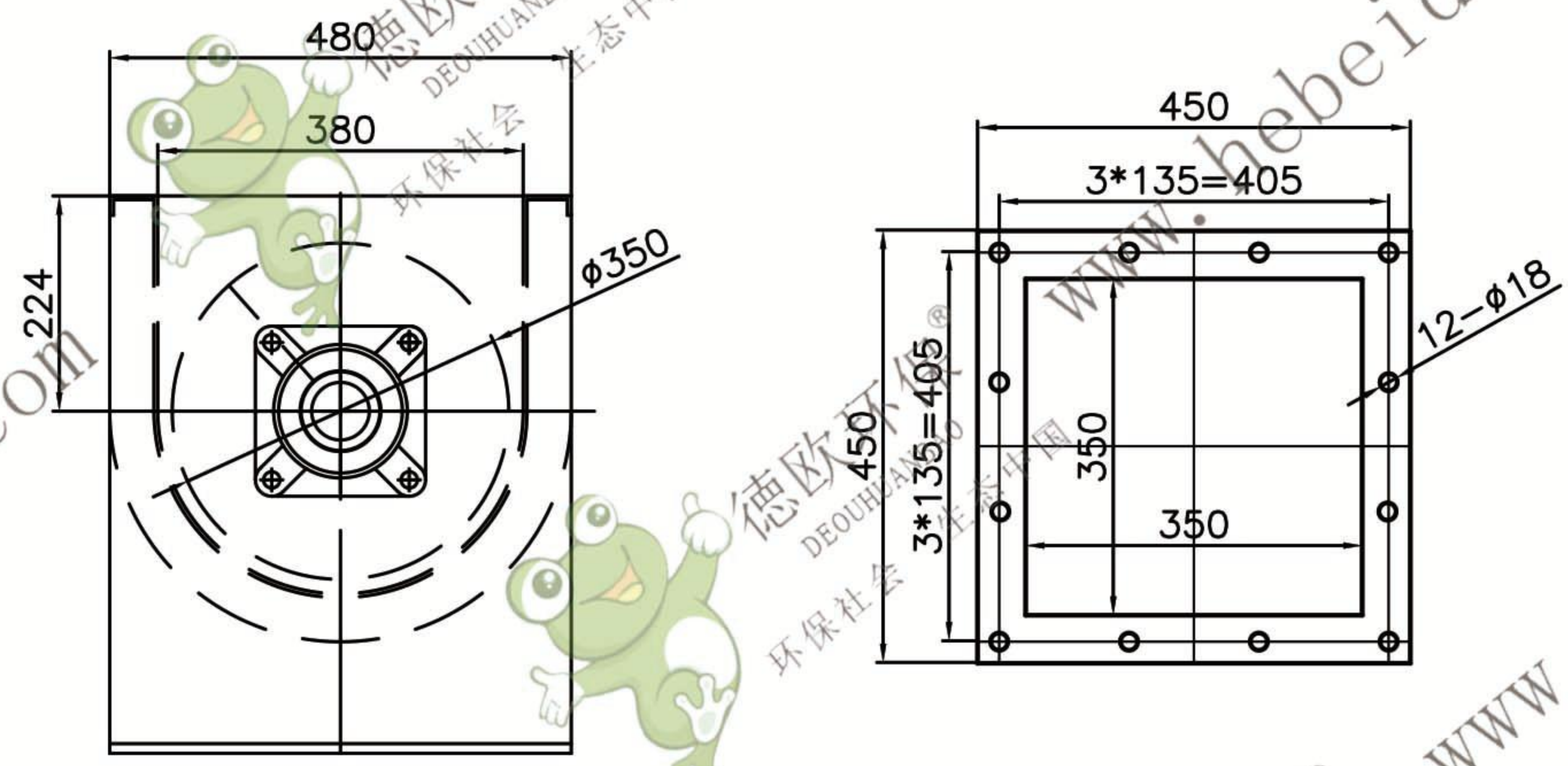
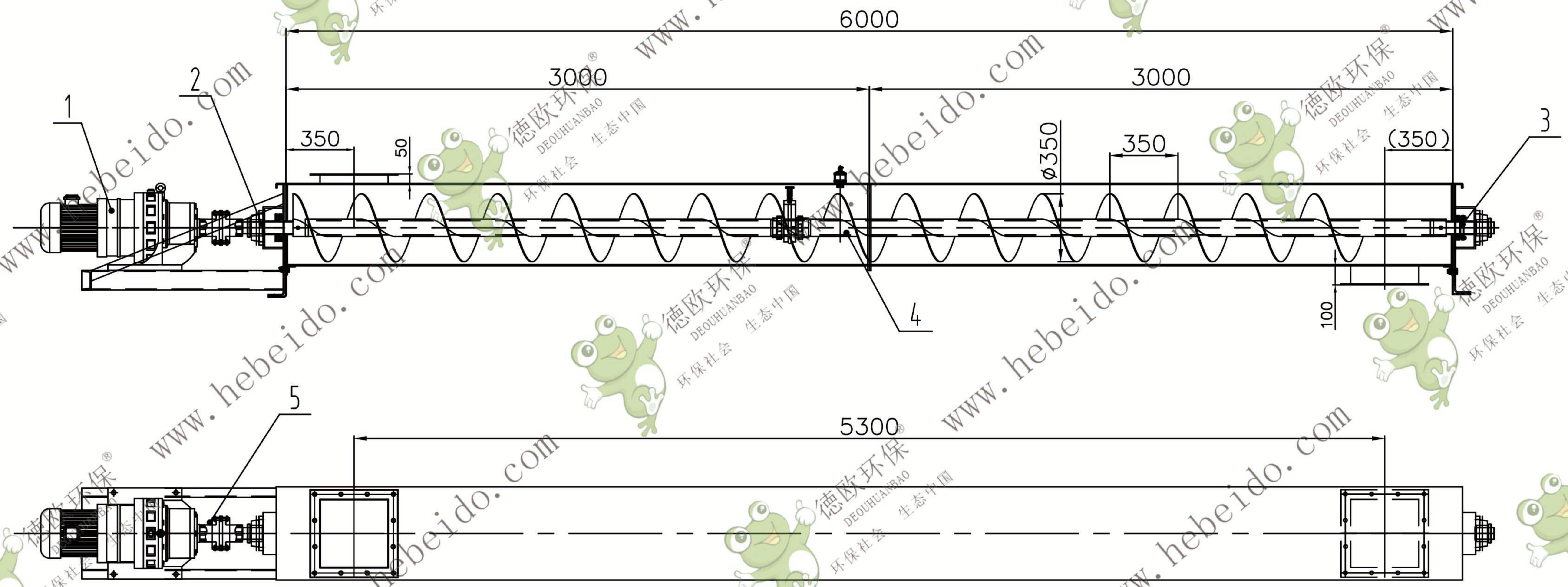


LS350-FKG



进出料口尺寸

| 5 | LS350-04GL | 滚子链联轴器 | 1 | 组件 | | | |
|-----|----------------------|--------------|-----|----------|------|-----|-----------|
| 4 | LS350-03K | 十字滑块轴承 | 1 | 组件 | | | |
| 3 | LS350-02E | FC轴承尾轴装配 | 1 | 组件 | | | |
| 2 | LS350-01F | FC轴承头轴装配 | 1 | 组件 | | | |
| 1 | XWD6-35-Y5.5-4P-M1-1 | 摆线针轮减速机+B5电机 | 1 | 外购件 | | | |
| 序号 | 图号 | 名称 | 数量 | 材料 | 重量 | | 备注 |
| | | | | | 单件 | 总计 | |
| | | | | | | | |
| 装配图 | | | | | | | |
| 标记 | 人数 | 更改文件号 | 签字 | 日期 | | | |
| 设计 | | 李连通 | 标准化 | | 图样标记 | 重量 | 比例 |
| 审核 | | 秦海波 | | | | | 1:25 |
| 工艺 | | 刘飞 | 日期 | 2024/6/1 | 共 页 | 第 页 | LS350-FKG |