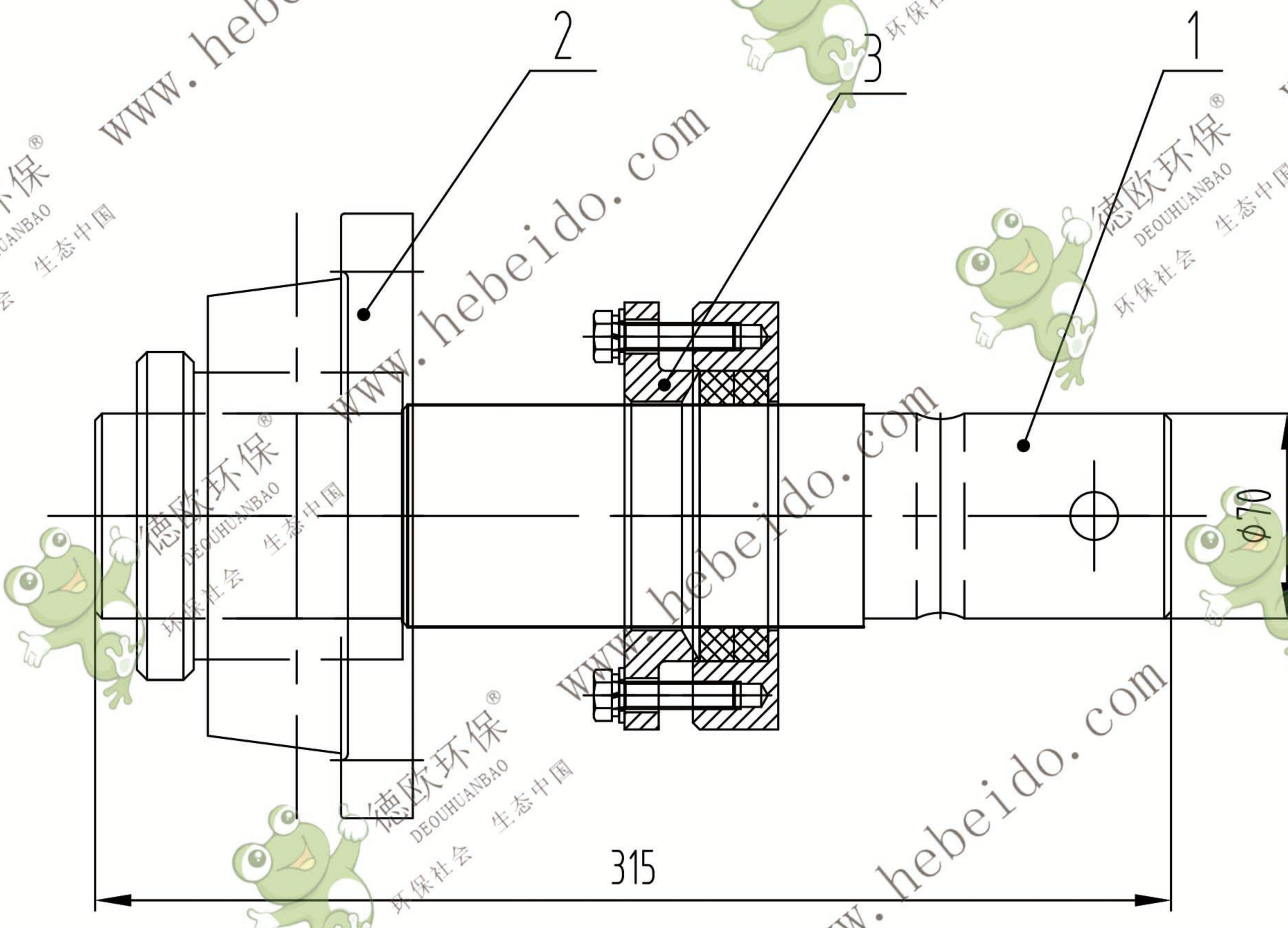


LS400-02F



3	LS400-02F-03	两道填料密封	1				
2	LS400-02F-02	FC方形座轴承	1	GB/T7810-1995			
1	LS400-02F-01	螺旋尾轴	1	45#			
序号	图号	名称	数量	材料	重量		备注
					单件	总计	
组件					 德欧环保 DEOUHUANBAO 环保社会 生态中国		
螺旋尾轴装配					 德欧环保 DEOUHUANBAO 环保社会 生态中国		
标记	处数	更改文件号	签字	日期	图样标记	重量	比例
设计		李连通	标准化				1:3
审核		秦海波					
工艺		刘飞	日期	2024/6/11	共 页	第 页	

LS400-02F