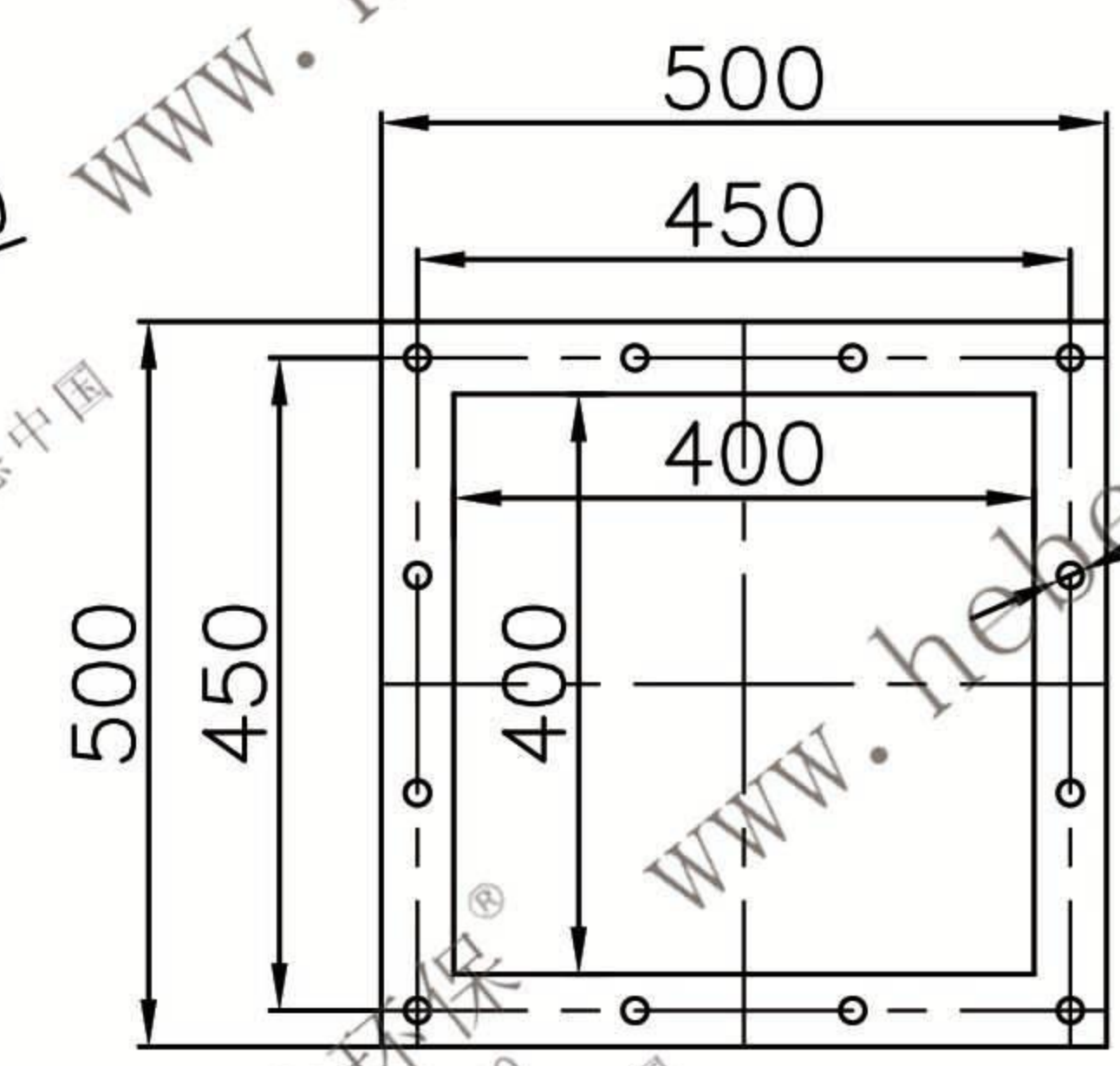
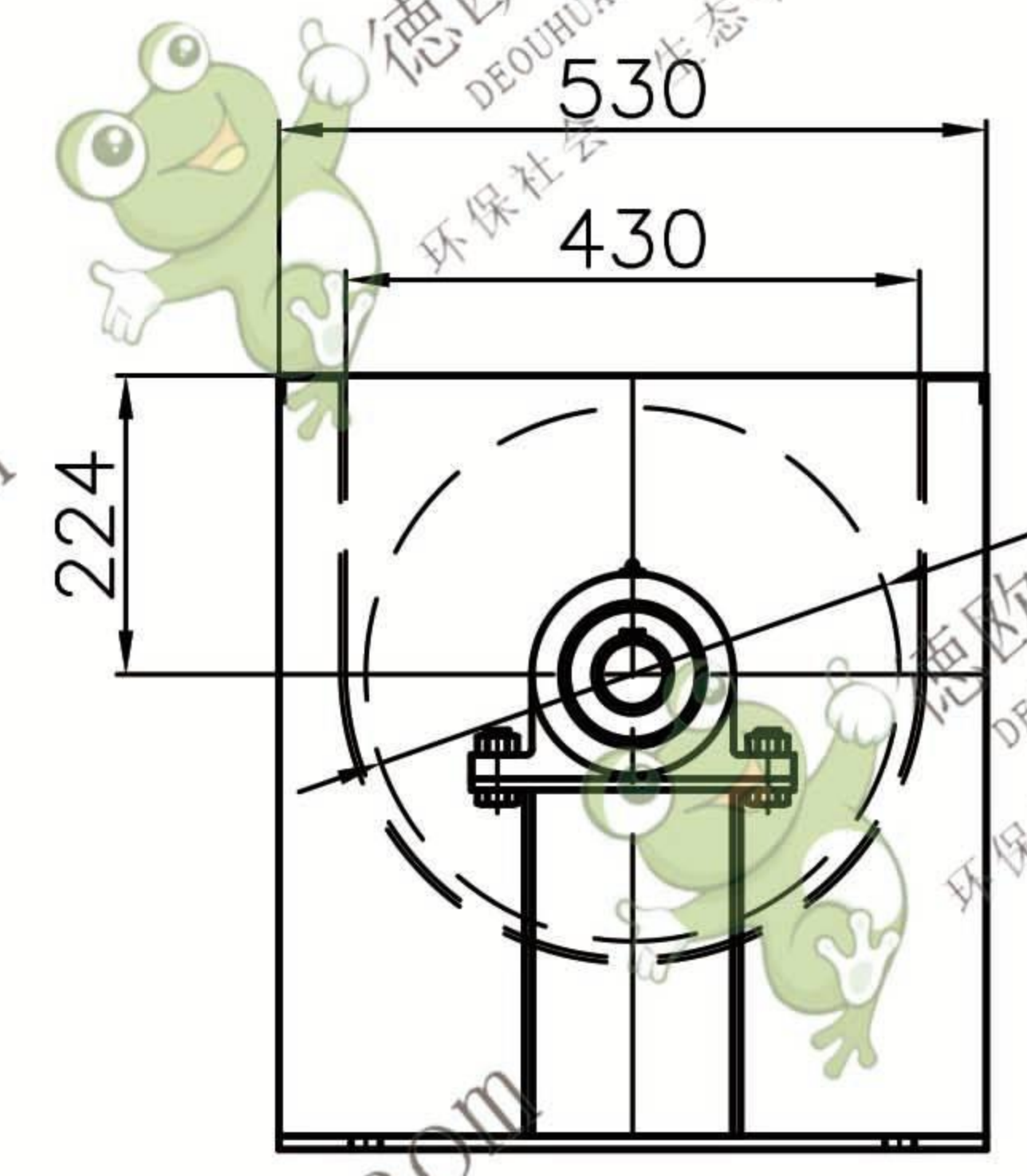
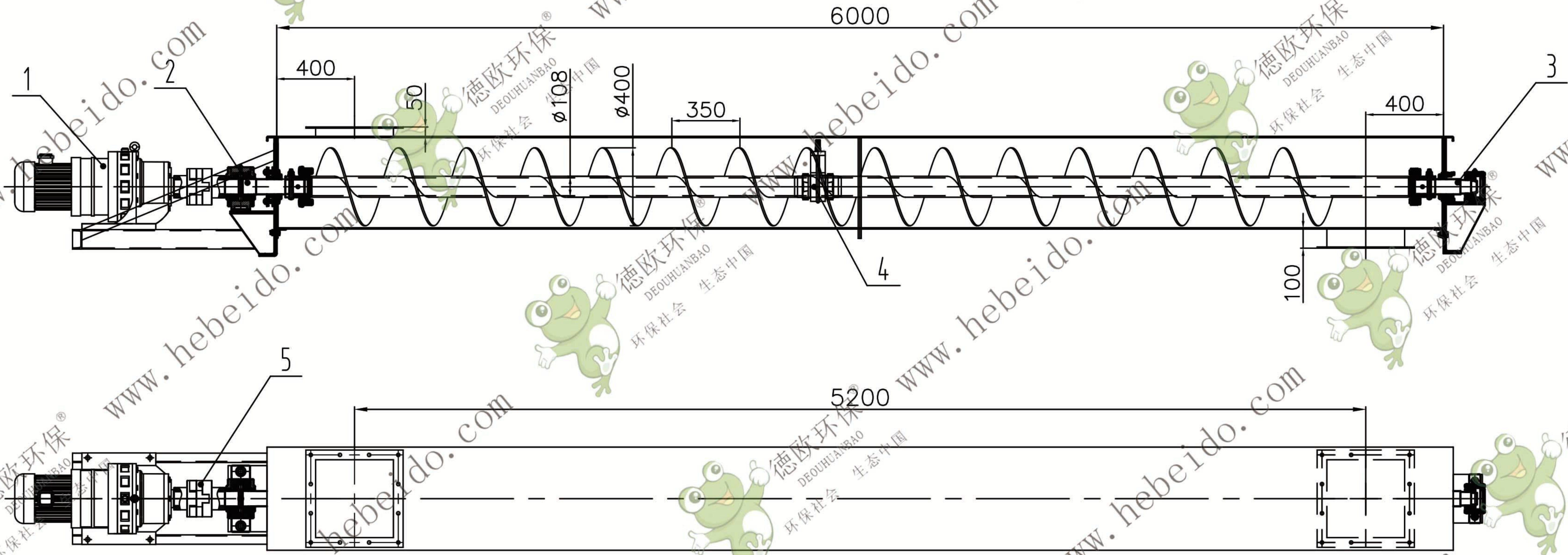


LS400-HKK



进出料口尺寸

5	LS400-04KL	滑块联轴器	1	组件			
4	LS400-03K	十字滑块轴承	1	组件			
3	LS400-02H	铸铁轴承座尾轴装配	1	组件			
2	LS400-01H	铸铁轴承座头轴装配	1	组件			
1	XWD6-35-Y5.5-4P-M1-1	摆线针轮减速机+B5电机	1	外购件			
序号	图号	名称	数量	材料	重量		备注
					单件	总计	

<p>装配图</p>				<p>U型螺旋</p>		
设计	李进通	标准化		图样标记	重量	比例
审核	秦海波					1:25
工艺	刘飞	日期	2024/6/1	共 页	第 页	LS400-HKK