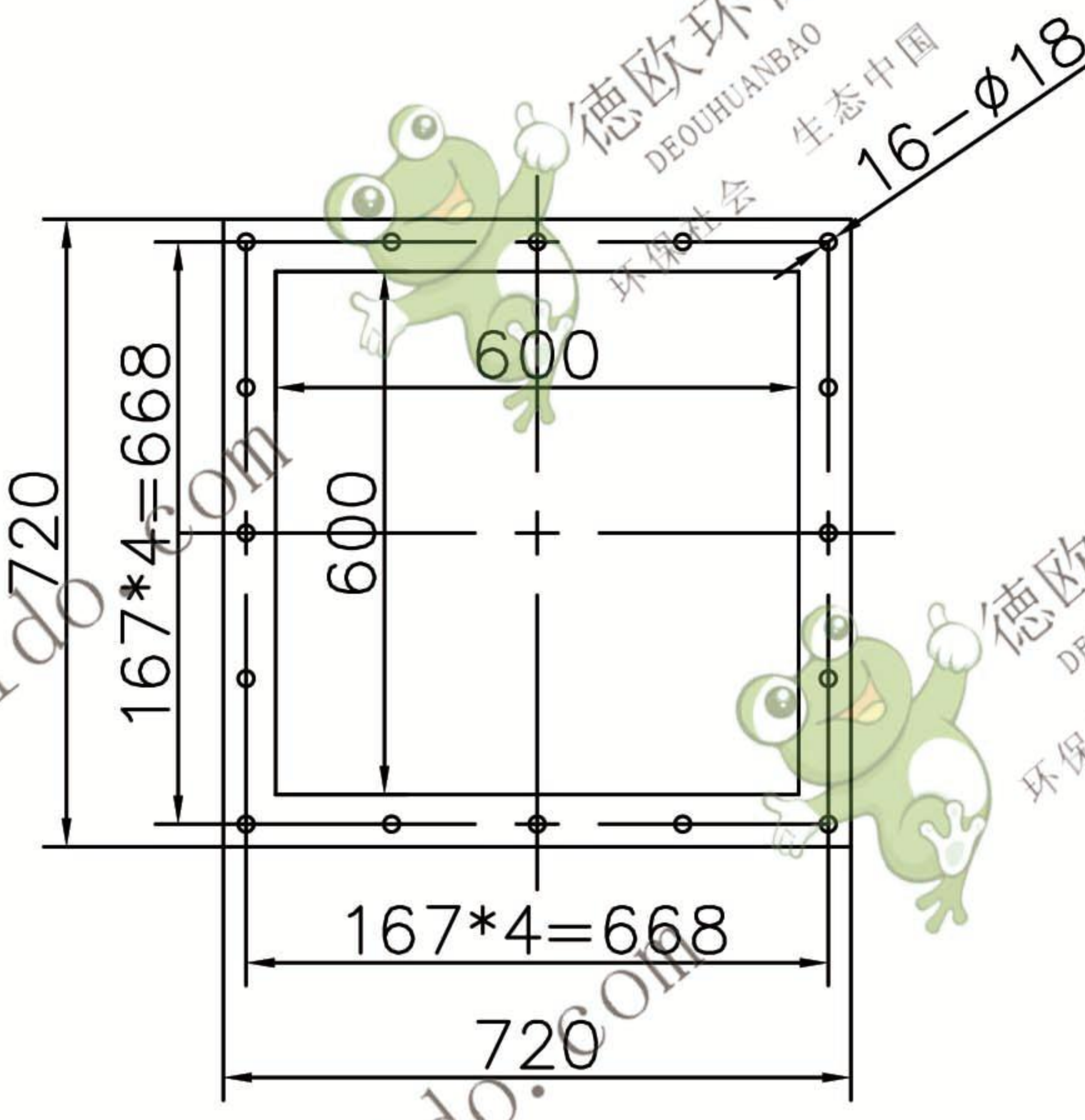
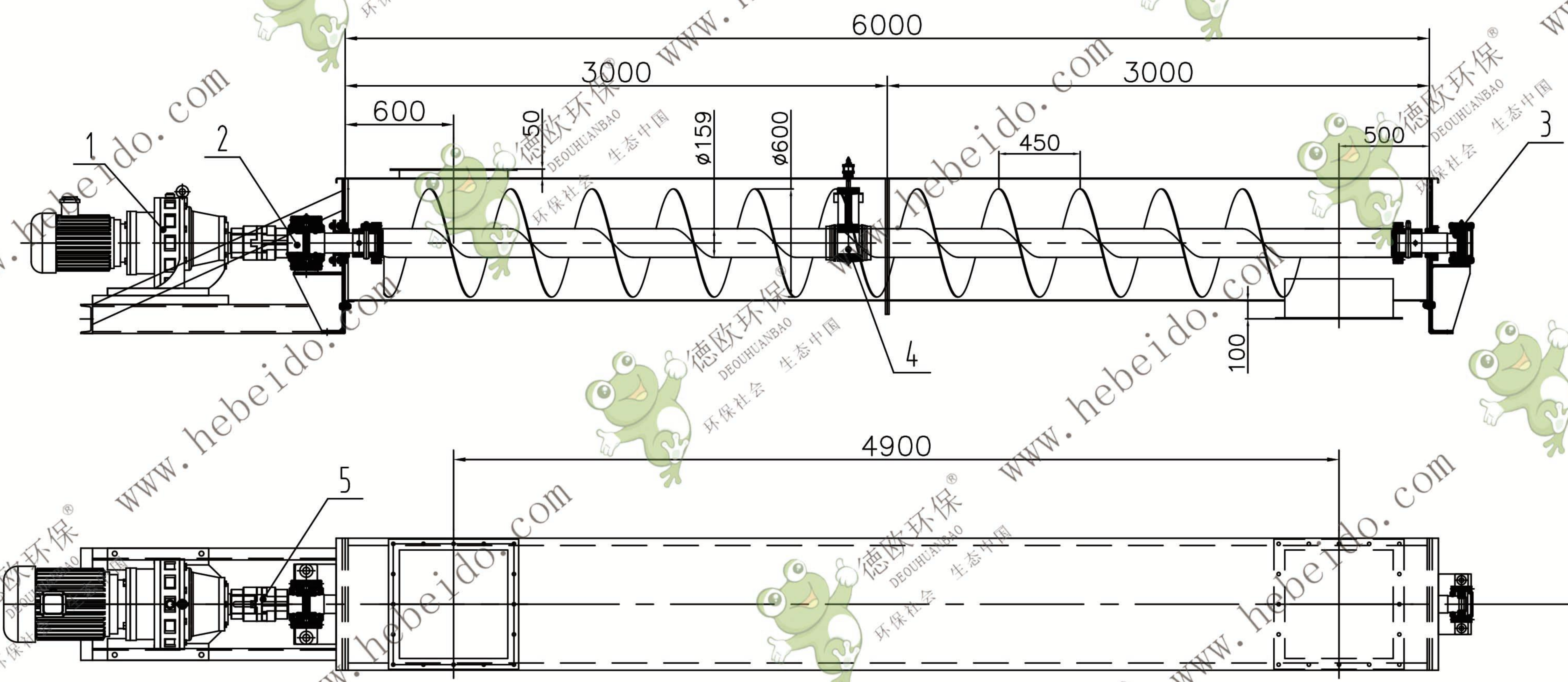
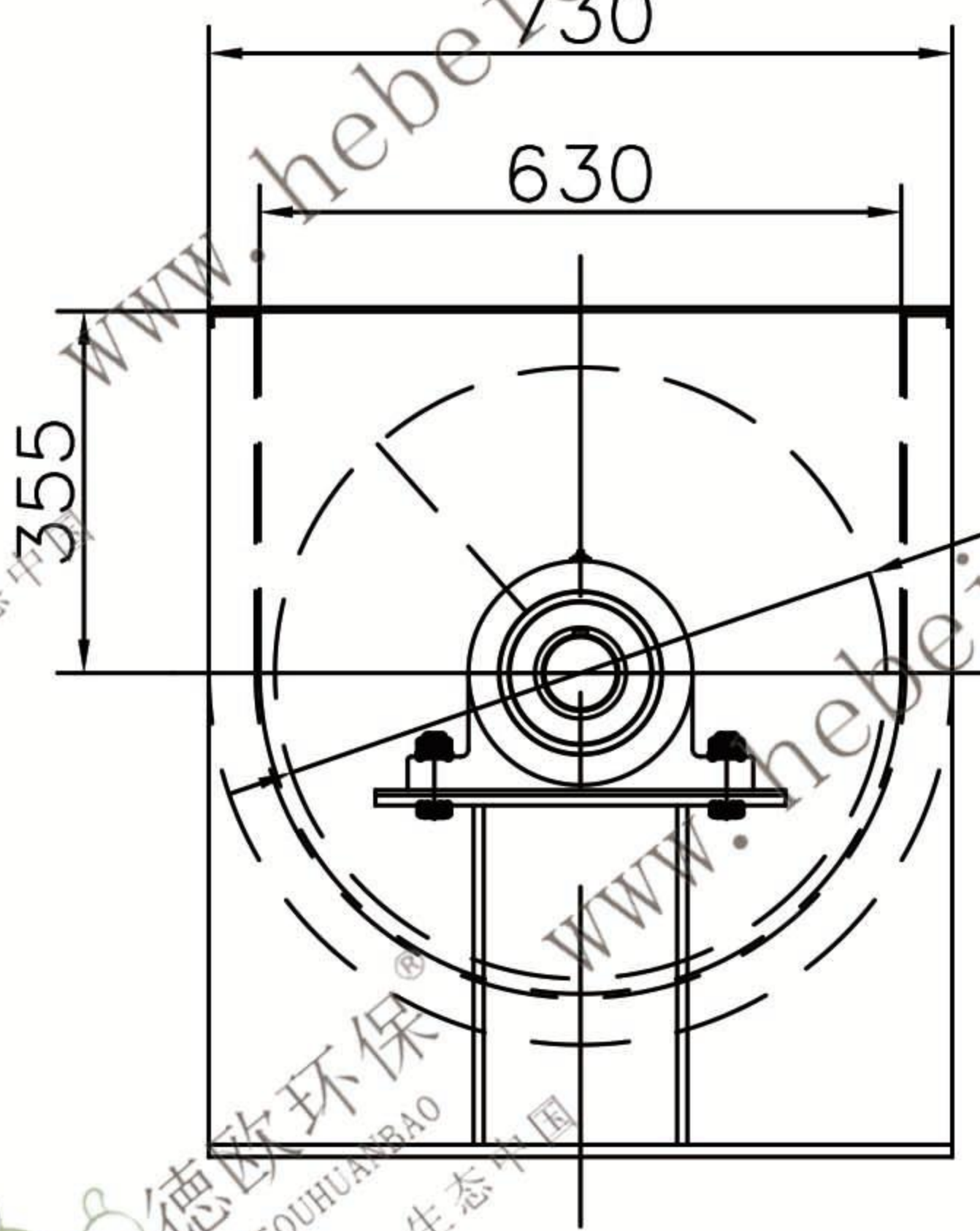


YKH-009S1



进出料口尺寸



5	LS600-04KL	滑块联轴器	1	组件			
4	LS600-03K	十字滑块用轴承	1	组件			
3	LS600-02H	铸铁轴承座尾轴装配	1	组件			
2	LS600-01H	铸铁轴承座头轴装配	1	组件			
1	XWD9-35-Y18.5-4P-M1-1	摆线针轮减速机+B5电机	1	外购件			
序号	图号	名称	数量	材料	单件重量	总计重量	备注

装配图



设计	李连通	标准化		日期		图样标记	重量	比例
审核	秦海波							1:30
工艺	刘飞	日期	2024/6/1	共	页	第	页	

LS600-HKK