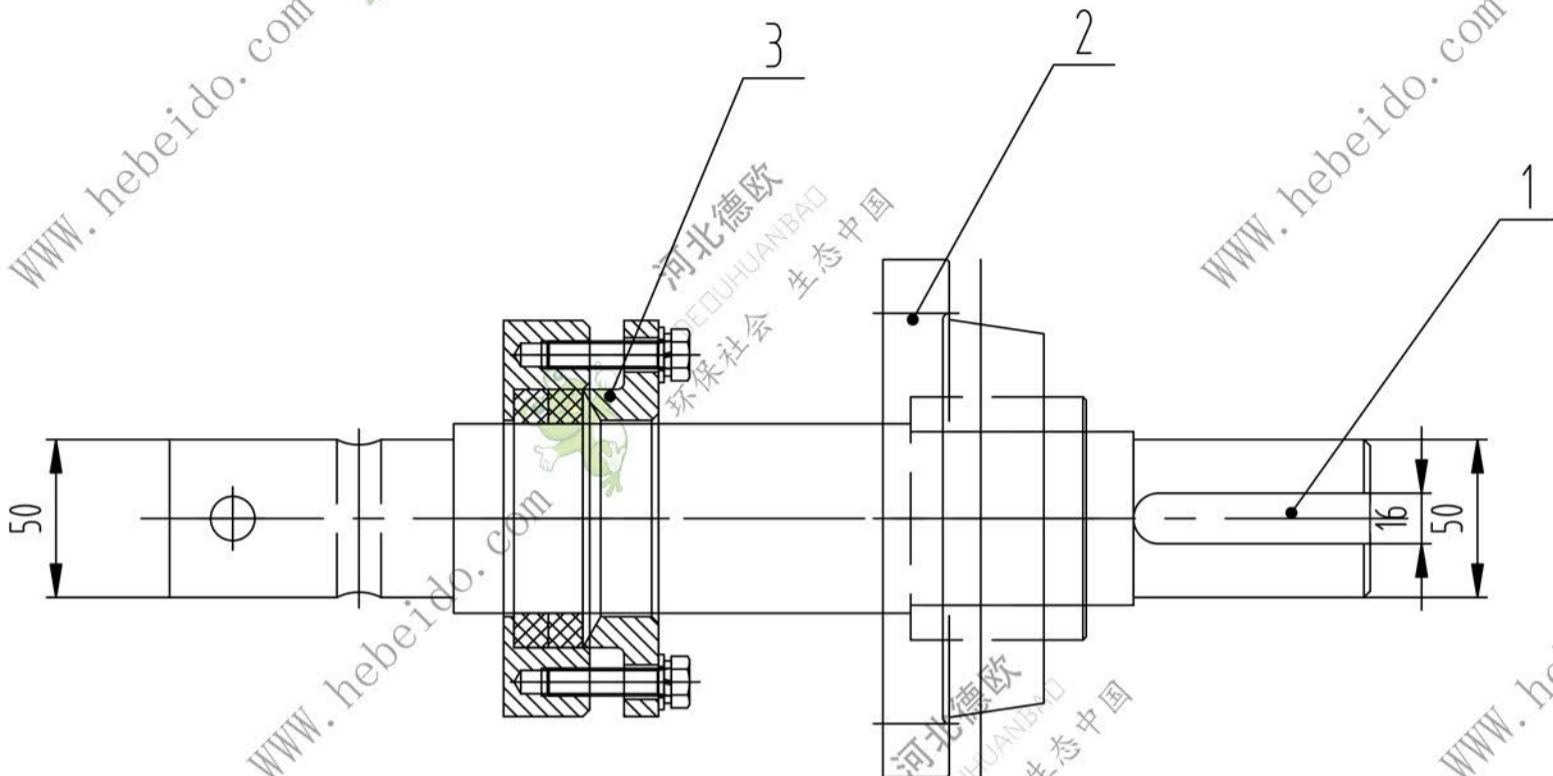


LS200-01F



3	LS200-01F-03	两道填料密封	1	Q235			
2	LS200-01F-02	FC方形座轴承	1	GB/T7810-1995			
1	LS200-01F-1	螺旋头轴	1	45			
序号	图号	名称	数量	材料	单件	总计	备注
					重	量	

组件							
螺旋头轴装配					LS200-01F		
标记	处数	更改文件号	签字	日期	图样标记	重量	比例
设计	李连通		标准化				1:3
审核	秦海波						
工艺	刘飞		日期	2024/5/31	共 页	第 页	