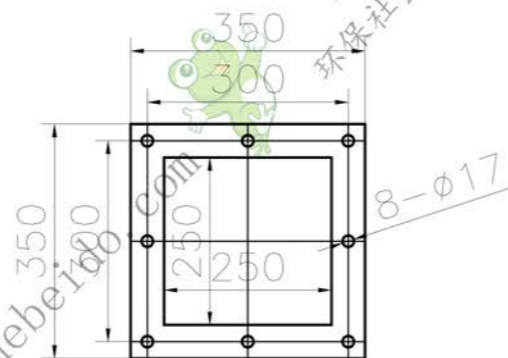
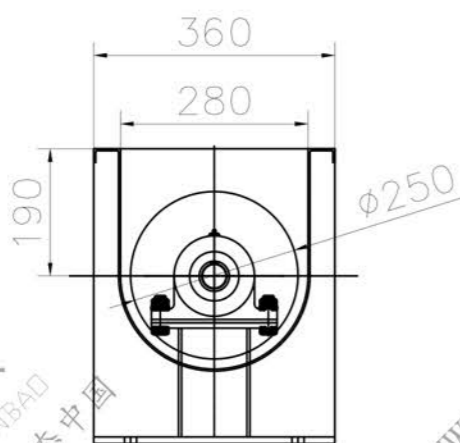
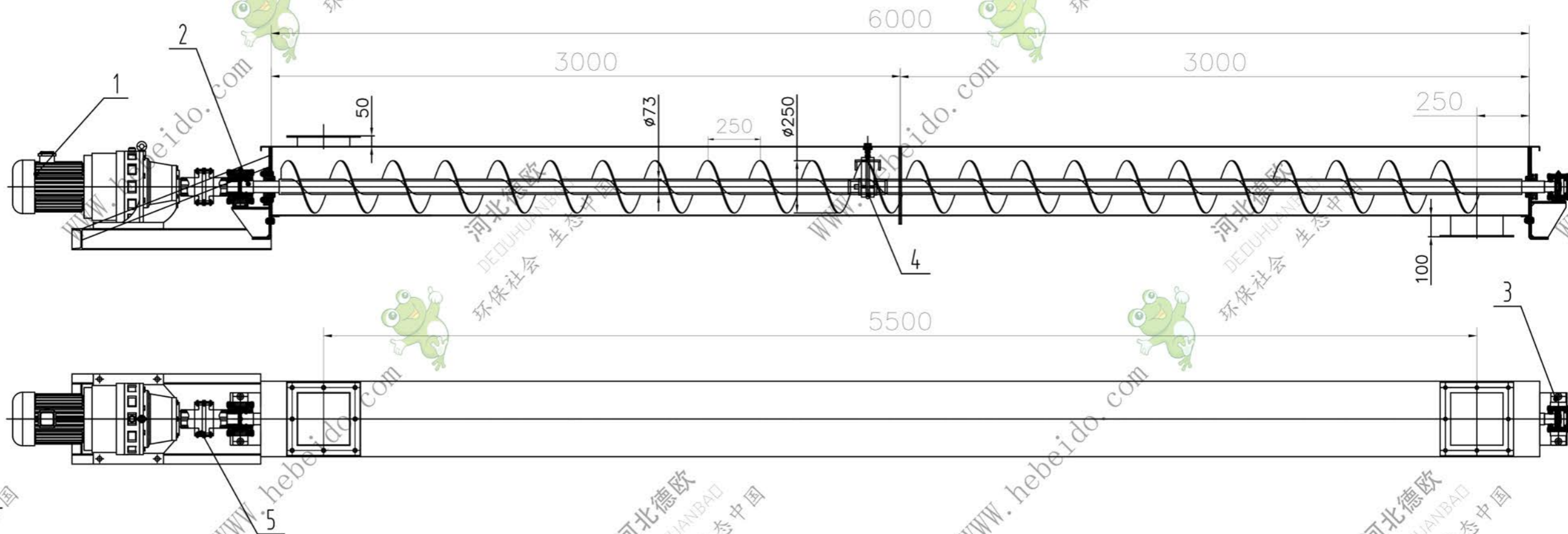


LS250-HKG



进出料口尺寸

5	LS250-04G	滚子链联轴器	1					
4	LS250-03K	滑块吊轴承	1					
3	LS250-02H	铸铁轴承座尾轴装配	1					
2	LS250-01H	铸铁轴承座头轴装配	1					
1	XWD5-35-Y4-4P-M1-1	摆线针轮减速机+B5电机	1	外购件				
序号	图号	名称	数量	材料	单件	总计	备注	
					重量	重量		
装配图					 德欧环保 DEOUHUANBAO 环保社会 生态中国		U型螺旋	
标记	数量	更改文件号	签字	日期	图样标记	重量	比例	
设计		李进通	标准化				1:20	
审核		姜海波						
工艺		刘飞	日期	2024/6/14	共 页	第 页		
					LS250-HKG			