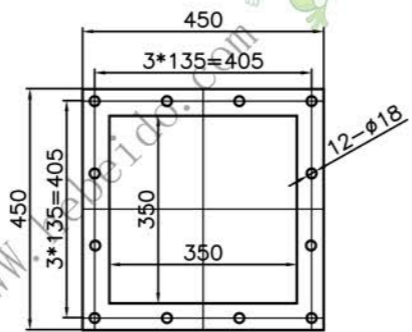
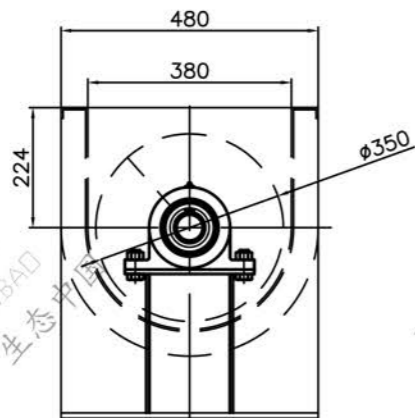
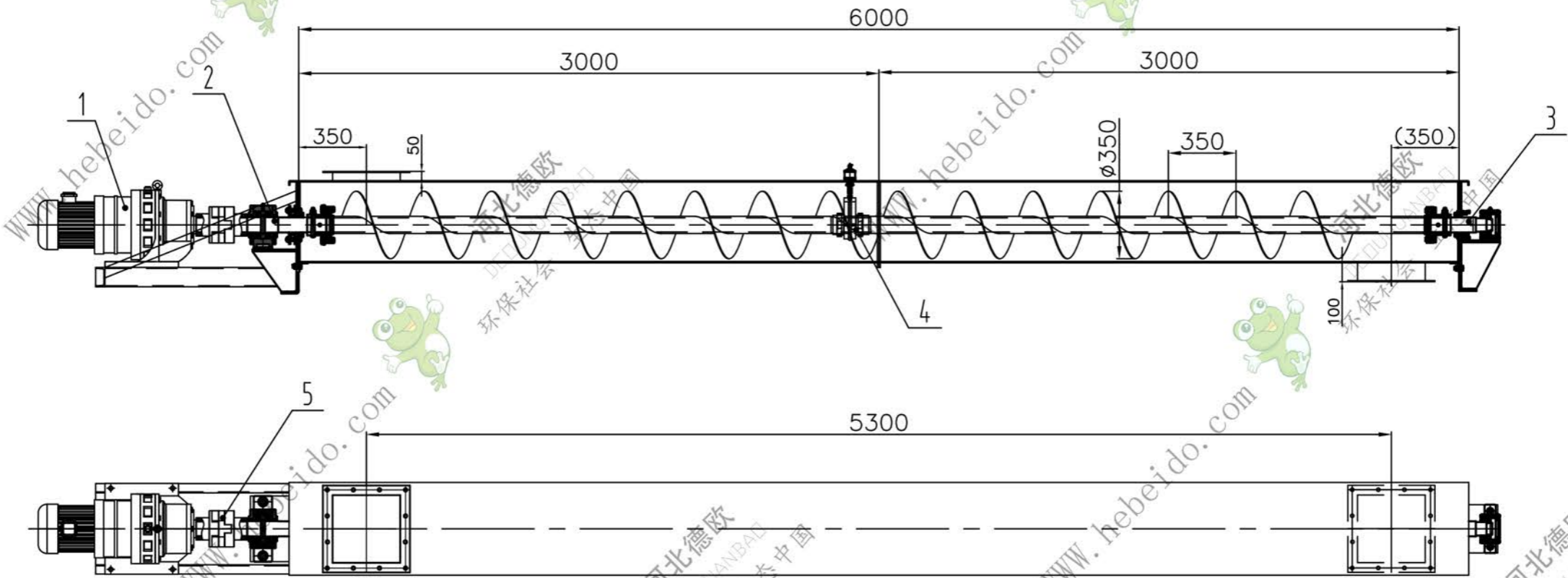


LS350-HKK



进出料口尺寸

5	LS350-04KL	滑块联轴器	1	组件				
4	LS350-03K	十字滑块吊轴承	1	组件				
3	LS350-02H	铸铁轴承座尾轴装配	1	组件				
2	LS350-01H	铸铁轴承座头轴装配	1	组件				
1	XWD6-35-Y5.5-4P-M1-1	摆线针轮减速机+B5电机	1	外购件				
序号	图号	名称	数量	材料	单件	总计	备注	
					重量	重量		
装配图					 德欧环保 DE'OUHUANBAO 环保社会 生态中国		U型螺旋	
设计	李进通	标准化		图样标记	重量	比例	LS350-HKK	
审核	袁海波					1:25		
工艺	刘飞	日期	2024/6/1	共 页	第 页			