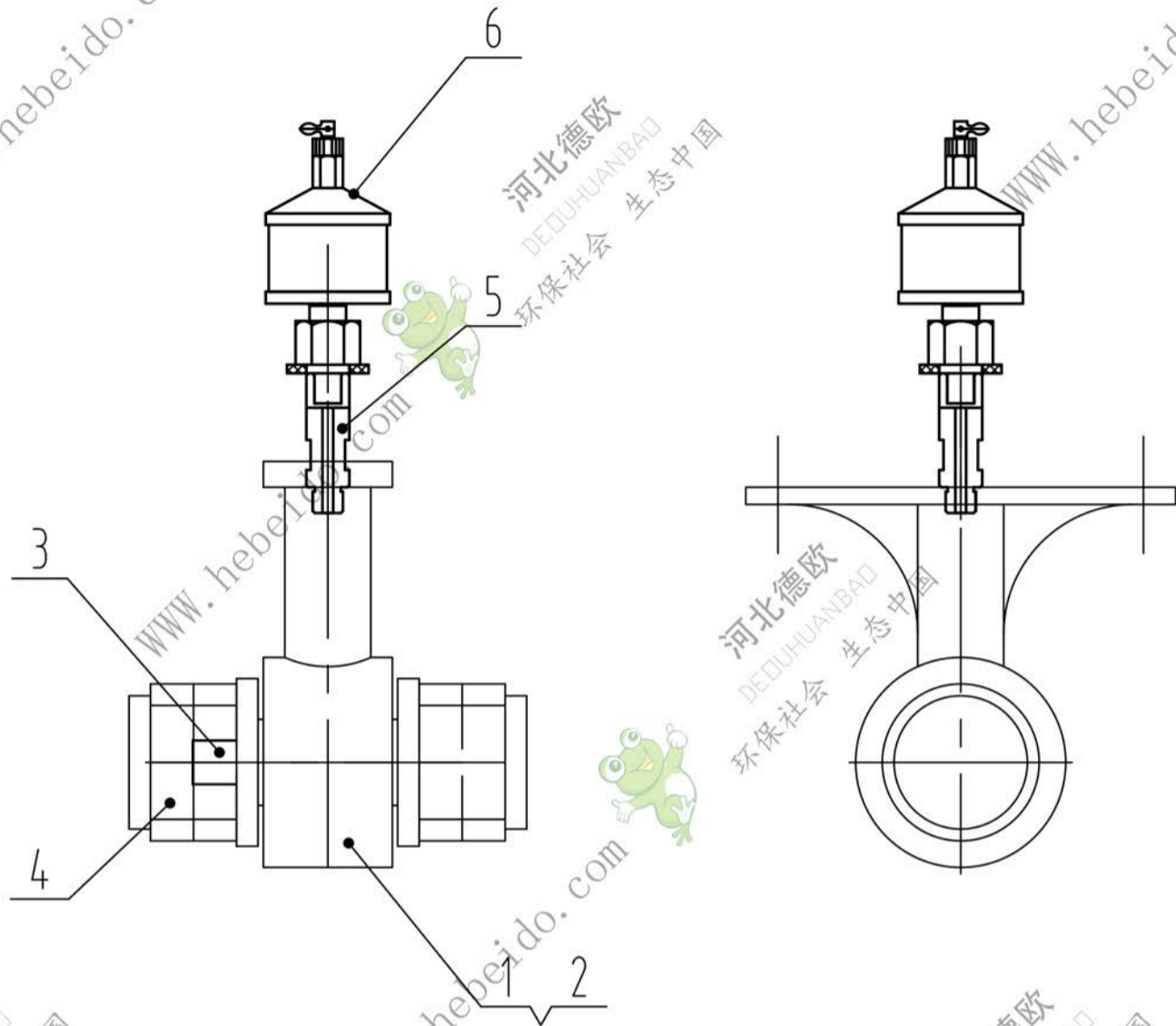


LS350-03K



6		滴油杯	1				
5	Q235	注油管	1				
4	45#	管轴口	2				
3	45#	舌连接轴	1				
2	耐磨套		1				
1	Q235	吊架主体	1				
序号	图号	名称	数量	材料	重量		备注
					单件	总计	

组件				
标记	处数	更改文件号	签字	日期
设计		李连通	标准化	
审核		秦海波		
工艺		刘飞	日期	2024/6/1
		图样标记		重量
				比例
		共 页		第 页



德欧环保
DEOUHUANBAO
环保社会 生态中国

十字滑块吊轴承

LS350-03K