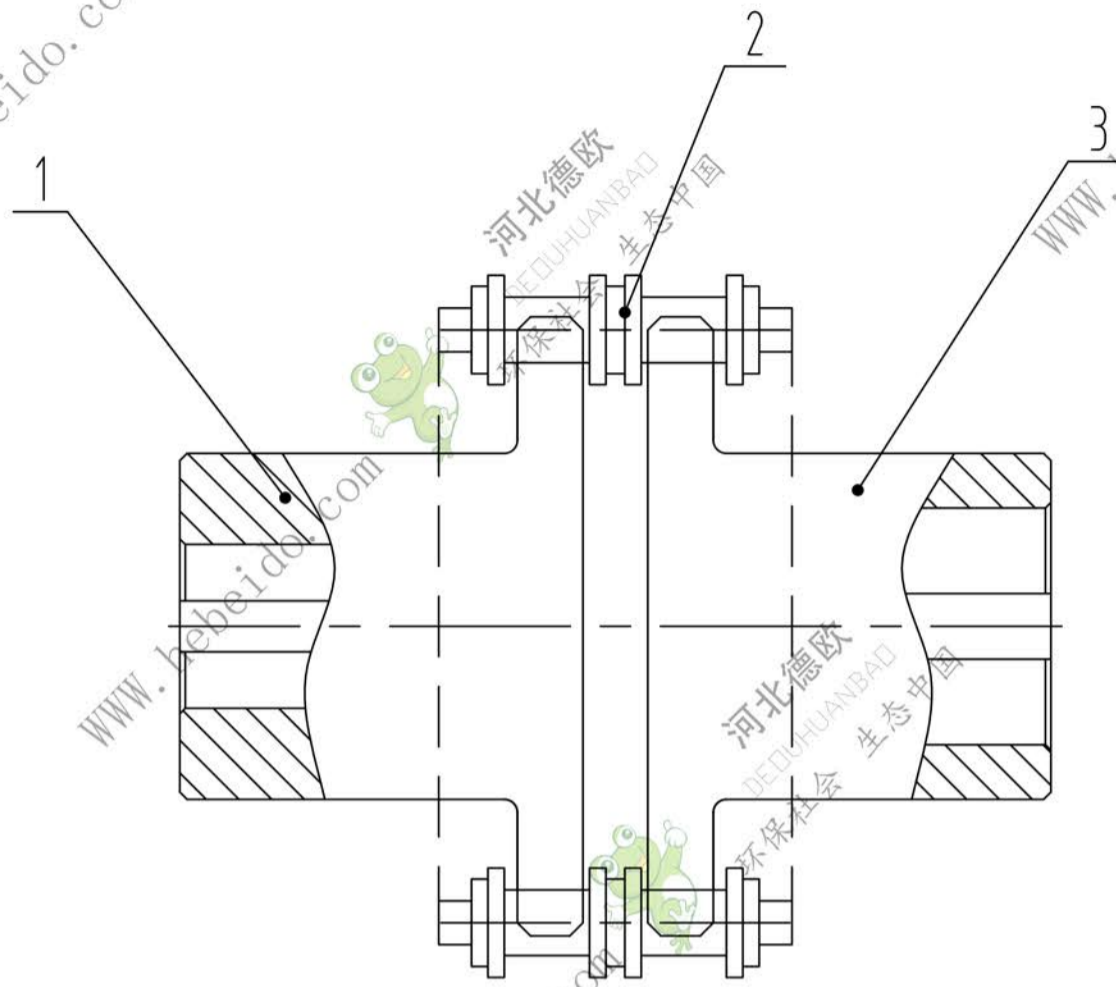


7970-007S1



| 3  | 45# | 输入端   | 1         |    |      |    |            |
|----|-----|-------|-----------|----|------|----|------------|
| 2  |     | 滚子链   | 1         |    |      |    |            |
| 1  | 45# | 输出端   | 1         |    |      |    |            |
| 序号 | 图号  | 名称    | 数量        | 材料 | 重量   |    | 备注         |
|    |     |       |           |    | 单件   | 总计 |            |
|    |     |       |           |    |      |    |            |
|    |     |       |           |    |      |    |            |
|    |     |       |           |    |      |    |            |
|    |     |       |           |    |      |    |            |
| 标记 | 处数  | 更改文件号 | 签字        | 日期 | GL10 |    |            |
| 设计 | 李连通 | 标准化   |           |    | 图样标记 | 重量 |            |
| 审核 | 秦海波 |       |           |    |      |    | 1:2        |
| 工艺 | 刘飞  | 日期    | 2024/5/31 | 共  | 页    | 第  | 页          |
|    |     |       |           |    |      |    | 滚子链联轴器     |
|    |     |       |           |    |      |    | LS400-04GL |