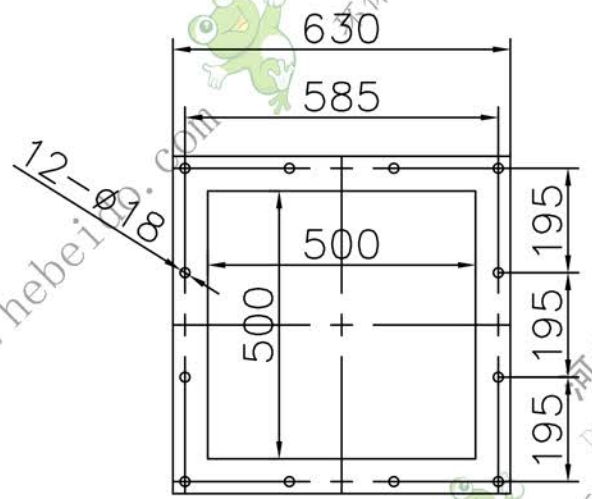
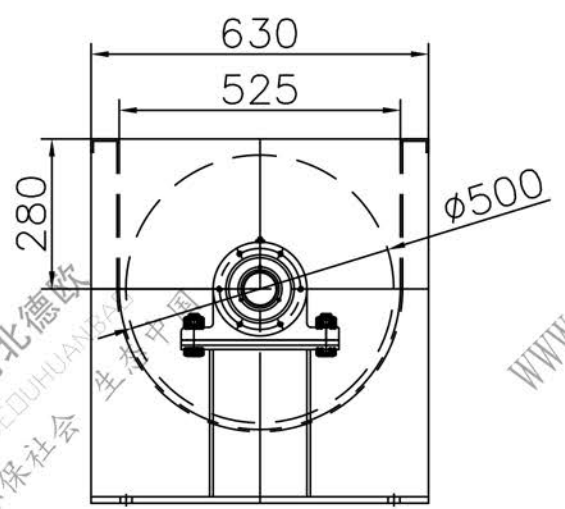
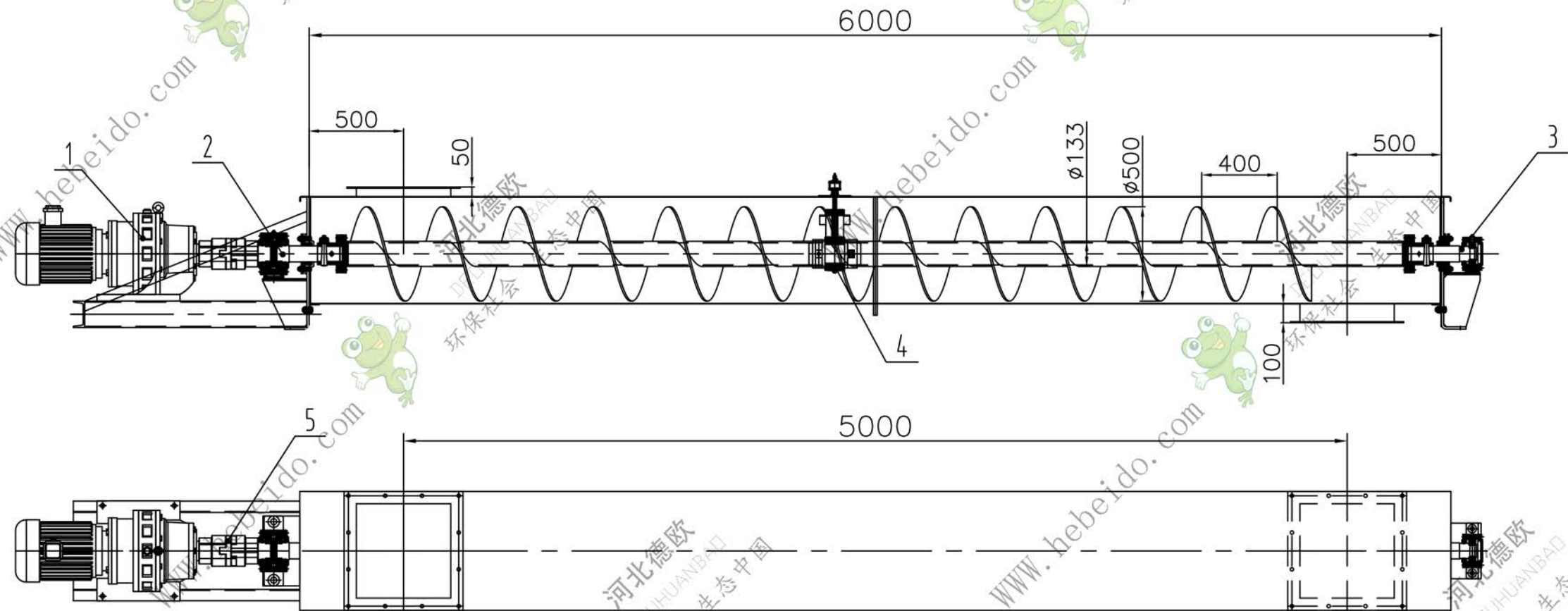


LS500-HKK



进出料口尺寸

5	LS500-04KL	滑块联轴器	1	组件			
4	LS500-03K	十字滑块吊轴承	1	组件			
3	LS500-02H	铸铁轴承座尾轴装配	1	组件			
2	LS500-01H	铸铁轴承座头轴装配	1	组件			
1	XWD8-35-Y11-4P-M1-1	摆线针轮减速机+B5电机	1	外购件			
序号	图号	名称	数量	材料	单件	总计	备注
					重量	重量	
装配图					<p>德欧环保 DEOUHUA 环保社会 生态中国</p>		
					U型螺旋		
					LS500-HKK		
标记	数量	更改文件号	签字	日期			
设计		李进通	标准		图样标记	重量	比例
审核		秦海波					1:25
工艺		刘飞	日期	2024/6/1	共 页	第 页	