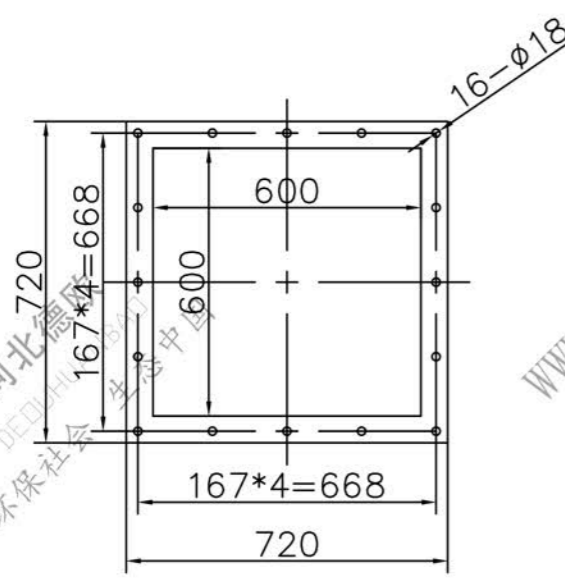
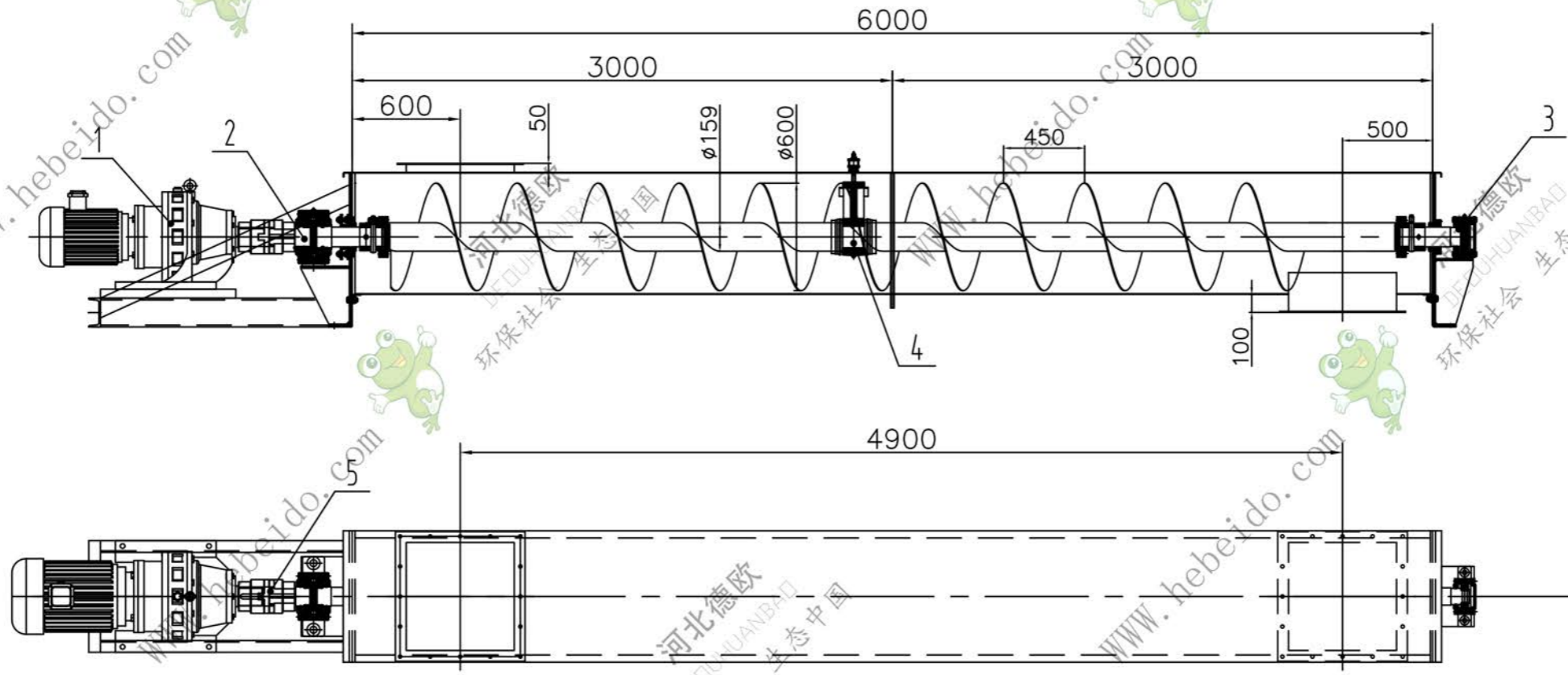
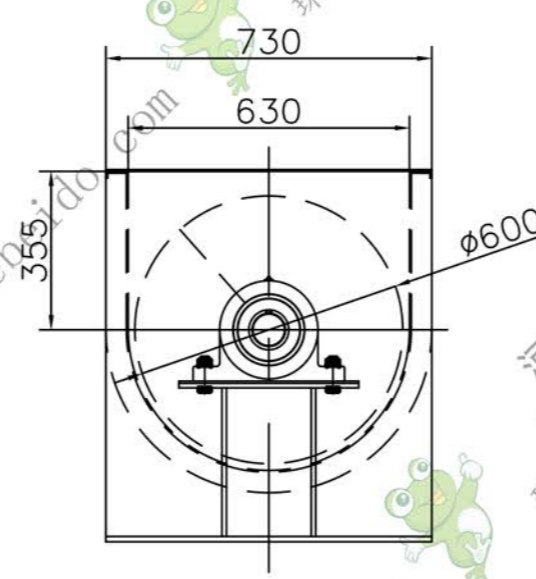


LS600-HKK



进出料口尺寸



5	LS600-04KL	滑块联轴器	1	组件			
4	LS600-03K	十字滑块吊轴承	1	组件			
3	LS600-02H	铸铁轴承座尾轴装配	1	组件			
2	LS600-01H	铸铁轴承座头轴装配	1	组件			
1	XWD9-35-Y18.5-4P-M1-1	摆线针轮减速机+B5电机	1	外购件			
序号	图号	名称	数量	材料	单件重量	总计重量	备注

<table border="1"> <tr> <td>标记</td> <td>数量</td> <td>更改文件号</td> <td>签字</td> <td>日期</td> </tr> <tr> <td>设计</td> <td></td> <td>李廷通</td> <td>标准化</td> <td></td> </tr> <tr> <td>审核</td> <td></td> <td>袁海波</td> <td></td> <td></td> </tr> <tr> <td>工艺</td> <td></td> <td>刘飞</td> <td>日期</td> <td>2024/6/1</td> </tr> </table>					标记	数量	更改文件号	签字	日期	设计		李廷通	标准化		审核		袁海波			工艺		刘飞	日期	2024/6/1	<p style="text-align: center;">装配图</p>				
标记	数量	更改文件号	签字	日期																									
设计		李廷通	标准化																										
审核		袁海波																											
工艺		刘飞	日期	2024/6/1																									
					<p style="text-align: center;">U型螺旋</p>		<p style="text-align: center;">LS600-HKK</p>																						
			图样标记	重量	比例																								
			共 页	第 页	1:30																								