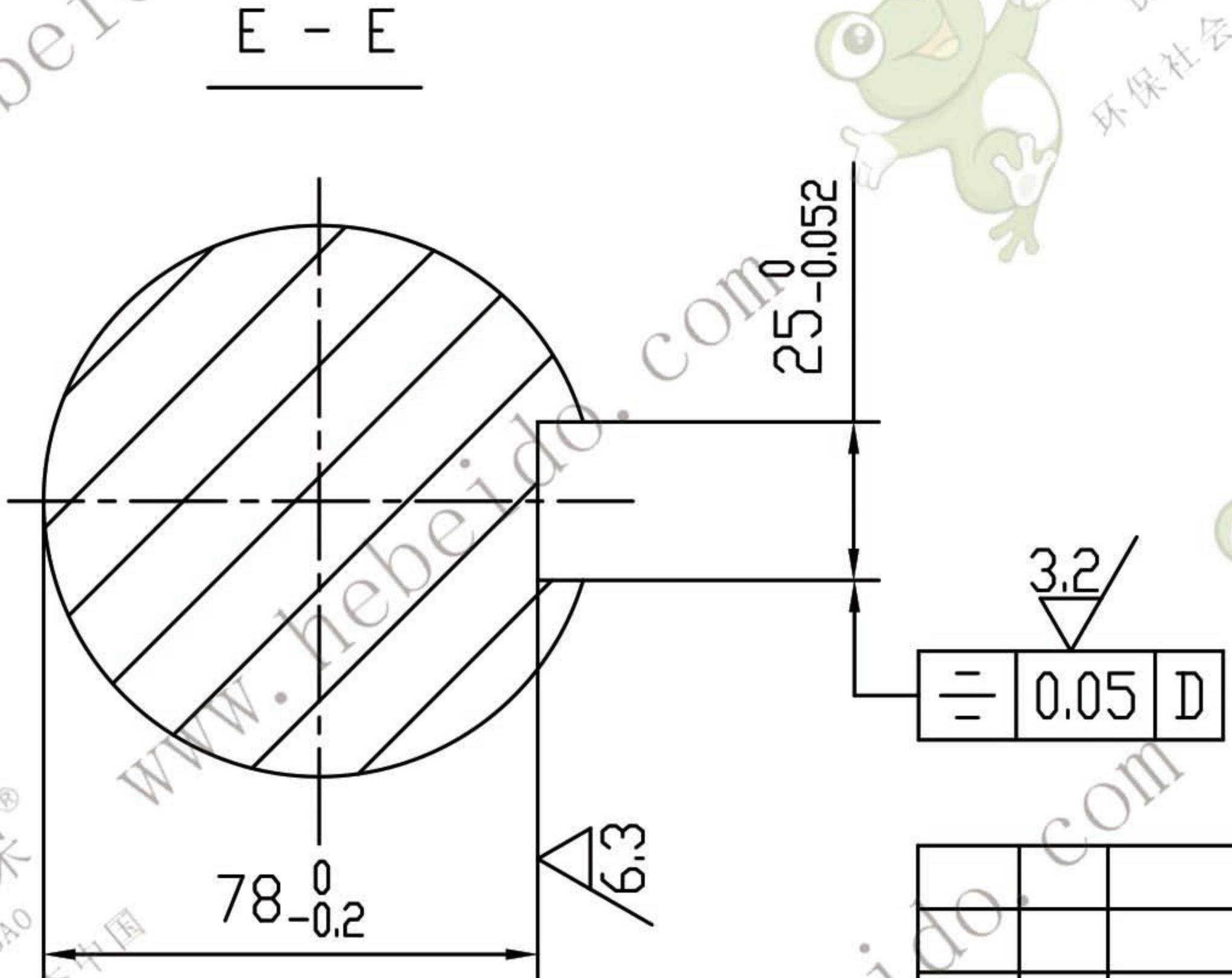
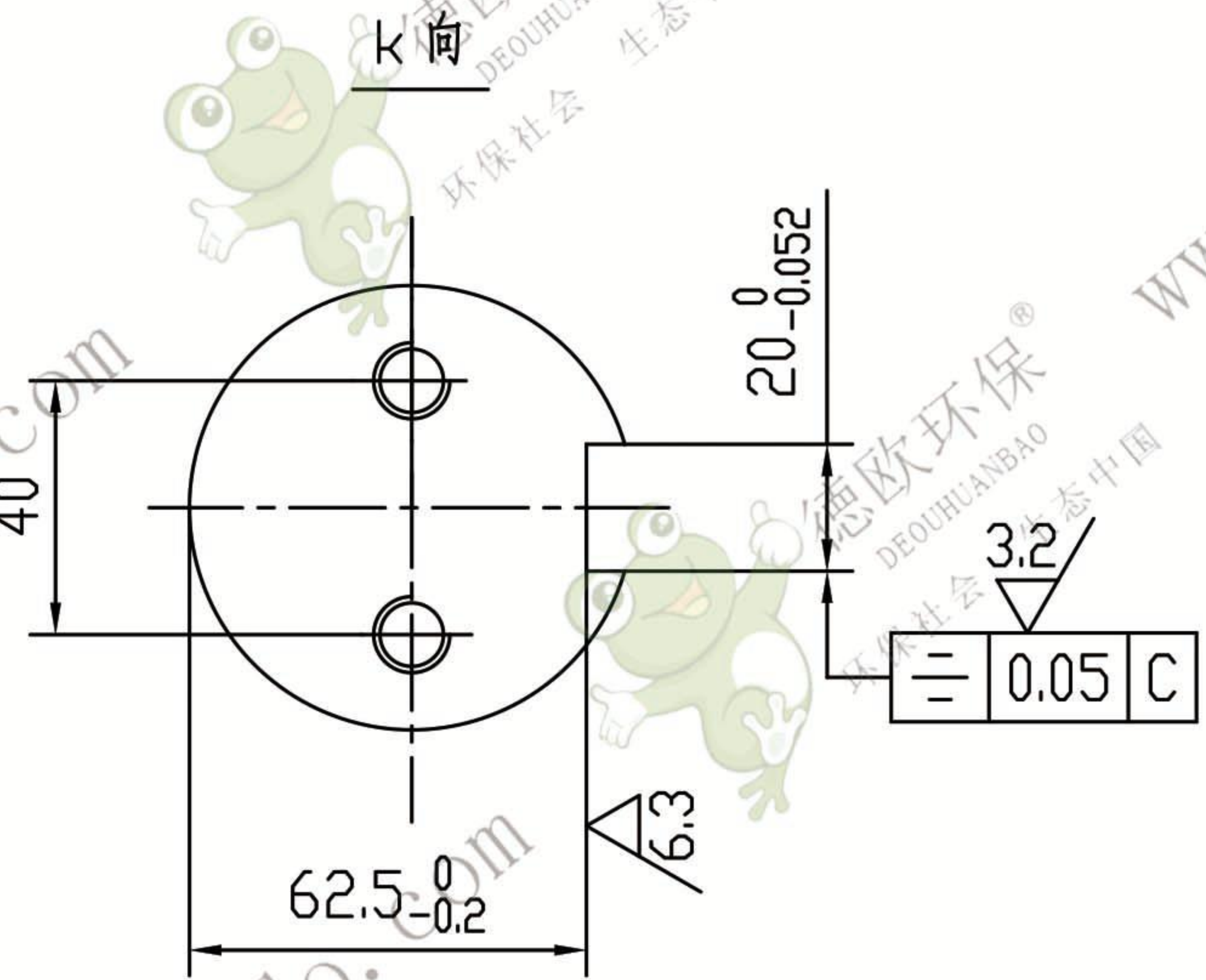
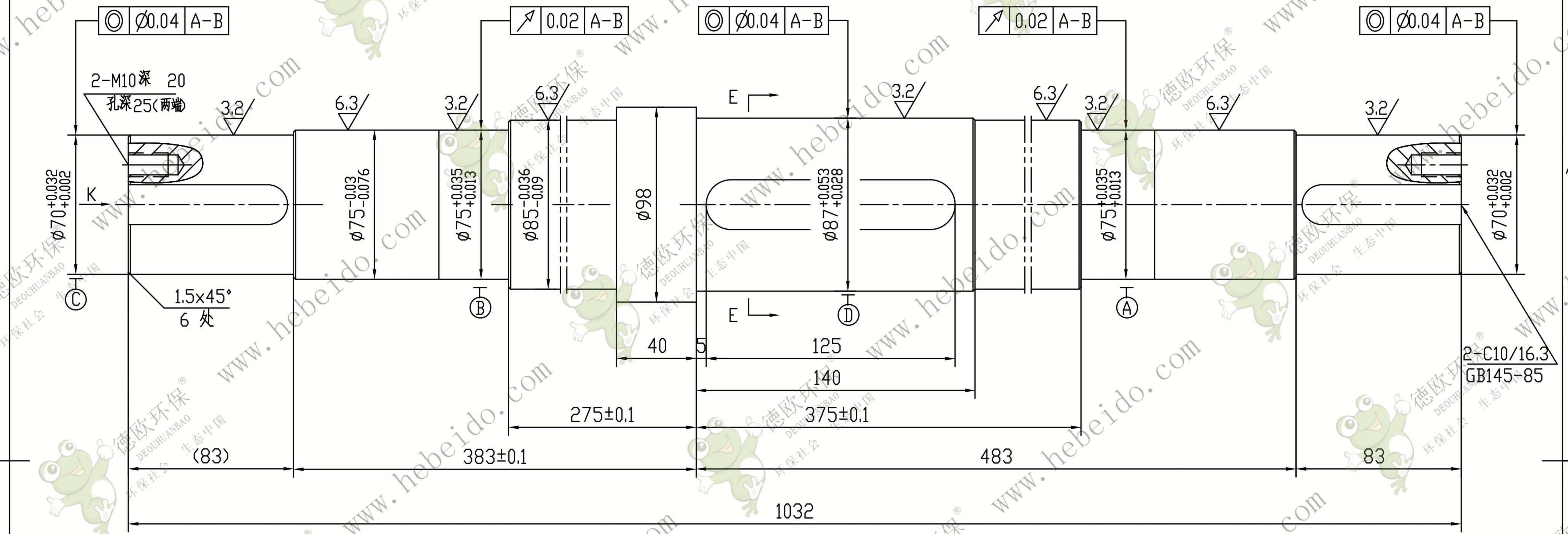


NE15板链斗式提升机



技术要求

1. 调质HRC26-31.
2. 未注倒角1x45°.
3. 未注圆角R2
4. 去毛刺

|        |
|--------|
| 借通用件登记 |
| 描图     |
| 校描     |
| 旧底图总号  |
| 签字     |
| 日期     |

|    |    |       |     |            |
|----|----|-------|-----|------------|
| 标记 | 处数 | 更改文件号 | 签字  | 日期         |
| 设计 |    | 李连通   | 标准化 |            |
| 审核 |    | 秦海波   |     |            |
| 工艺 |    | 刘飞    | 日期  | 2006.05.28 |

45#



传动轴

NE15板链斗式提升机

|      |     |     |
|------|-----|-----|
| 图样标记 | 重量  | 比例  |
|      |     | 1:2 |
| 共 页  | 第 页 |     |
| 2    |     |     |