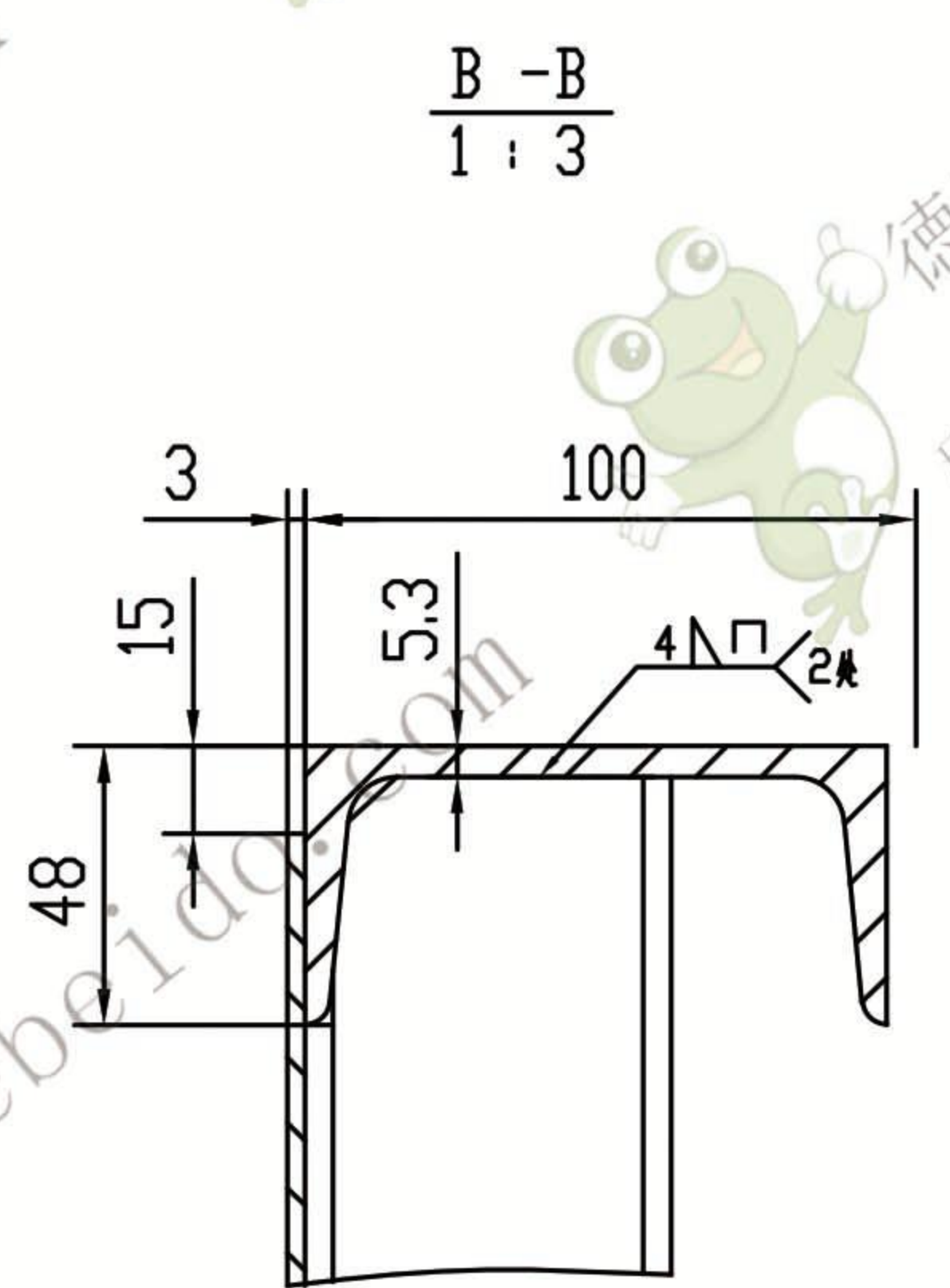
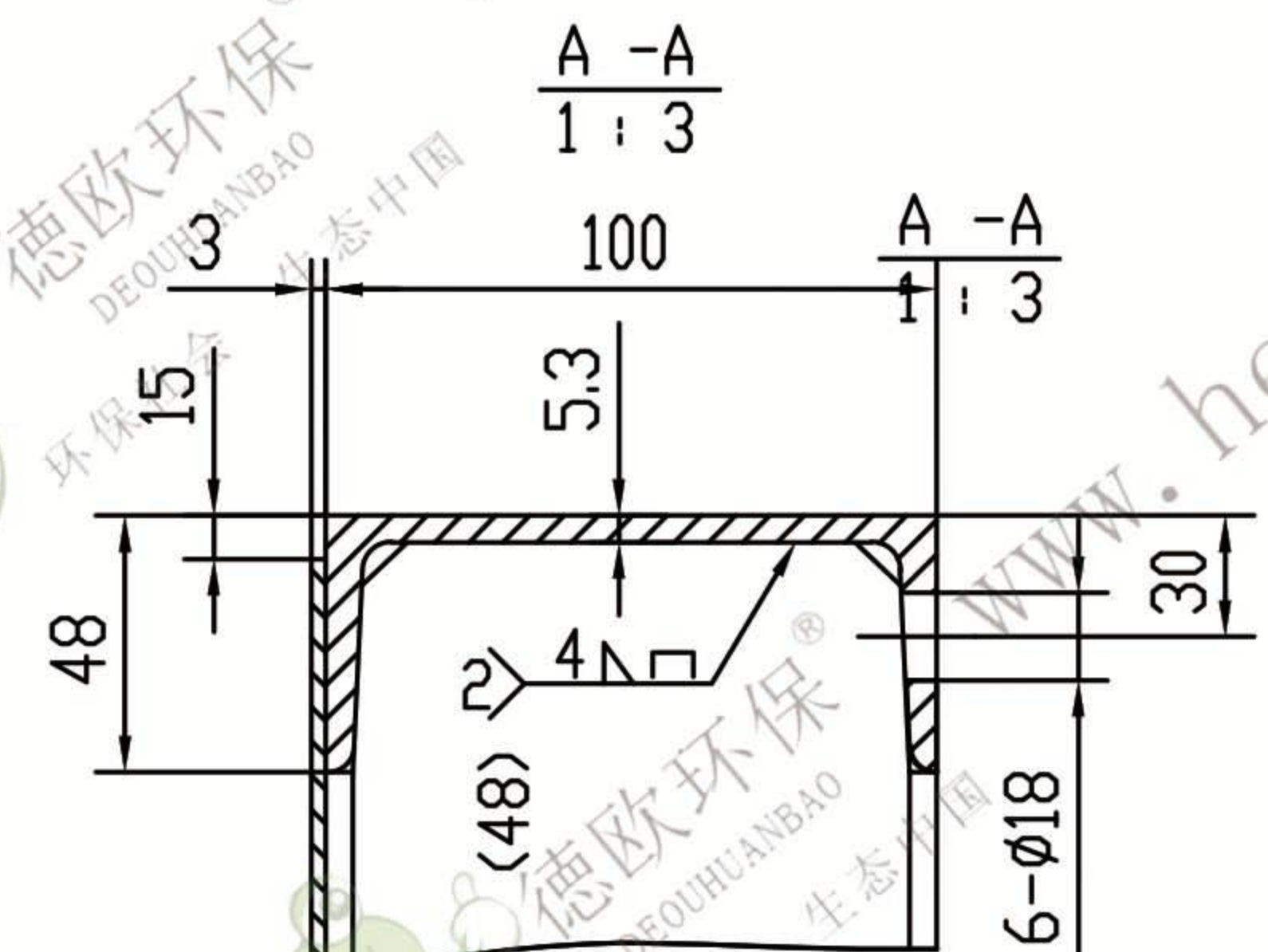
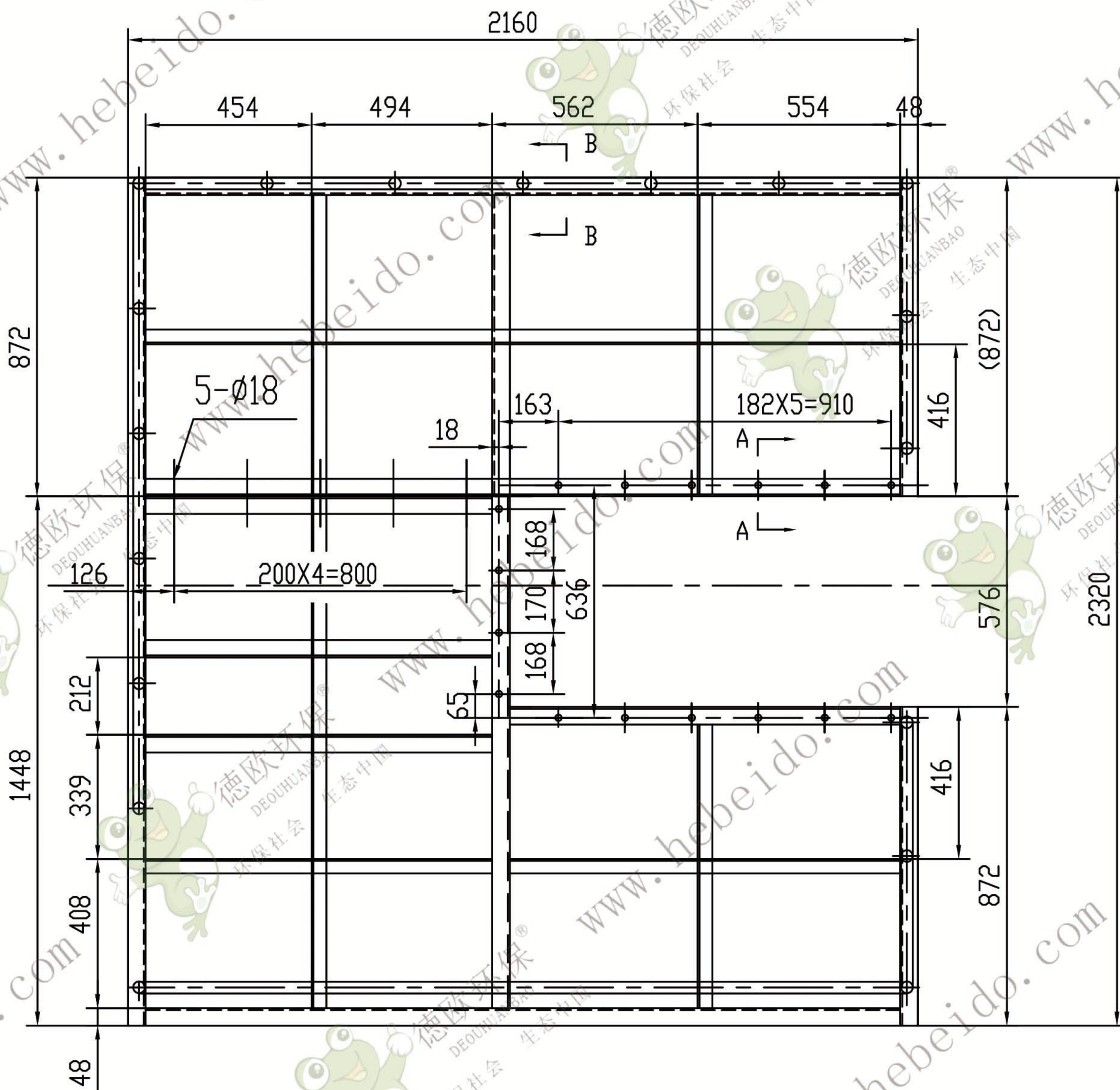


NE15-01-01



技术要求

1. 此平台为右装驱动用平台, 左装相反
2. 槽钢法兰如图焊接
3. 去除焊渣, 喷防锈漆一道

普通零件图
插图
缺项
图底图号
签字
日期

				焊接件			 德欧环保 环保社会 生态中国
设计	李进瑞	审核	日期	图样标记	重量	比例	
制图	张海波	工艺	日期	共 页	第 页	1:15	三顶驱动平台
							NE15-01-01