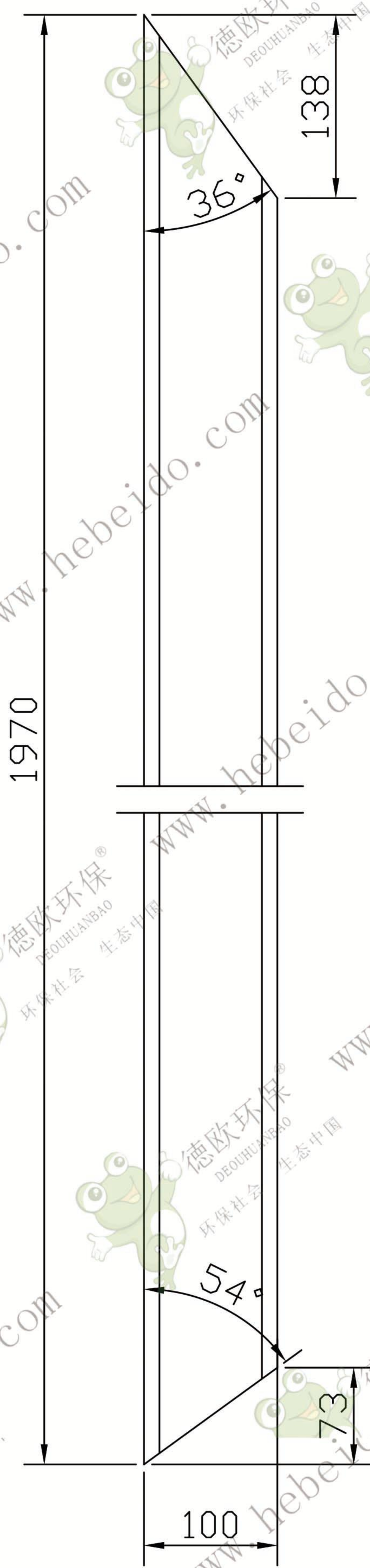


NE100-07-1



10件

标记	处数	更改文件号	签字	日期
设计			标准化	
校对	李连通		批准	
审核	秦海波			
工艺	刘飞		日期	

平台支撑			
图样标记	重量	比例	
		1:6	
共 张	第 张		

NE100-07-2

10# 槽钢



德欧环保
DEOUHuanbao
环保社会 生态中国