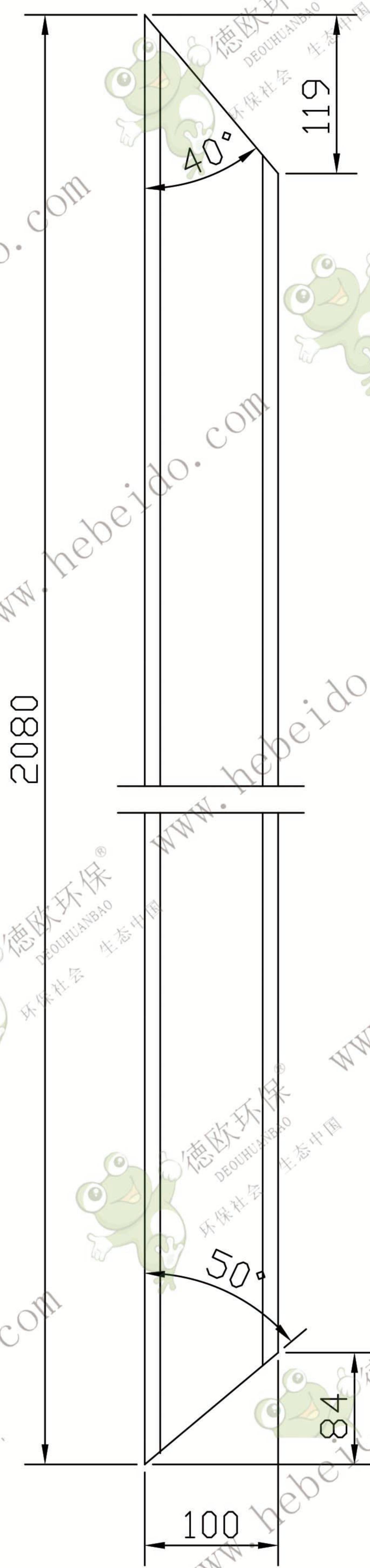



NE100-07-1



6件

					平台支撑			NE100-07-3	
								10# 槽钢	
标记	处数	更改文件号	签字	日期	图样标记	重量	比例	 德欧环保 DEOUHUANBAO 环保社会 生态中国	
设计			标准化				1:6		
校对	李连通		批准						
审核	秦海波								
工艺	刘飞		日期		共 张	第 张			