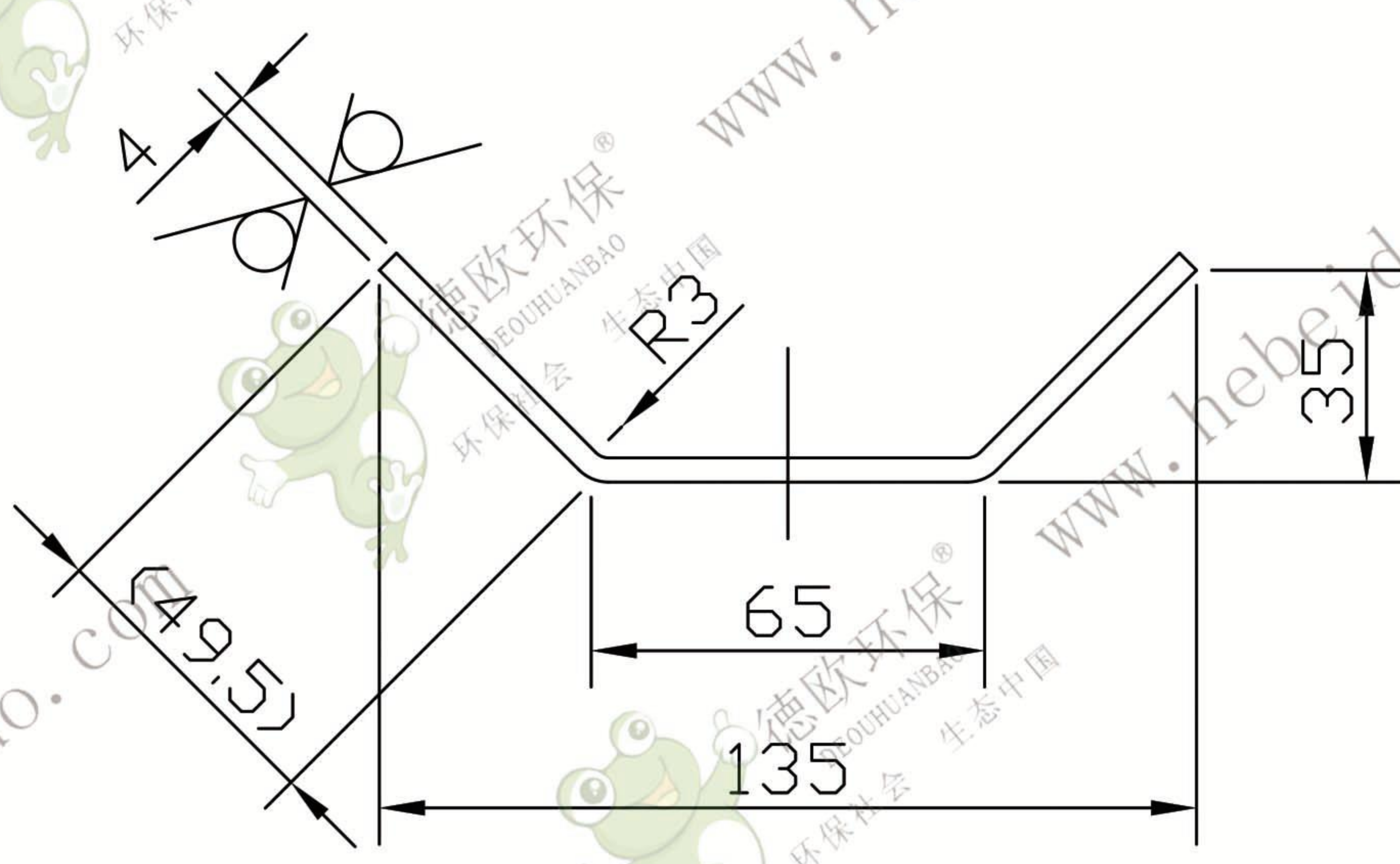
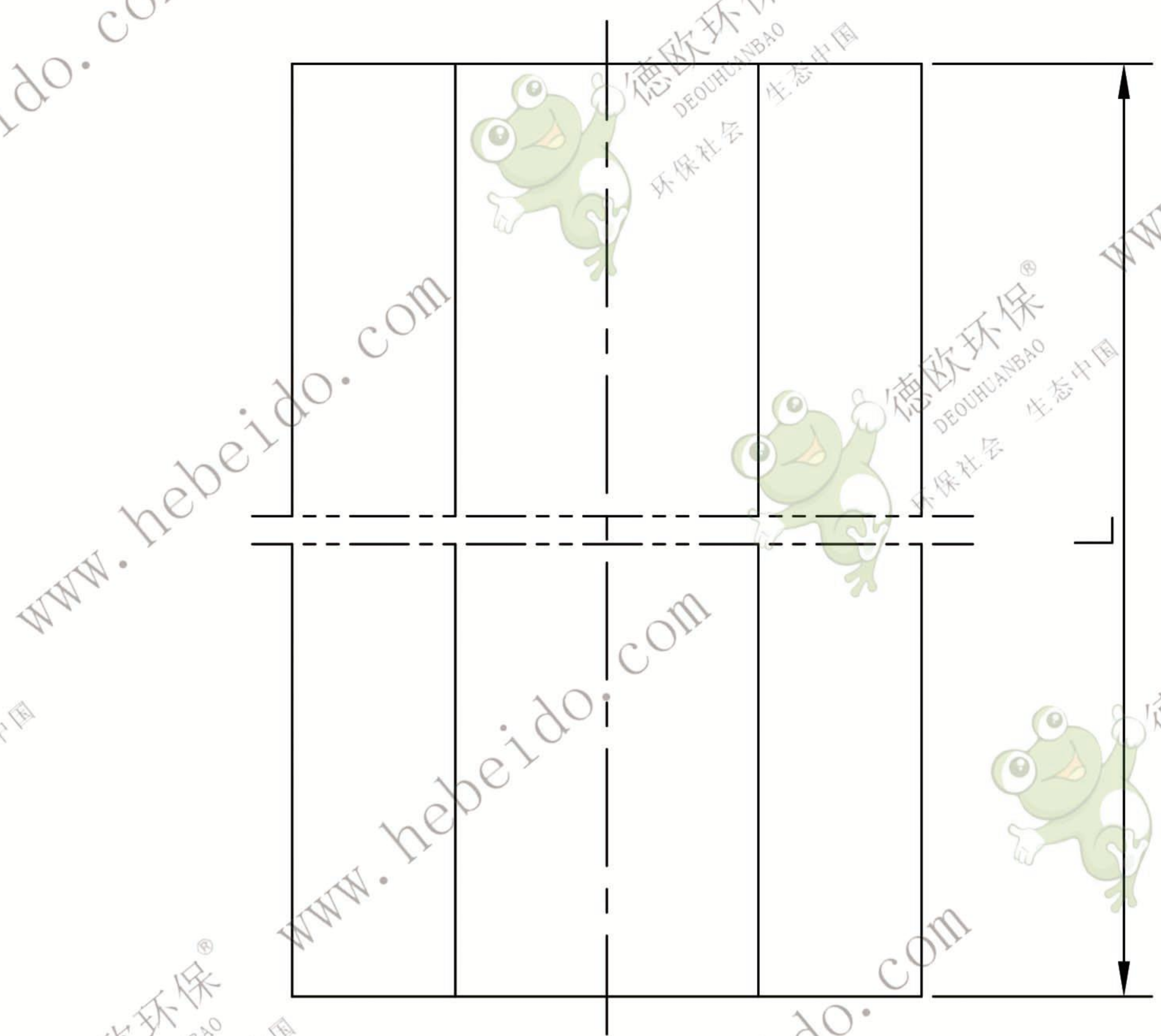



其余 25



	L	下料尺寸	重量
加强筋A	420	420X160	2.11
加强筋B	145	145X160	0.73
加强筋C	635	635X160	3.19

				加 强 筋			NE150-02-02-3	
				Q235 t=4				
标记	处数	更改文件号	签 字	日 期	图 样 标 记	重 量	比 例	
设 计			标 准 化				1:2.5	
校 对			批 准					
审 核								
工 艺			日 期	2002.05	共	张	第	张