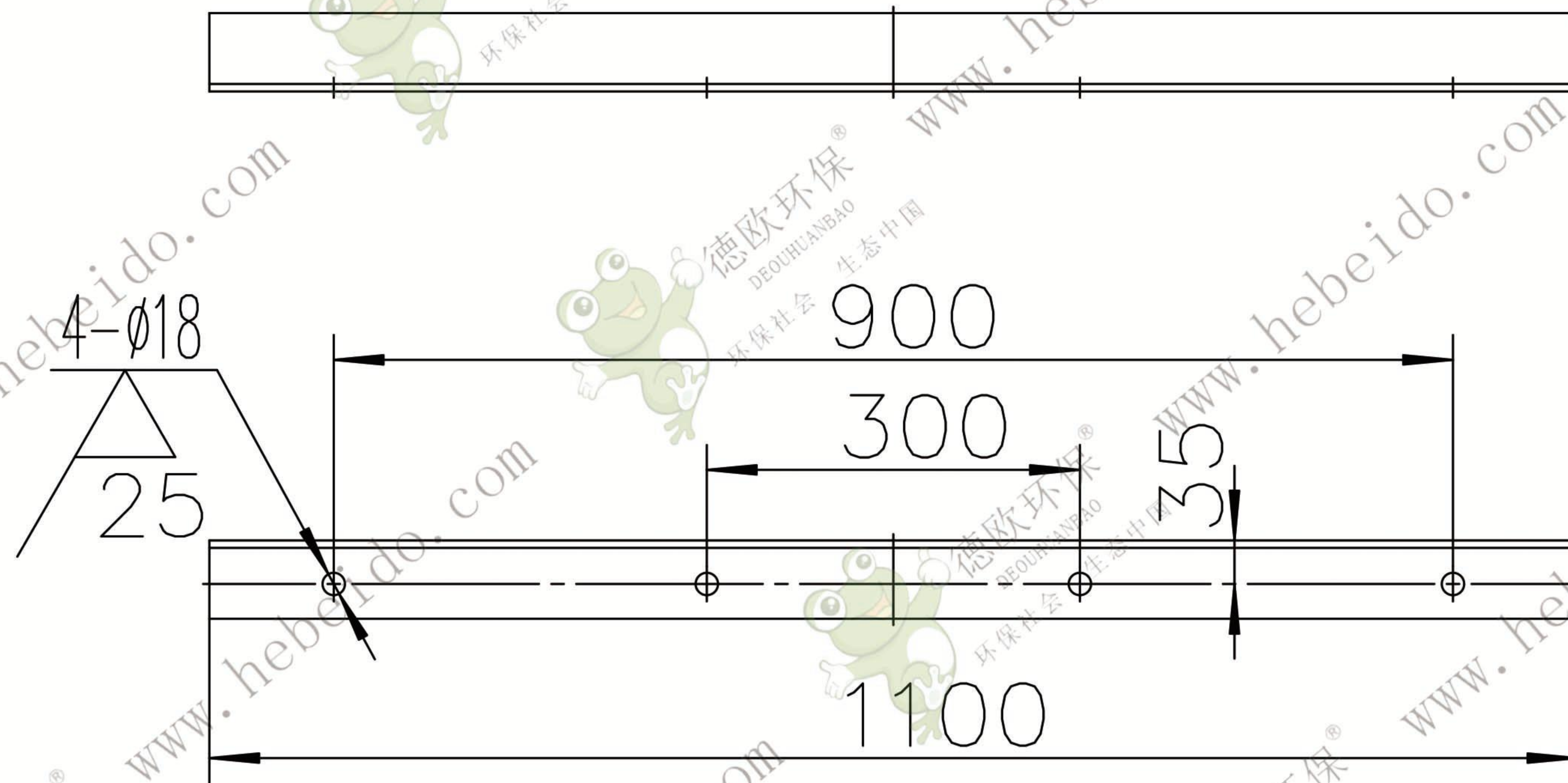


TH250.1



切割边 50

角钢

L63X63X6

责任	
制图	
描图	
描校	
旧底图总号	
底图总号	
日期	签名

标记处数	更改文件号	签字	日期
设计		标准化	
制图	转	审定	
审核	转		
工艺	转	日期	

TH250.1.1-1			
图样标记	数量	重量(Kg)	比例
11.6			1:10
共	张	第	张
德欧环保 DEOUHUANBAO 环保社会 生态中国			