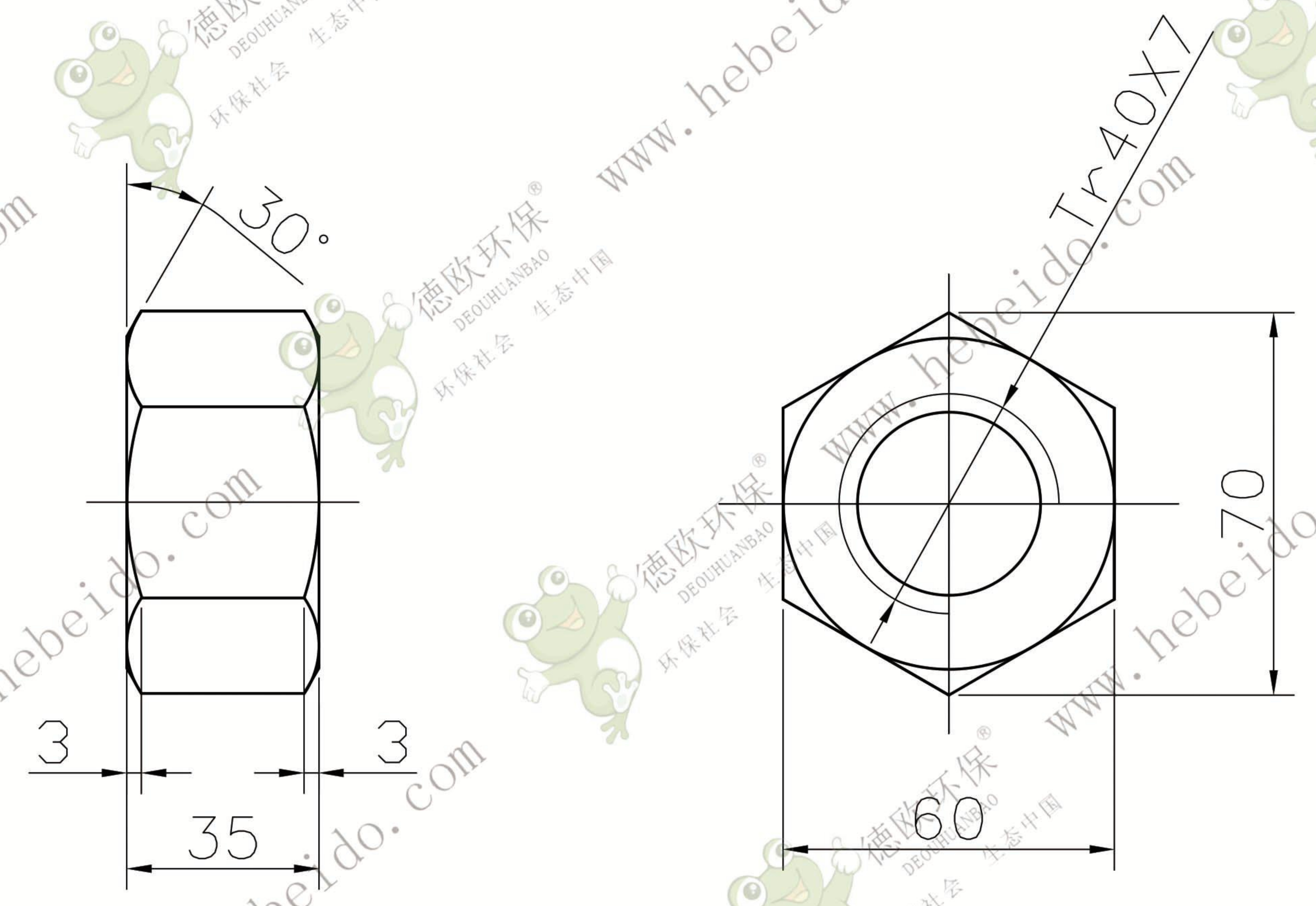


全部 $\sqrt{12.5}$



技术要求：
与螺杆配加工

					螺母			TLM40	
标记	处数	更改文件号	签字	日期				Q235-A	
设计	李通	标准化			图样标记	重量	比例		
校对	秦斌	批准							
审核	刘	日期			共 页	第 页			

