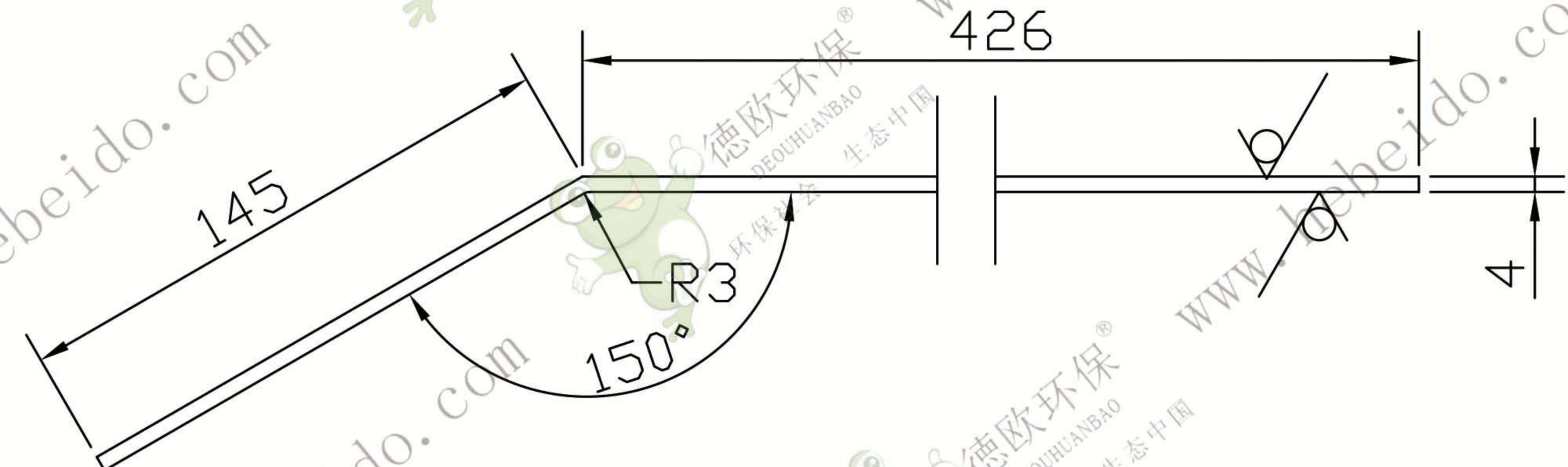
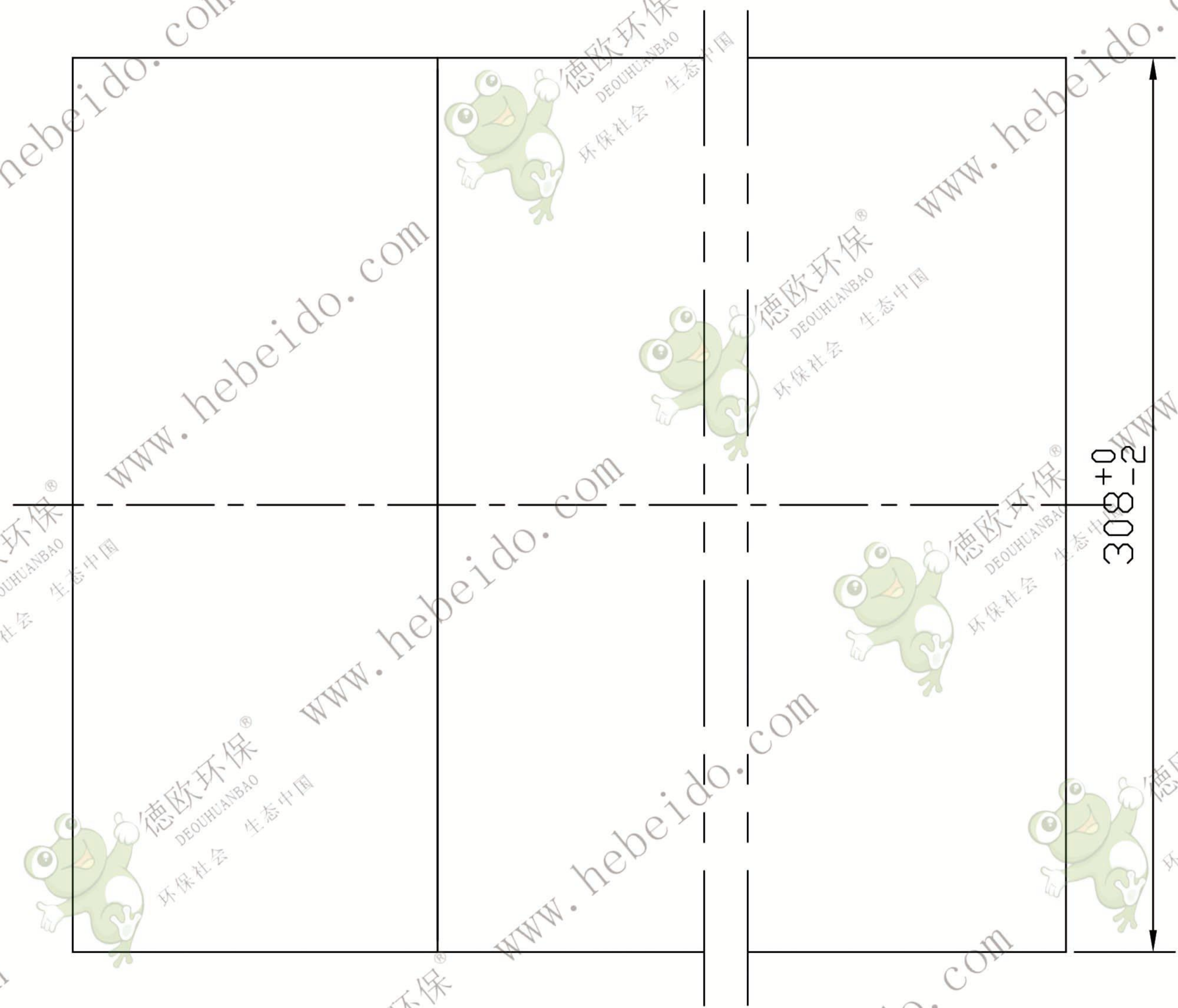



FU200-03F-01-3

其余 $\frac{25}{\nabla}$



技术要求
1. 下料尺寸为: 306X310.

					左右侧板			FU200-03F-01-3	
标记	处数	更改文件号	签字	日期	图样标记	重量	比例	 德欧环保 DEOUHUANBAO 环保社会 生态中国	
设计			标准化						
校对			批准						
审核									
工艺			日期	2000.7	共 张	第 张			