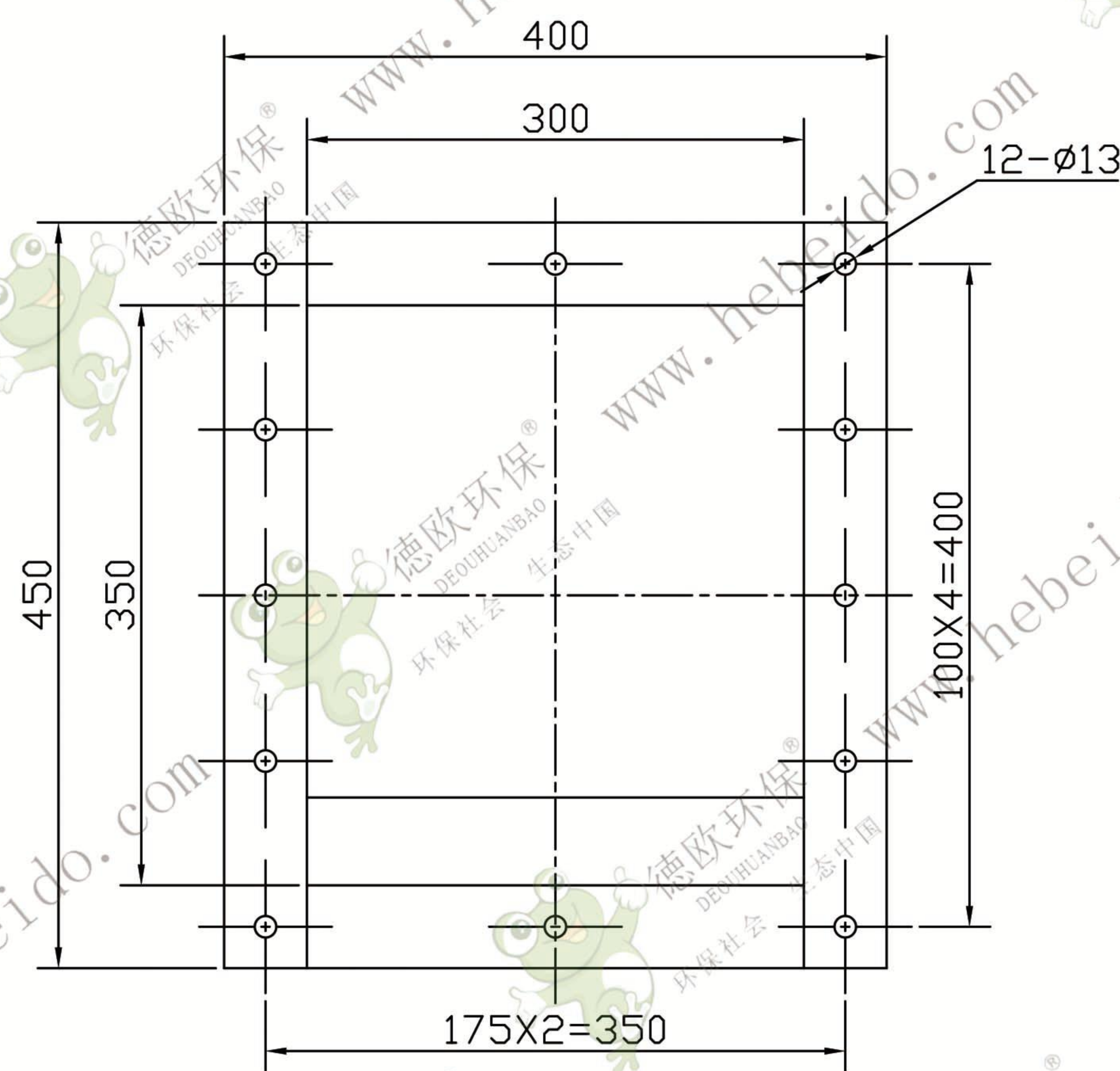
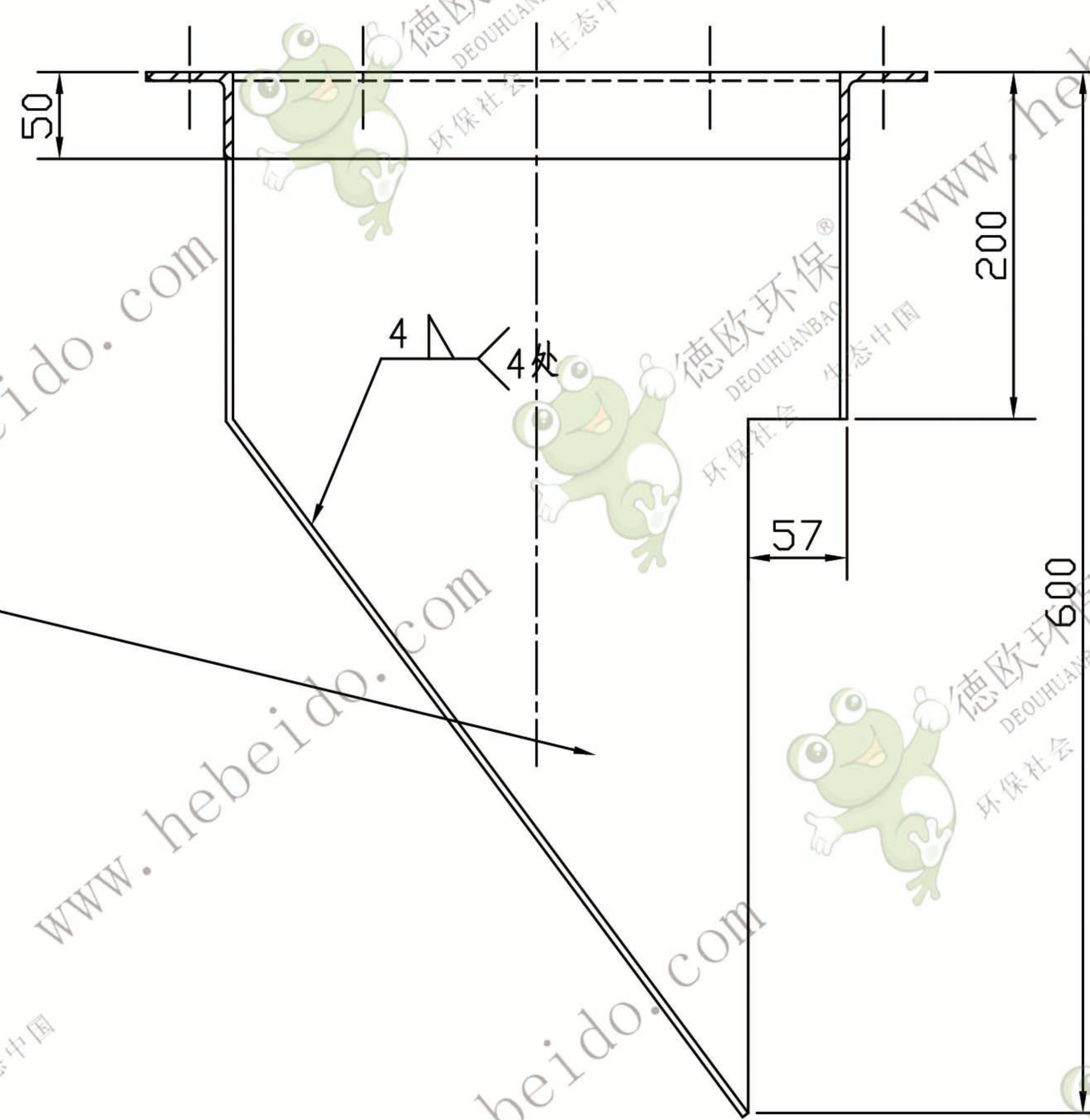
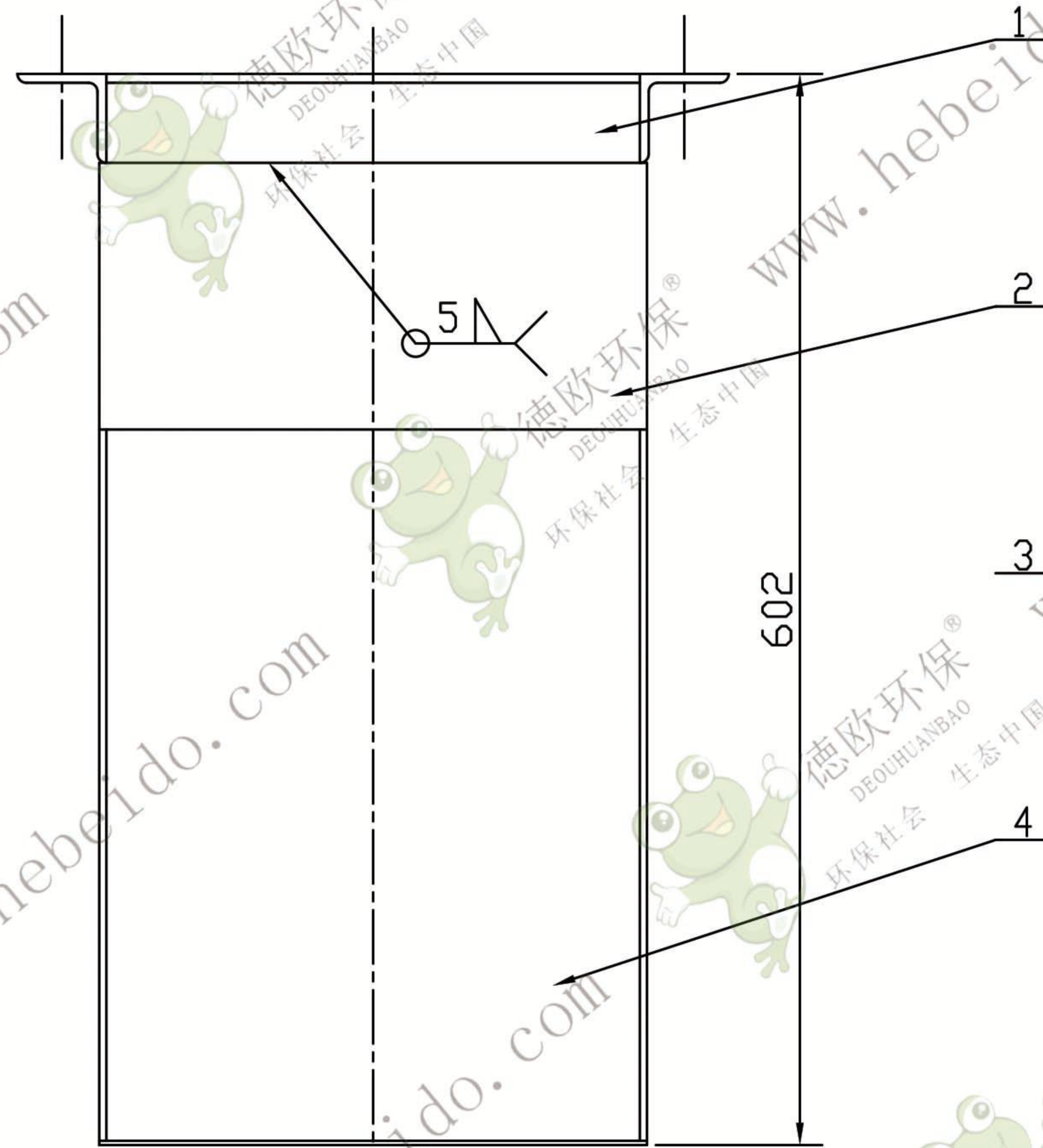


FU200-03F-02



4	FU200-03F-02-2	侧进料口左侧板 $\delta=4$	1	Q235			
3	FU200-03F-02-1	侧进料口前后侧板 $\delta=4$	2	Q235			
2		侧进料口右侧板 $\delta=4$	1	Q235			下料308X150
1	FU200-03F-01-1	侧进料口法兰	1	结构件			
序号	代号	名称	数量	材料	单重	总重	备注
					重量		
侧进料口					FU200-03F-02		
					结构件		
标记	处数	更改文件号	签字	日期	图样标记	重量	比例
设计			标准化				1:5
校对			批准				
审核							
工艺			日期	2000.8	共 张	第 张	



德欧环保
DEOUHUANBAO
环保社会 生态中国