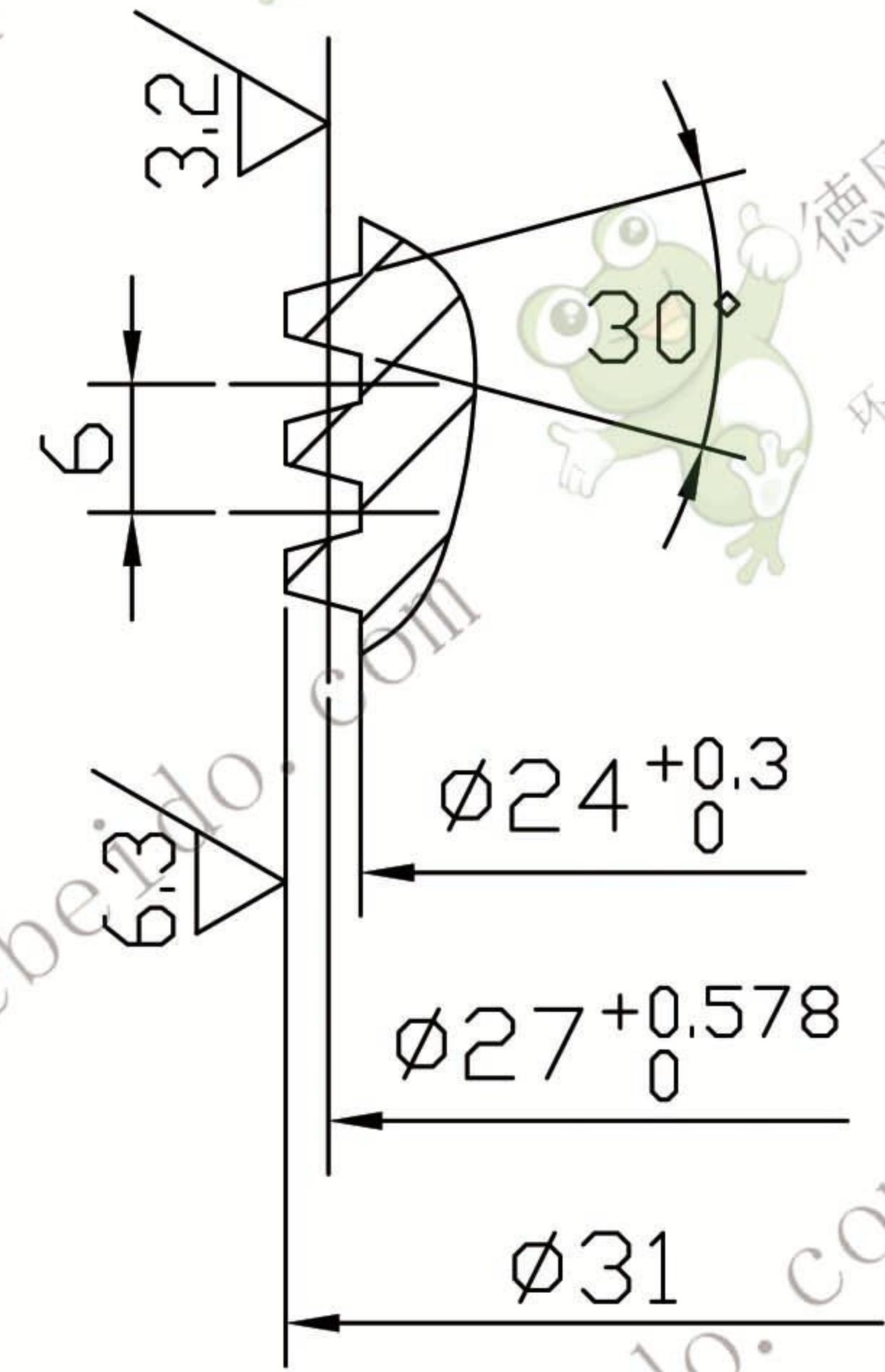
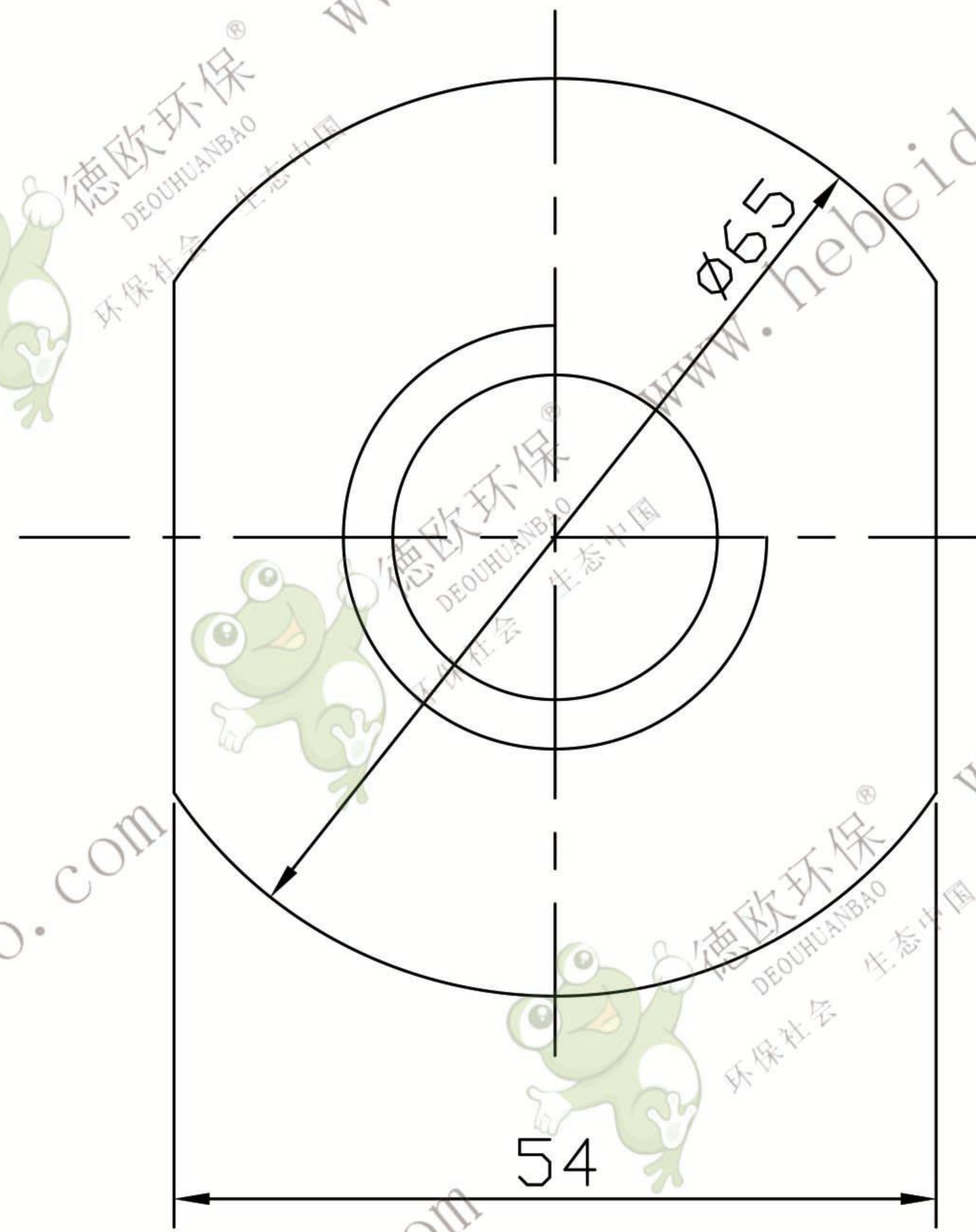
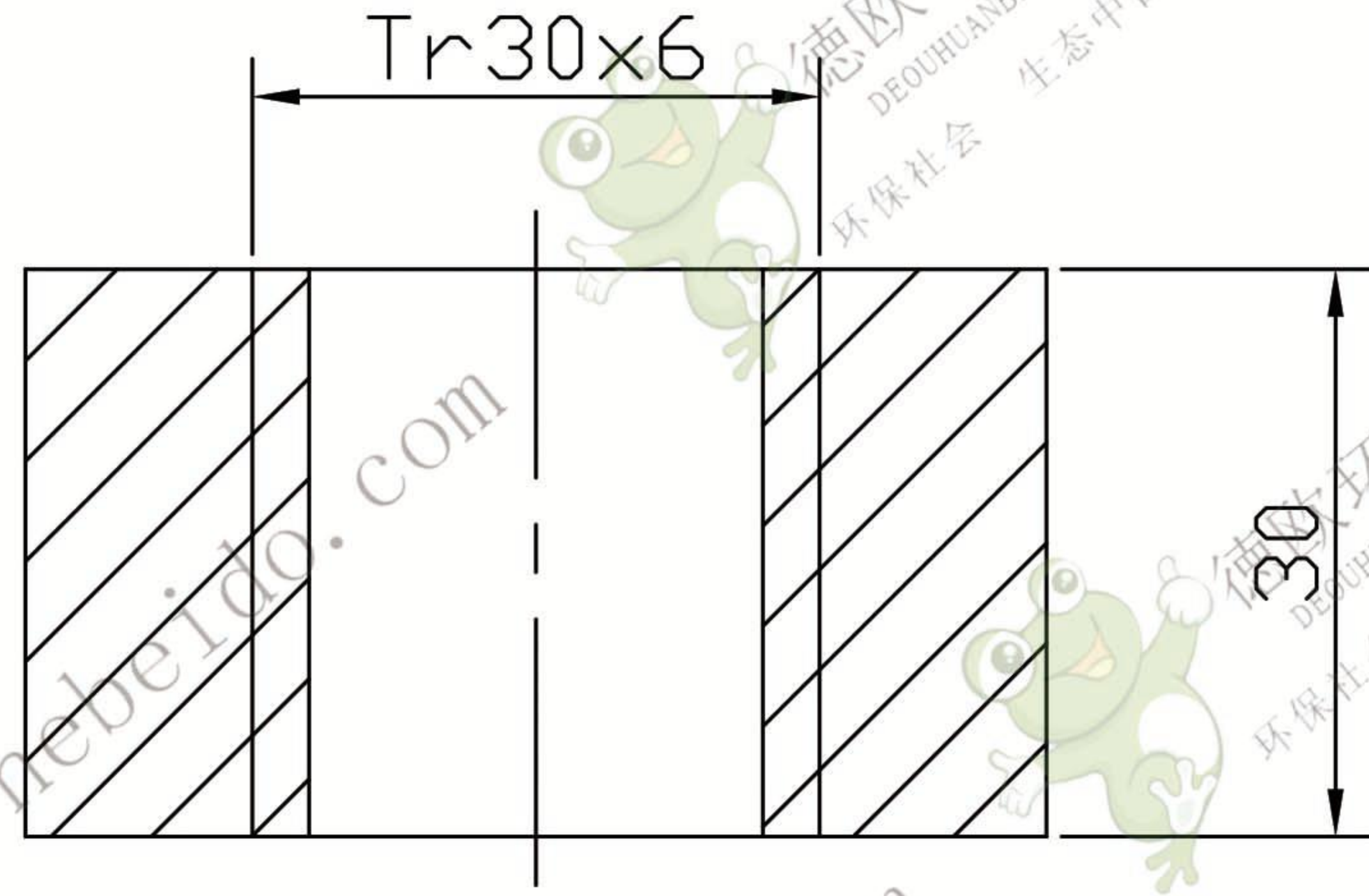


其余 12.5



技术要求

1. 倒角 1X45°.
2. 调质 HRC26~31.

				螺 母			FU200-06-07-03	
标记	处数	更改文件号	签 字	日 期			45#	
设 计			标 准 化		图 样 标 记	重 量	比 例	德欧环保 DEOUHUANBAO 环保社会 生态中国
校 对			批 准			0.583	1 : 1	
审 核					共	张	第	
工 艺			日 期	2002.05				