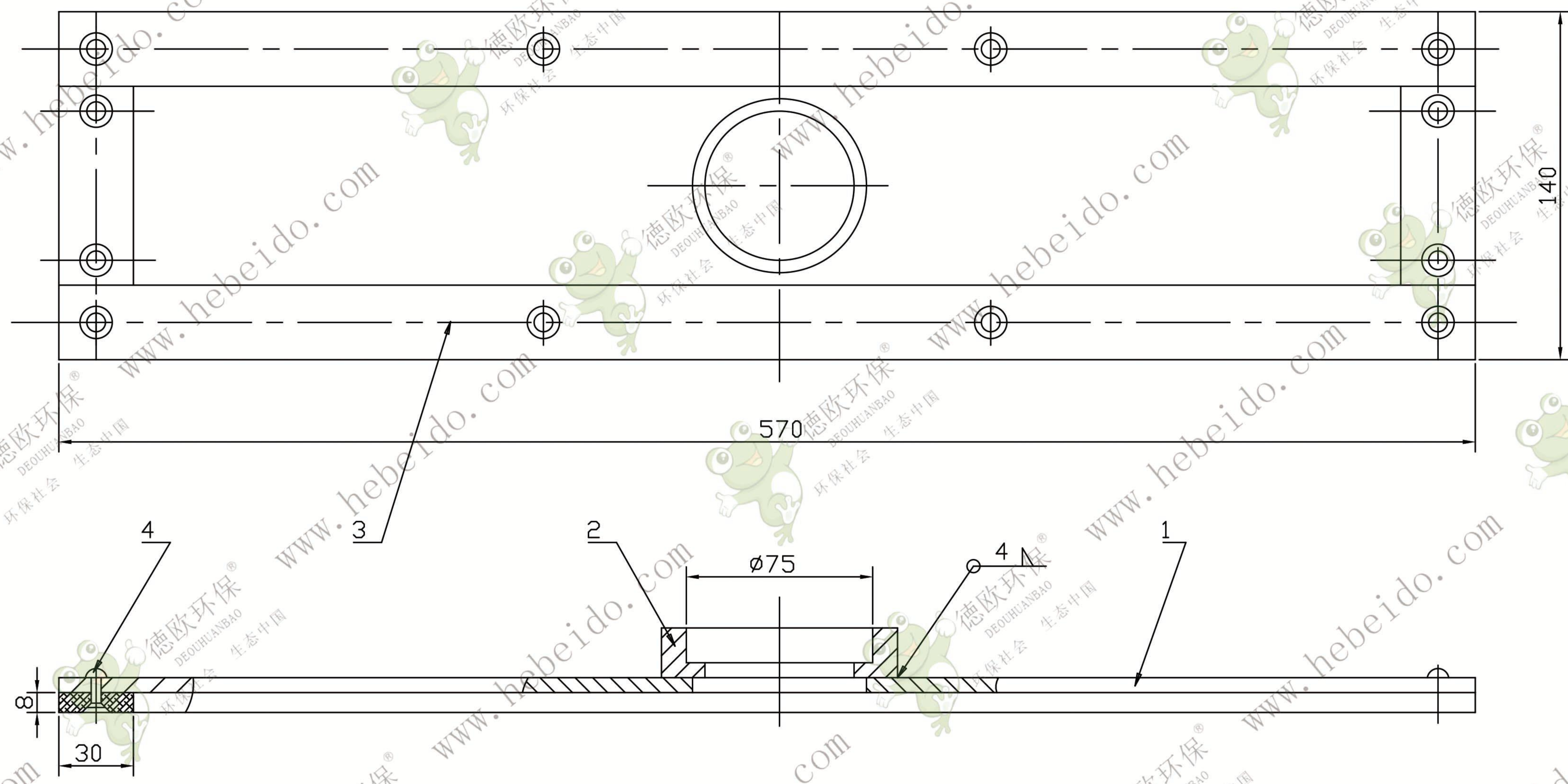


其余 25



序号	代号	名称	数量	材料	单重	总重	备注
4	GB865-86	铆钉	12	ML	0.001	0.012	∅4×15
3		密封垫		半粗羊毛毡			30×8
2	FU200-06-11-2	密封圈座	1	Q235	0.430		
1	FU200-06-11-1	密封板	1	Q235	3.566		

标记	处数	更改文件号	签字	日期
设计			标准化	
校对			批准	
审核				
工艺				
日期		2002.05	共 张 第 张	

密封板复合件				FU200-06-11	
复合件				4.008 1:2	
德欧环保 DEOUHUANBAO 环保社会 生态中国					