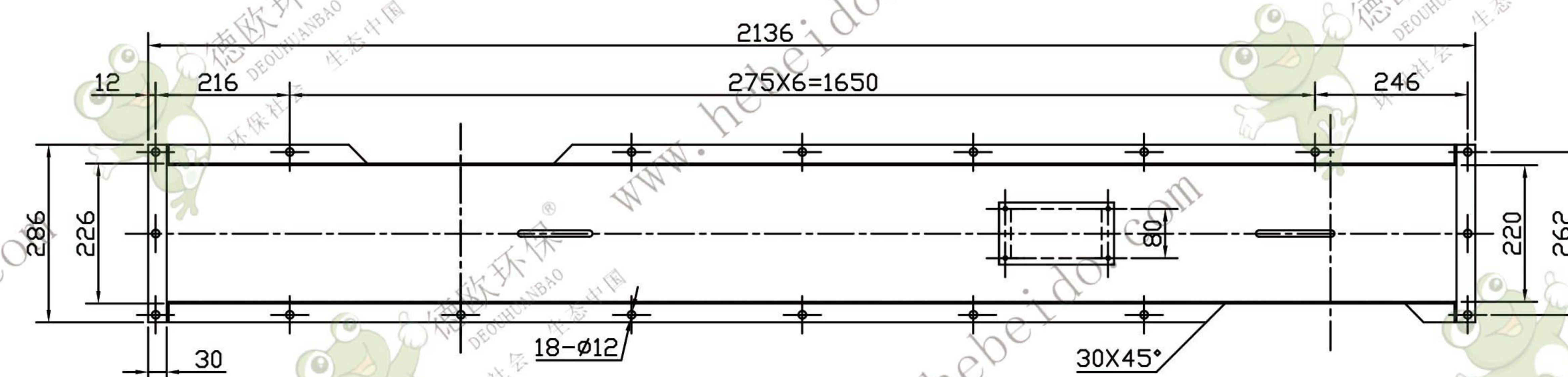
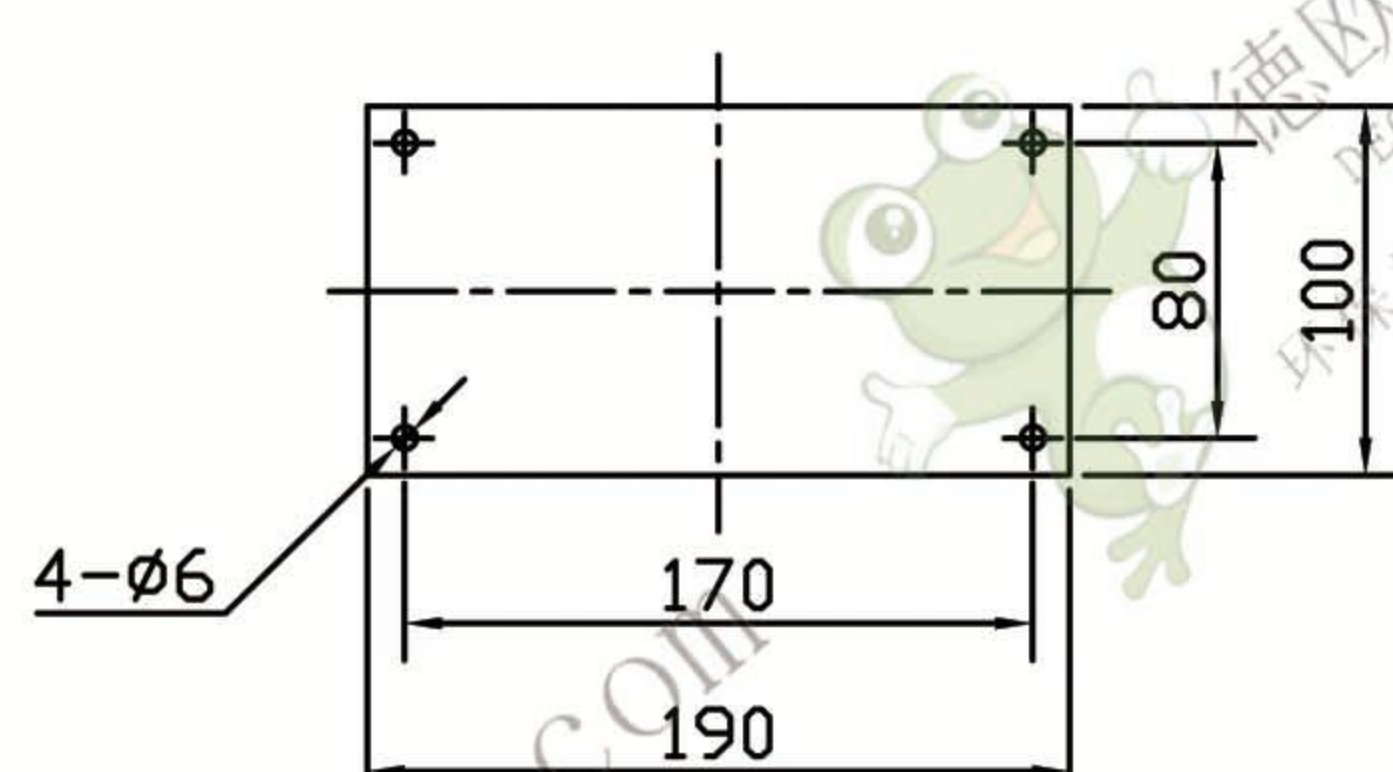
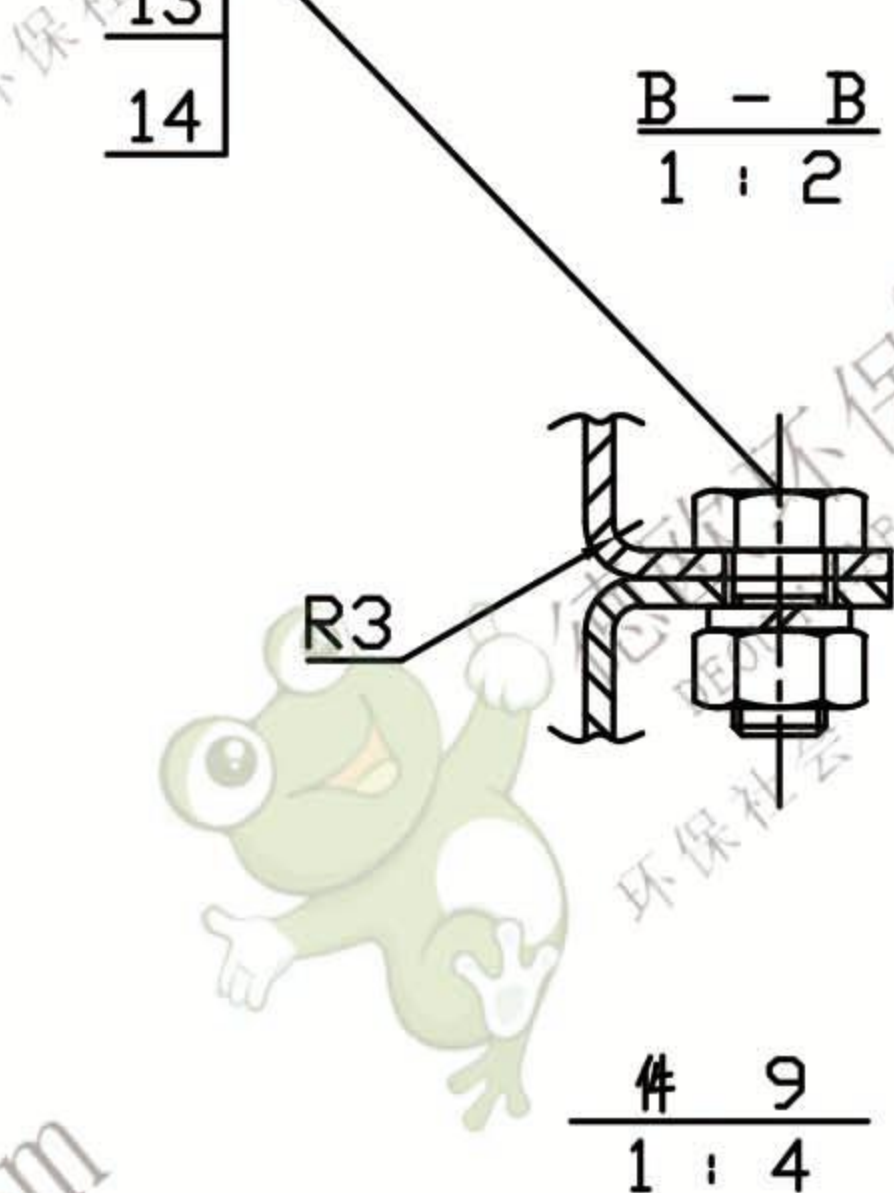
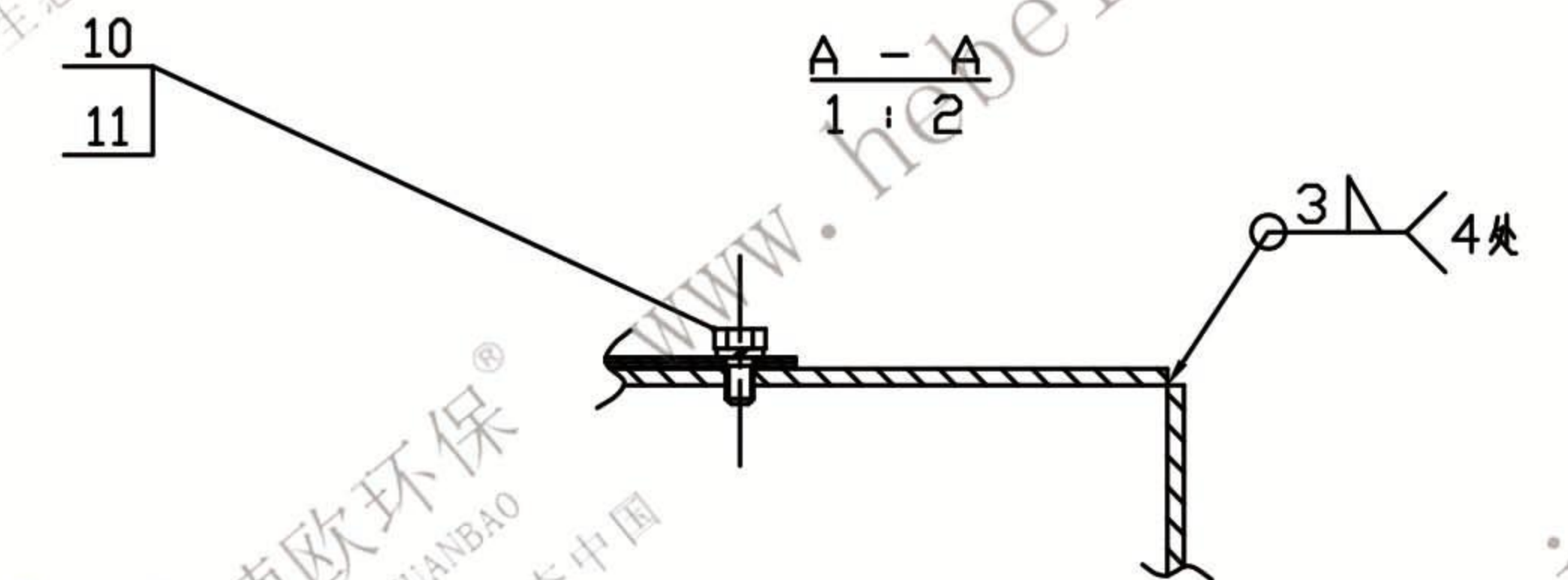
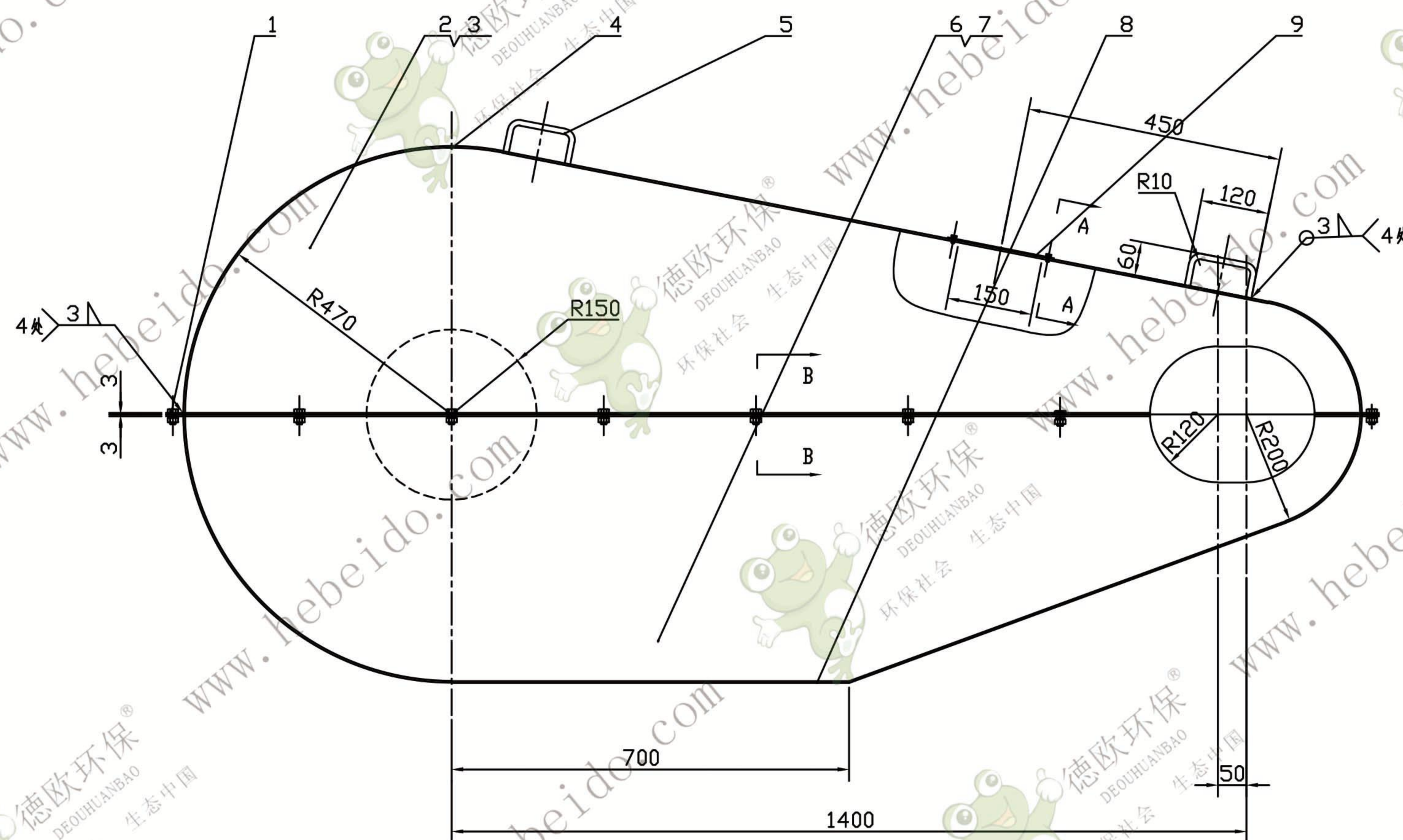


FU500-01-01



- 技术要求
1. 件 6、件 7、与件 8 之间应加密封垫，不得漏油。
  2. 本链轮用于左旋驱动，右旋链轮与其对称。
  3. 本链轮用于 P=44.45, Z1=19, Z2=57 链轮，链条 98 号。
  4. 去除毛刺、屑渣，内外表面喷漆各一道，外表加涂色一道。

序号	代号	名称	数量	材料	重量	备注
9		观察盖 $b=2$	1	有膜碳钢	1	下料 190X100
8		下盖板 $b=3$	1	Q235	13.1	下料 2505X222
7		下右盖板 $b=3$	1	Q235	17.672	
6		下左盖板 $b=3$	1	Q235	17.514	
5		上盖板 $b=3$	1	Q235	12.98	下料 2483X222
4		手盖 $\phi 10$	2	Q235	0.14	0.28 下料 L=227
3		上右盖板 $b=3$	1	Q235	14.875	
2		上左盖板 $b=3$	1	Q235	14.717	
14	GB93-87	弹簧垫圈 10	18	Q235	0.0016	0.029
13	GB41-86	螺母 M10	18	Q235	0.01	0.18
12	GB5781-86	螺栓 M10X20	18	Q235	0.0144	0.26
11	GB93-87	弹簧垫圈 5	4	Q235	0.0002	0.0008
10	GB5781-86	螺栓 M5X10	4	Q235		

1	2	3	4	5	6	7	8	9	10	11	12	13	14
		增法兰 $b=3$	4	Q235	0.202	0.808	下料 286X30						
链轮罩										重量		92.41	
结构件										比例		1:8	
德欧环保										DEOUHUA		环保社会 生态中国	