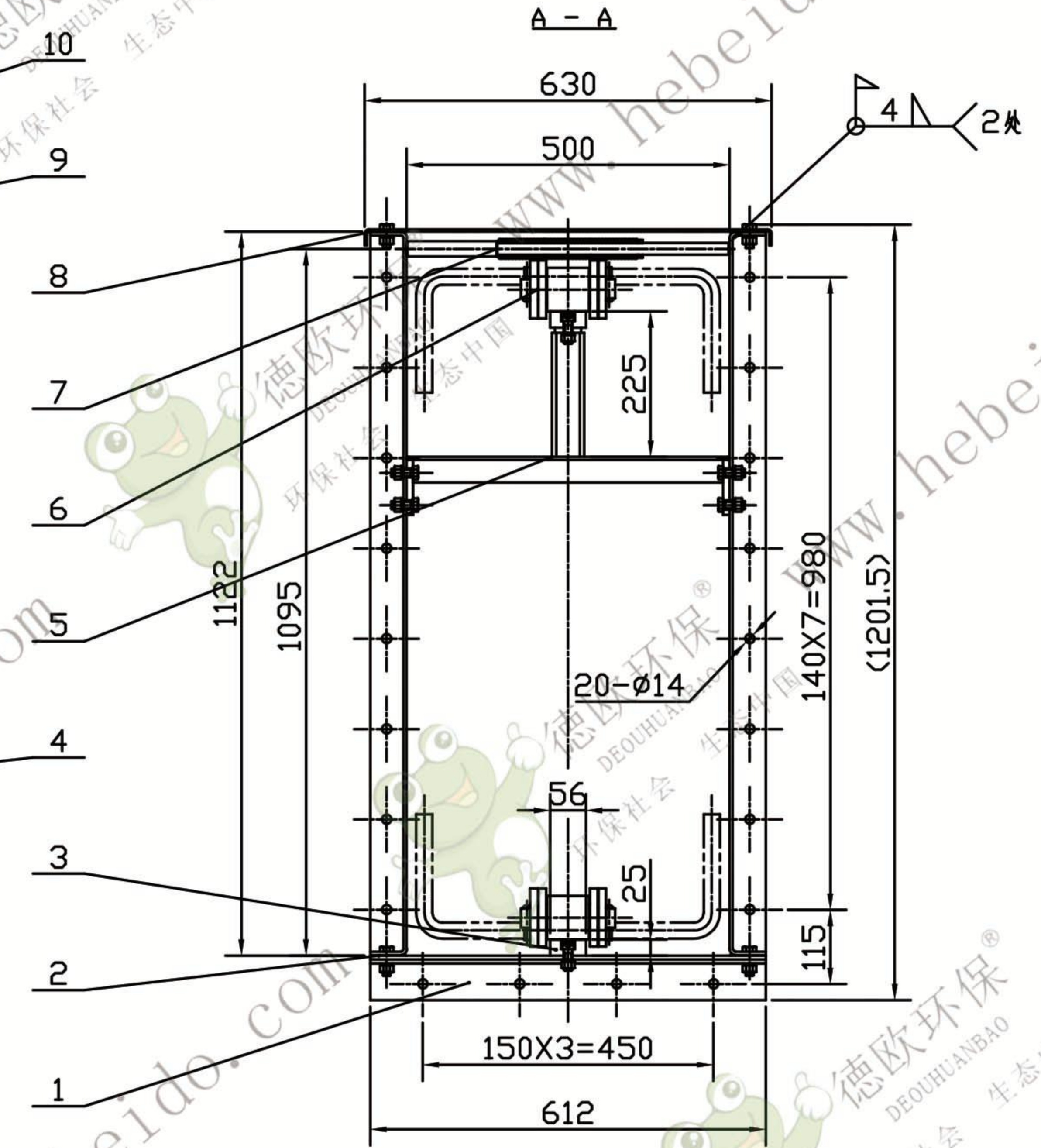
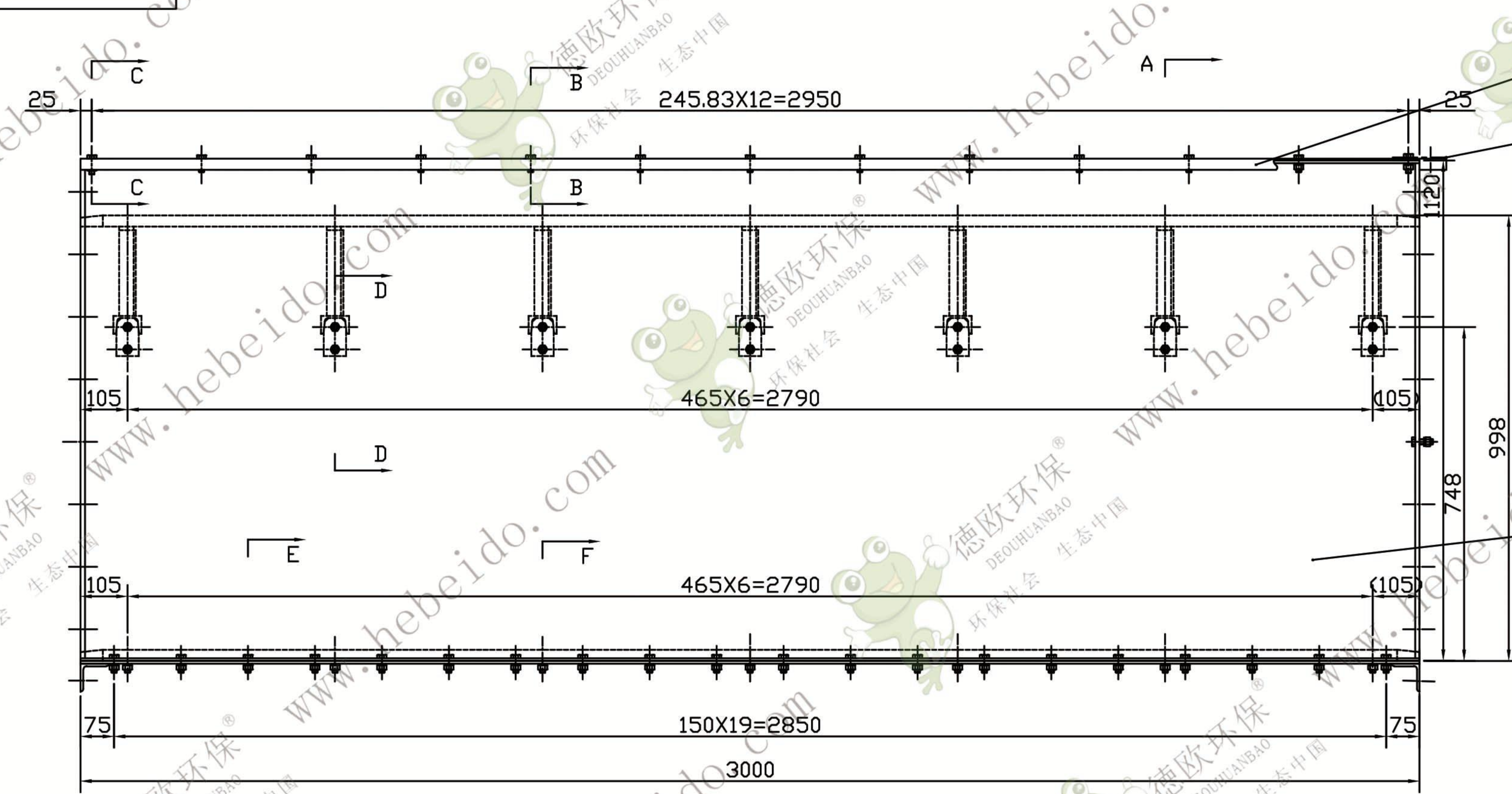
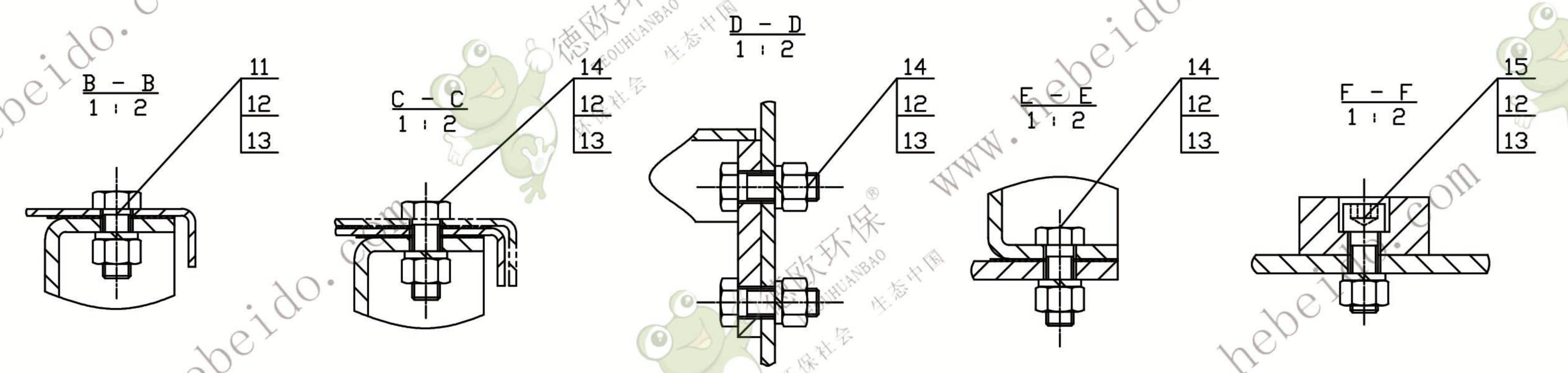
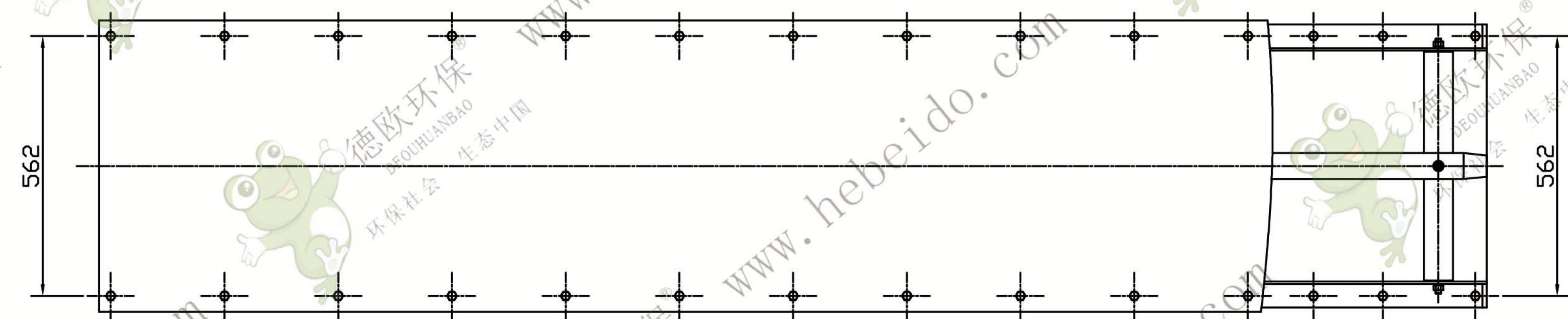


00-ε0-005ηJ



技术要求

1. 各零件表面应平整。
  2. 轨底两端法兰面的平面度为 1.5mm。
  3. 轨底两端法兰面与轨底对平面的垂直度为 1.5mm。
  4. 壳体侧面表面任一米长度内的平面度为 2mm, 且只允许向外凸出。
  5. 轨底装配后其内腔尺寸保证在 500±1, 对角线尺寸公差保证在 ±1。
  6. 内外表面涂防锈漆一道, 外表再加喷色漆一道。
- 注: 1. 上盖板与侧板之间所垫管片(纸垫或石棉纸)在整架安装后铺贴, 此管片用户自备。  
 2. 轨底装配时, 盖板只需拧两端四颗 (M12X35) 螺栓组件, 其余十二颗 (M12X30) 螺栓组件在发货时另行发货。  
 3. 法兰连接螺栓组件 (M12X40), 在发货时另行发货。  
 4. 当输送长度超过 30米时管加压缩, 防止膨胀, 一般压缩间距为 8米, 将在发货时另行发货。



序号	代号	名称	数量	材料	单重	总重	备注
9	FU500-04	联接板 b=3	3	304	Q235		整架安装后安装
8	GB3985-83	垫片 b=1	2	石棉橡胶板			或用 φ10石棉
7	FU500-03-05	压盖	3	304	组合件		整架安装后安装
6	FU500-05-00	输送链	3	304	组合件		整架安装后安装
5	FU500-03-04	侧板复合	7	304	组合件	5.07	35.49
4	FU500-03-03	中间(标准)节侧板复合	2	304	组合件	151.5	303
3	FU500-03-02	中间(标准)节导轨	2	45	组合件	32.7	65.4
2	GB3985-83	垫片 b=1	2	石棉橡胶板			下料 50X3000
1	FU500-03-01	中间(标准)节底板复合	1	304	组合件	93.33	

15	GB70-85	圆柱头六角螺栓 M12X35	14	35	0.051	0.714	外购	12	GB41-86	螺母 M12	108	Q235	0.0163	1.76	外购
14	GB5781-86	螺栓 M12X35	72	Q235	0.0453	3.262	外购	11	GB5781-86	螺栓 M12X30	22	Q235	0.0409	0.9	外购
13	GB93-87	弹簧垫圈 12	108	65Mn	0.0046	0.497	外购	10	FU500-03-06	中间(标准)节盖板 b=3	1	Q235	47.11		

中组 (3.0米标准) 节				FU500-03-00	
设计	校对	审核	日期	重量	比例
				547	1:10
<p>德欧环保 DEOEUANBAO 环保社会 生态中国</p>					