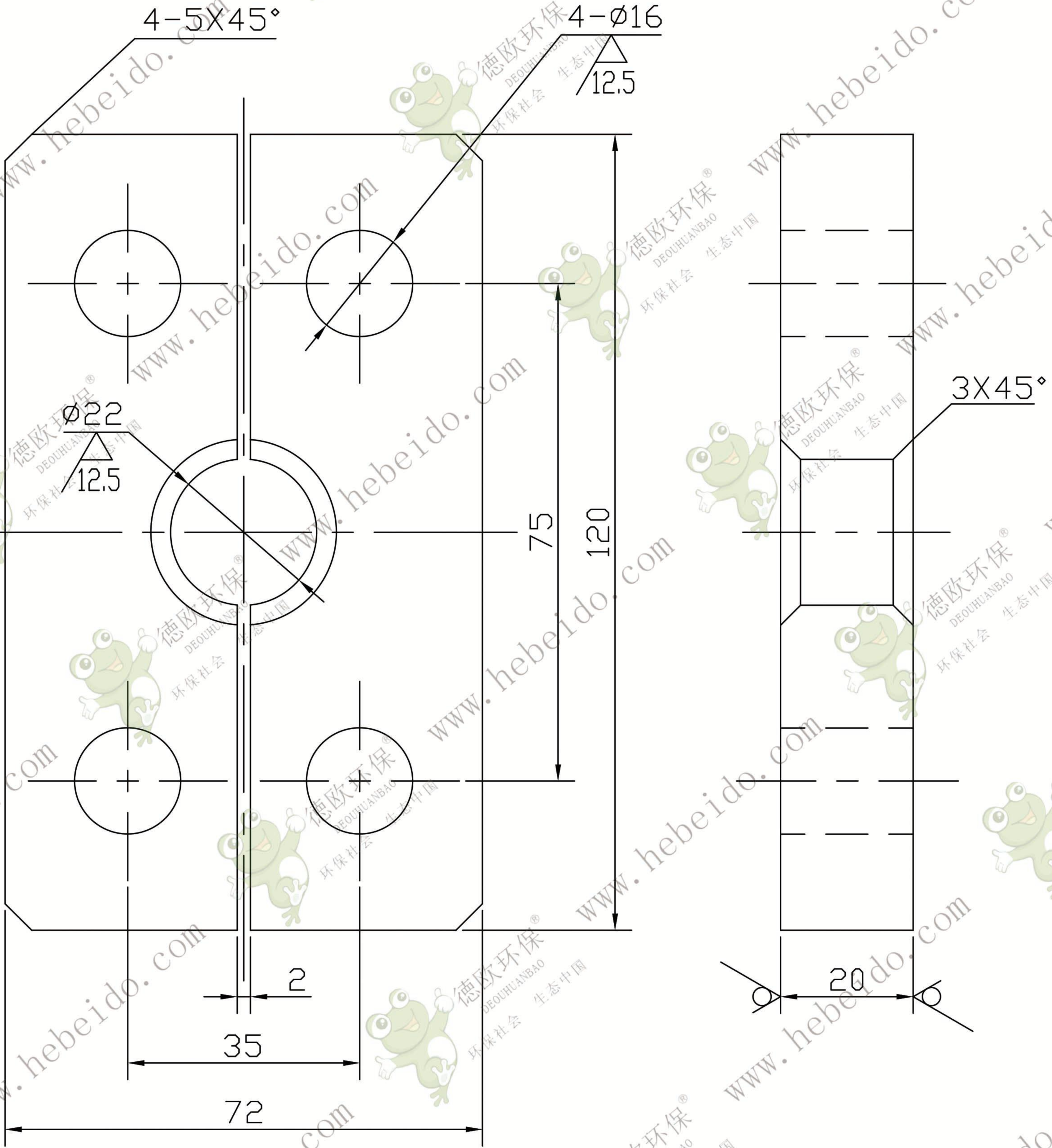


80-90-0050J

其余 $\nabla 25$



技术要求

1. 未注倒角 $1 \times 45^\circ$ 。
2. 整体加工完后, 按图割成两等份。

					锁板			FU500-06-08	
								45	
标记	外数	更改文件号	签字	日期	图样标记		重量	比例	
设计	李连通		标准化				1.14	1:1	
校对			批准						
审核	秦海波								
工艺	刘飞		日期		共 张		第 张		

德欧环保
DEOUHuanbao
环保社会 生态中国