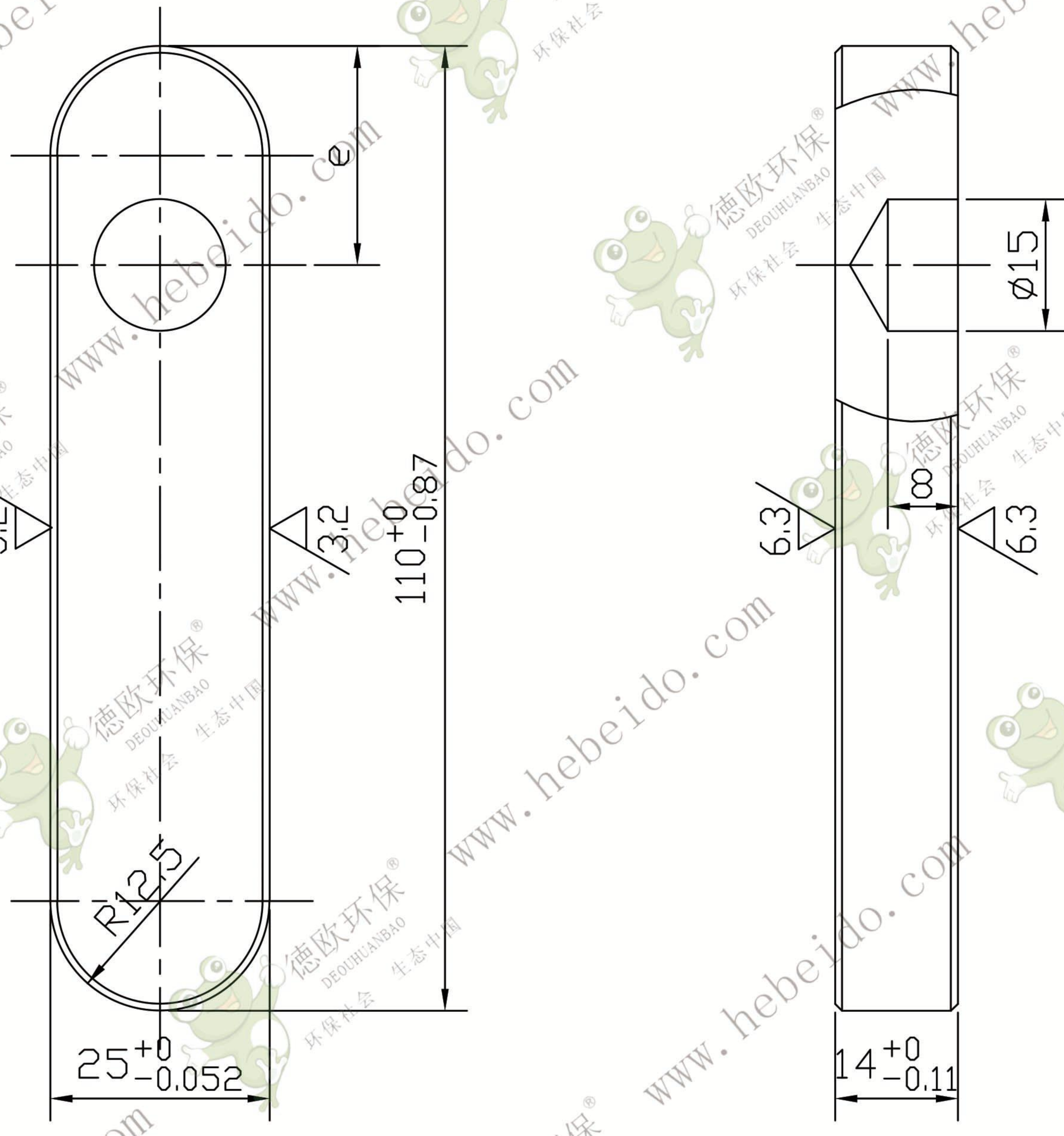


FU500-06-07

其余 $\sqrt{12.5}$



技术要求

1. 调质处理硬度 HRC28-32。
2. 四周棱角倒角 $0.8 \times 45^\circ$ 。
3. 尺寸 e 是与输送链轮螺孔配钻所得。

					平 键			FU500-06-07	
								45	
标记	处数	更改文件号	签 字	日 期	图 样 标 记		重 量	比 例	
设 计	李连通		标 准 化				0.276	1:1	
校 对			批 准						
审 核	秦海波								
工 艺	刘飞		日 期		共 张		第 张		

德欧环保
DEOUHUANBAO
环保社会 生态中国