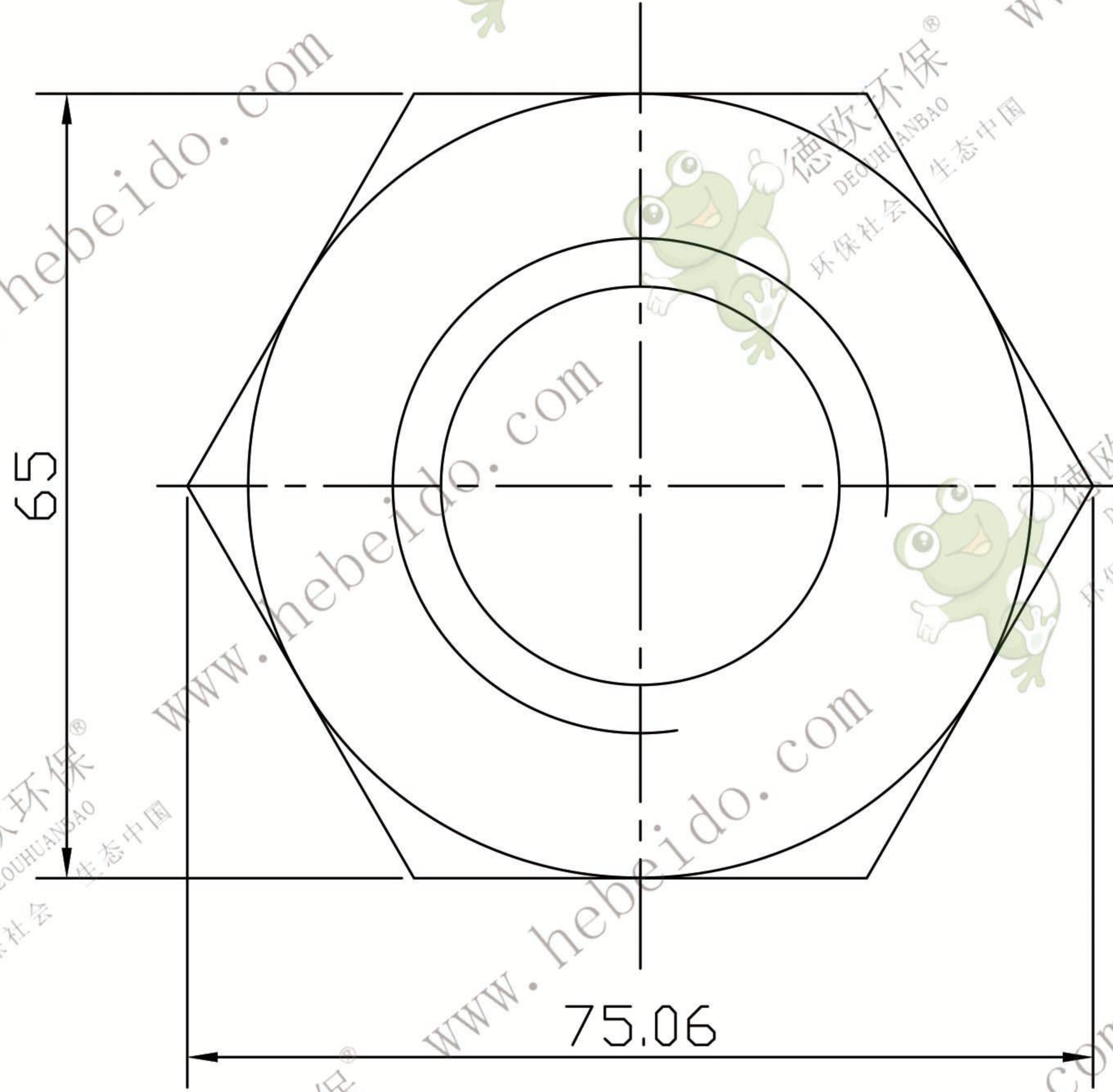
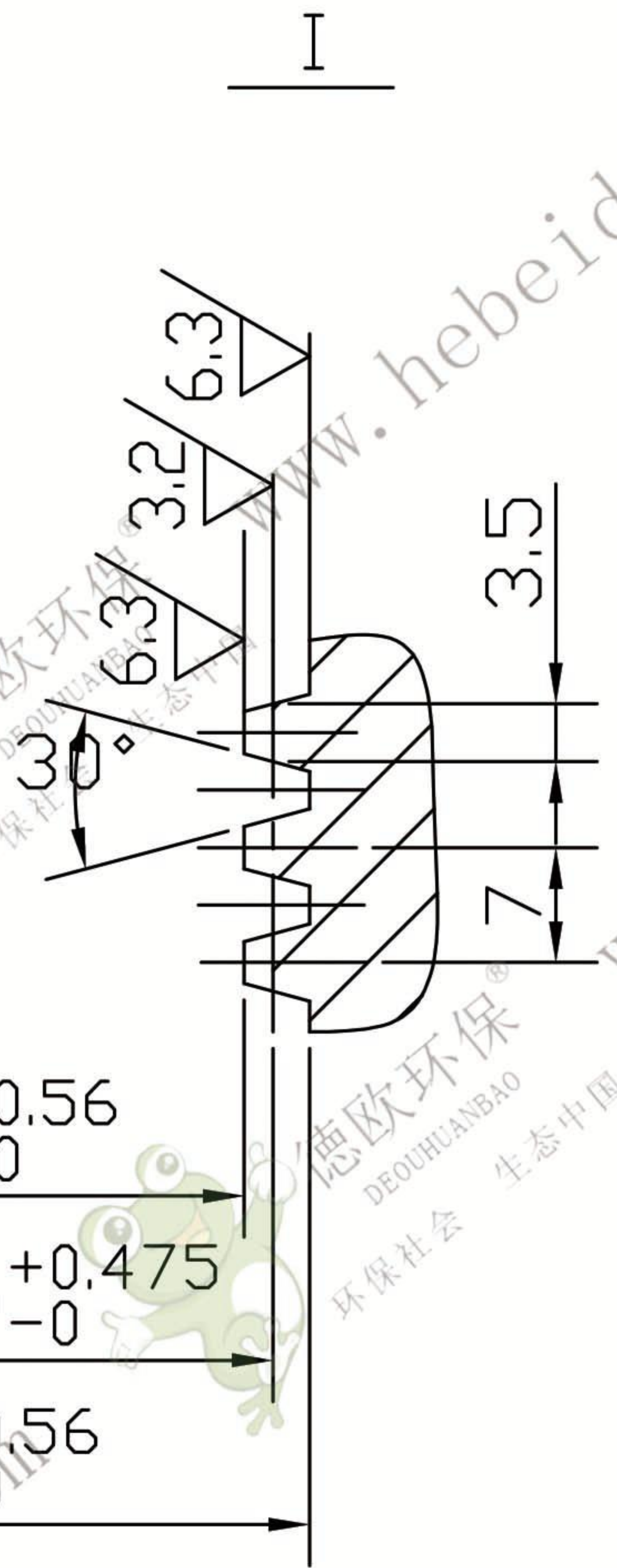


60-90-0057J



其余 12.5

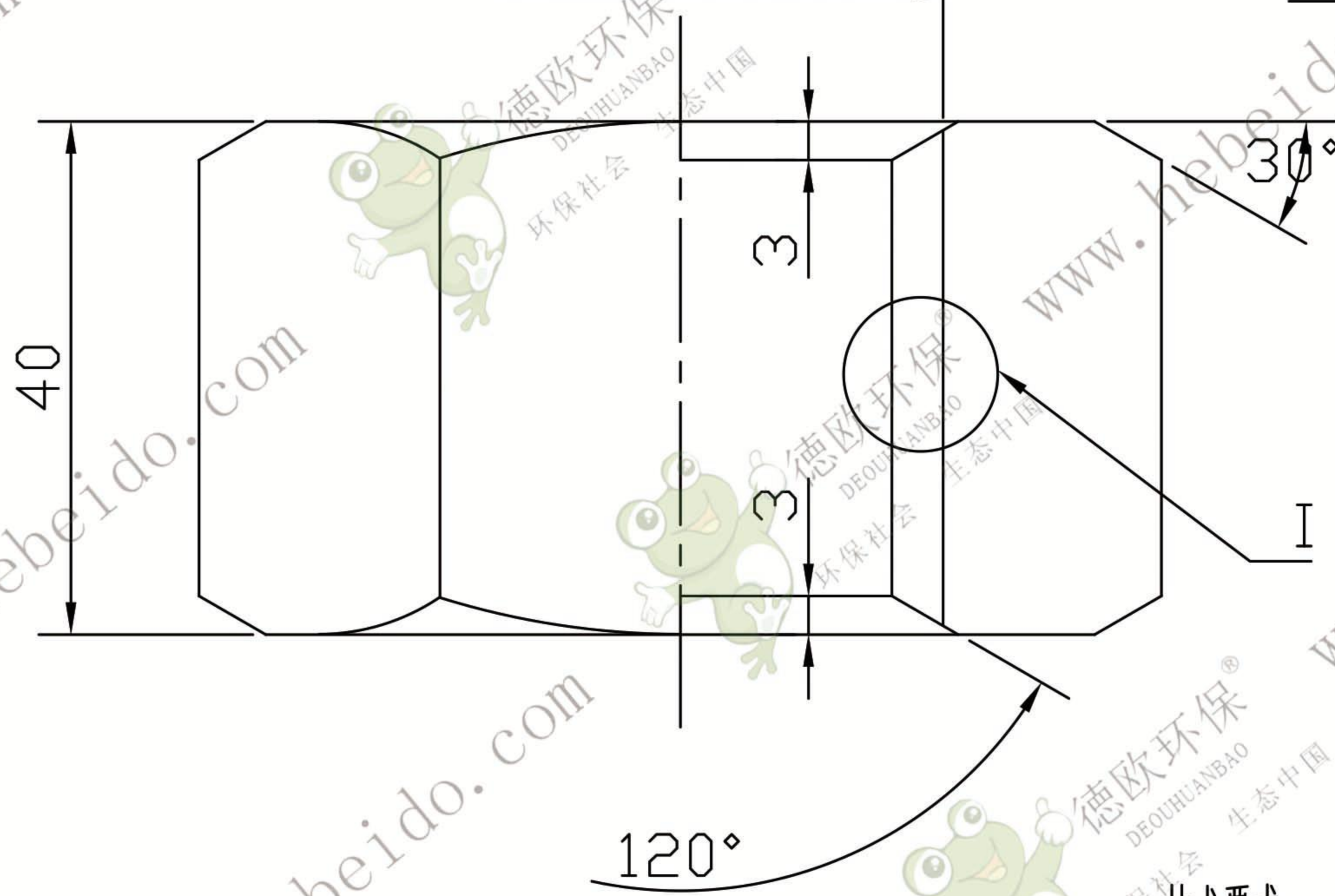


$\phi 33^{+0.56}_0$

$\phi 36.5^{+0.475}_0$

$\phi 41^{+0.56}_0$

Tr40X7-7H



技术要求

1. 调质处理硬度 HRC26-30。
2. 与丝杆配车。
3. 去除毛刺。

					螺 母			FU500-06-09	
								45	
标记	外数	更改文件号	签 字	日 期	图 样 标 记		重 量	比 例	
设 计	李连通		标 准 化				0.82	1:1	
校 对			批 准						
审 核	秦海波								
工 艺	刘飞		日 期		共 张		第 张		

德欧环保
DEOUHuanbao
环保社会 生态中国