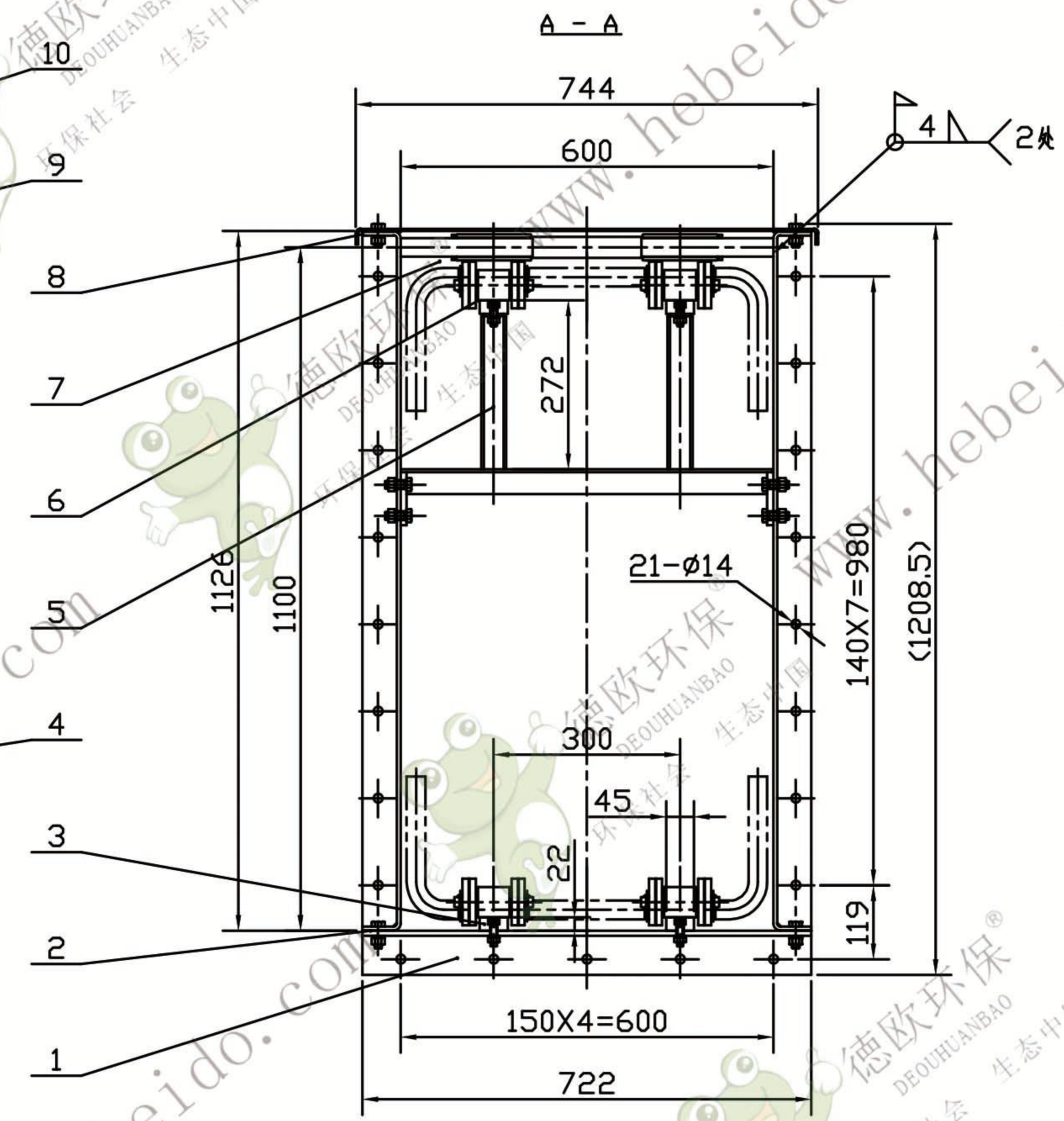
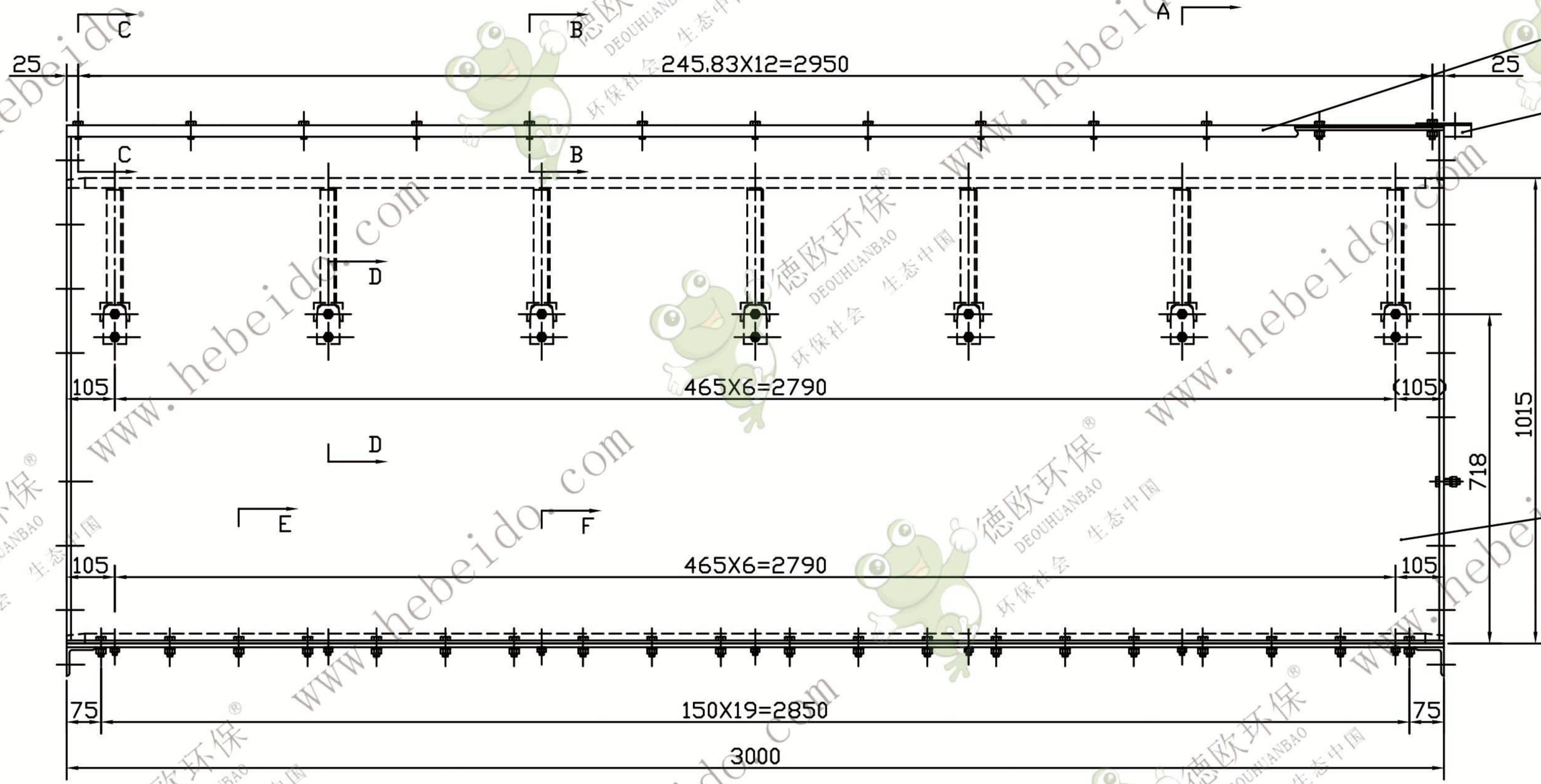
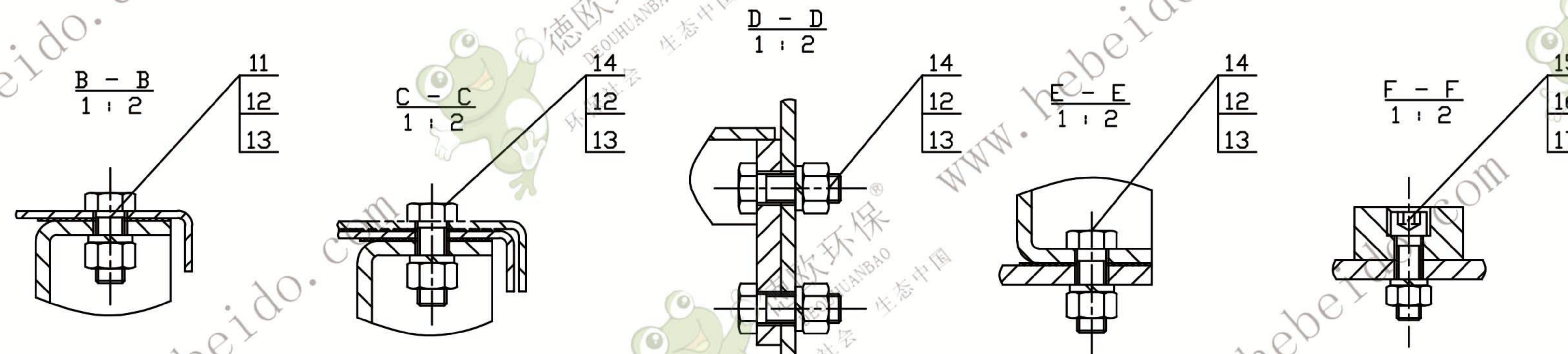
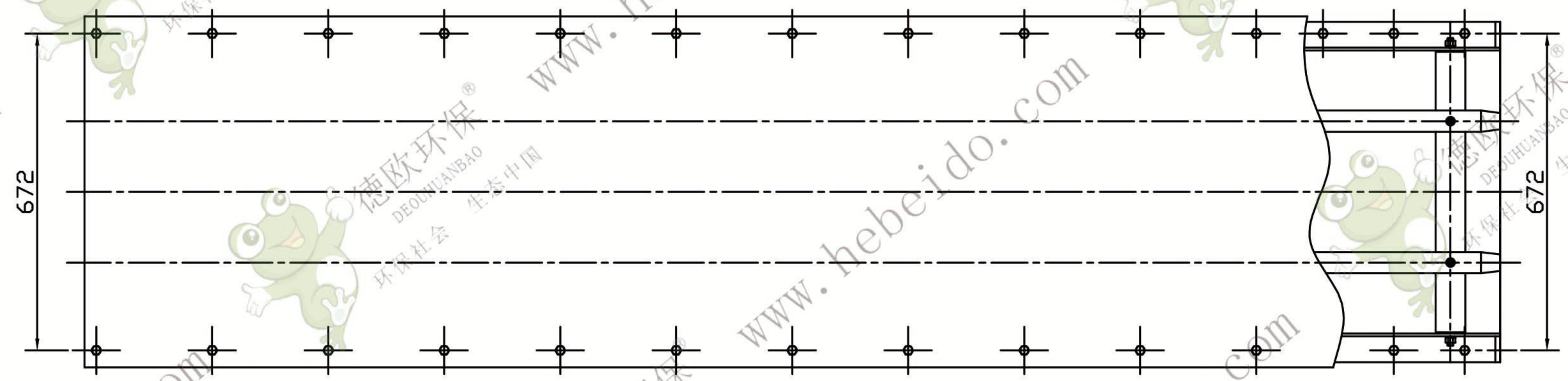


00-E0-009N-J



技术要求

- 各零件表面应平整。
 - 装配两端法兰的平面度为 1.5mm。
 - 装配两端法兰与装配对平面的垂直度为 1.5mm。
 - 壳体侧面任意一米长度内的平面度为 2mm, 且不允许向外凸。
 - 装配完成后其内腔尺寸偏差在 600 ± 1 , 对角线尺寸公差在 ± 1 。
 - 内外表面涂漆一遍, 外表面加喷色漆一遍。
- 注:
- 上盖板与侧板之间所装密封件(硅胶或石棉线)在装配完成后必须, 此密封件用户自备。
 - 装配完成后, 盖板只需拧动四颗 (M12X35) 螺栓, 其余十二颗 (M12X30) 螺栓在发货时另行发货。
 - 法兰连接螺栓 (M12X45), 在发货时另行发货。
 - 当管径长度超过 30 米时增加压板, 防止膨胀, 一般压板间距为 8 米, 请在发货时另行发货。



17	GB93-87	弹簧垫圈 10	28	65Mn		14	GB5783-86	螺栓 M12X35	72	Q235			外购
16	GB6170-86	螺母 M10	28	Q235		13	GB93-87	弹簧垫圈 12	94	65Mn			外购
15	GB70-85	圆柱头六角螺栓 M10X35	28	35		12	GB6170-86	螺母 M12	94	Q235			外购
						11	GB5783-86	螺栓 M12X30	22	Q235			外购

10	FU600-03-05	中间(标准)节盖板 $\delta=4$	1	Q235									
9	FU600-04	法兰盖 $\delta=4$	1	Q235									整块发货
8	GB3985-83	垫片 $\delta=1$	2	石棉橡胶板									或用 $\phi 10$ 石棉
7	FU600-03-05	压盖	1	组合件									整块发货
6	FU600-05-00	轴衬套	1	组合件									整块发货
5	FU600-03-03	轴衬套	7	组合件									
4	FU600-03-02	中间(标准)节侧板	2	组合件									
3	FU410-03J-02	中间(标准)节导轨	4	45									
2	GB3985-83	垫片 $\delta=1$	2	石棉橡胶板									下料 50X3000
1	FU600-03-01	中间(标准)节底板	1	组合件									

序号	代号	名称	数量	材料	单重	总重	备注
							中国(3.0米标准)节
							FU600-03-00
							组合件
							1:10
							德欧环保 DEOEUHANBAO 环保社会 生态中国