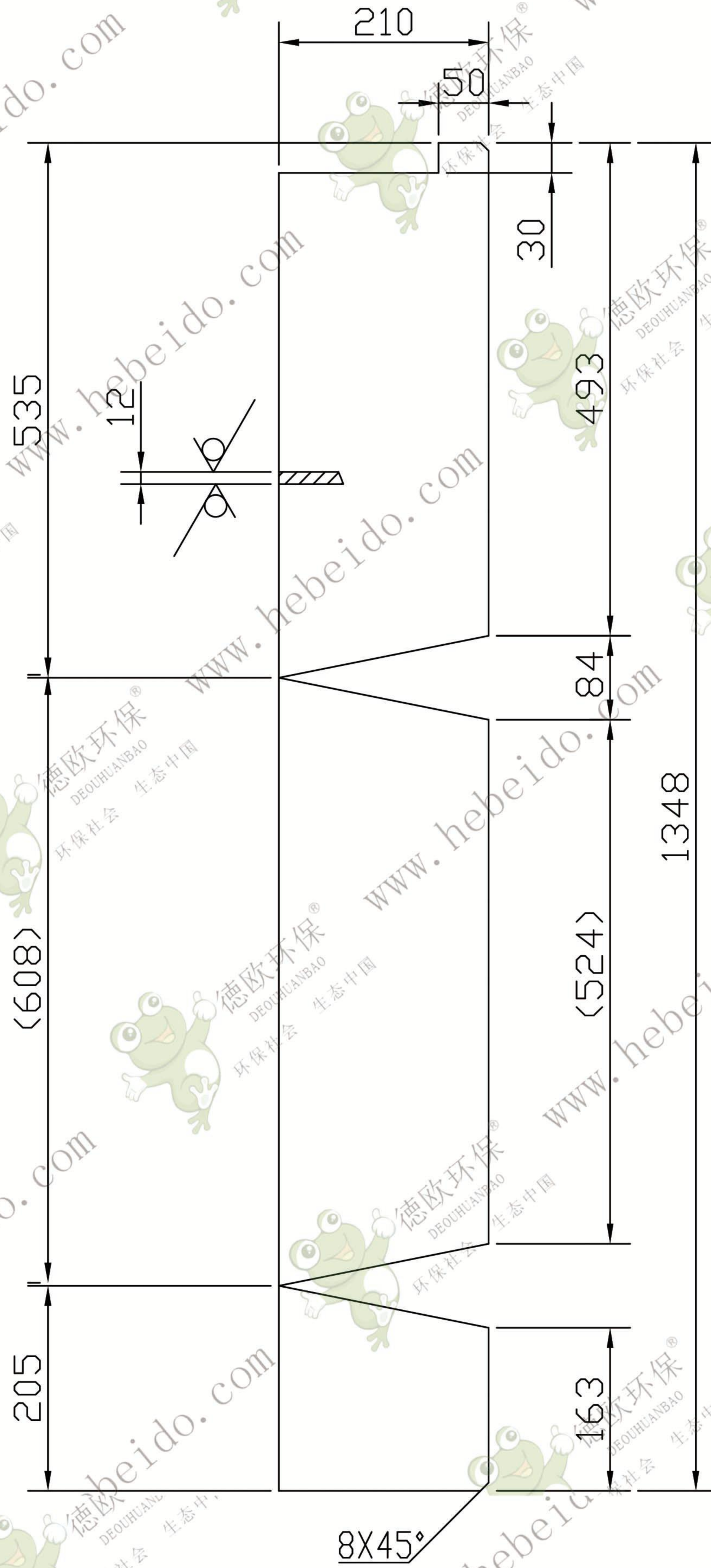


FU700-02-01-4b-5

其余  $\nabla 25$



技术要求

1. 按如图在双点划处切割。
2. 去除毛刺。

					支撑板			FU700-02-01-4b-5	
								Q235 $\delta=12$ 钢板	
标记	处数	更改文件号	签字	日期	图样标记		重量	比例	
设计			标准化				27.28	1:8	
校对		李连通	批准						
审核		秦海波							
工艺		刘飞	日期		共 张		第 张		

