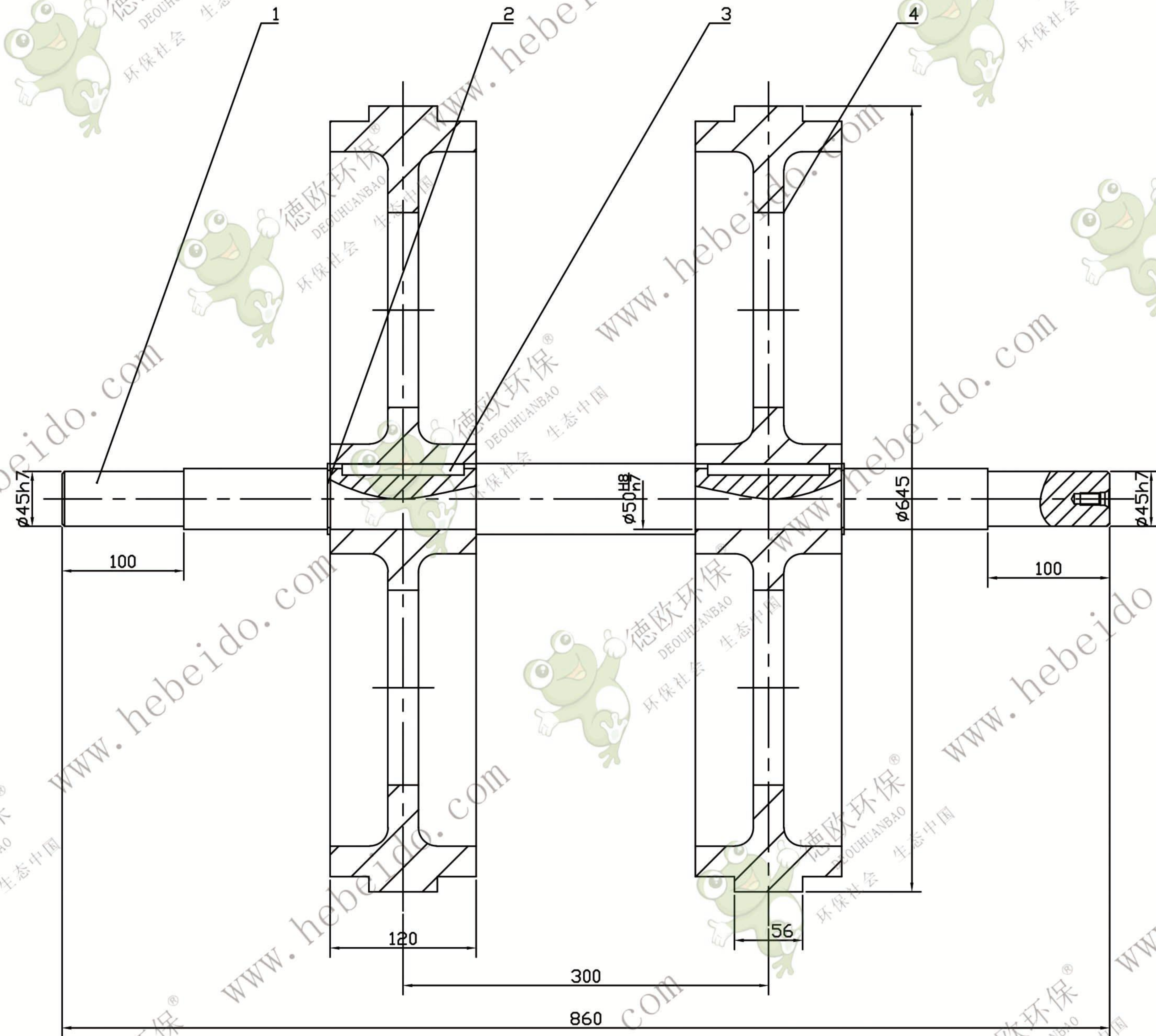


FU700-02-02



4	FU700-02-02-3	托轮	2	HT200			
3	FU700-02-02-2	平键 14X9X100	2	45	0.1		
2	GB894.1-86	轴用弹性挡圈 50	2	65Mn			

1	FU700-02-02-1	托轮轴	1	45#	13.62		
序号	代号	名称	数量	材料	单重	总重	备注
					FU700-02-02		
					托轮轴总成		
					组合件		
设计	标准	日期	图样	比例			
校对	李连通	日期	重量	1:2			
审核	秦海斌	日期	共	第			
工艺	刘飞	日期	张	页			

