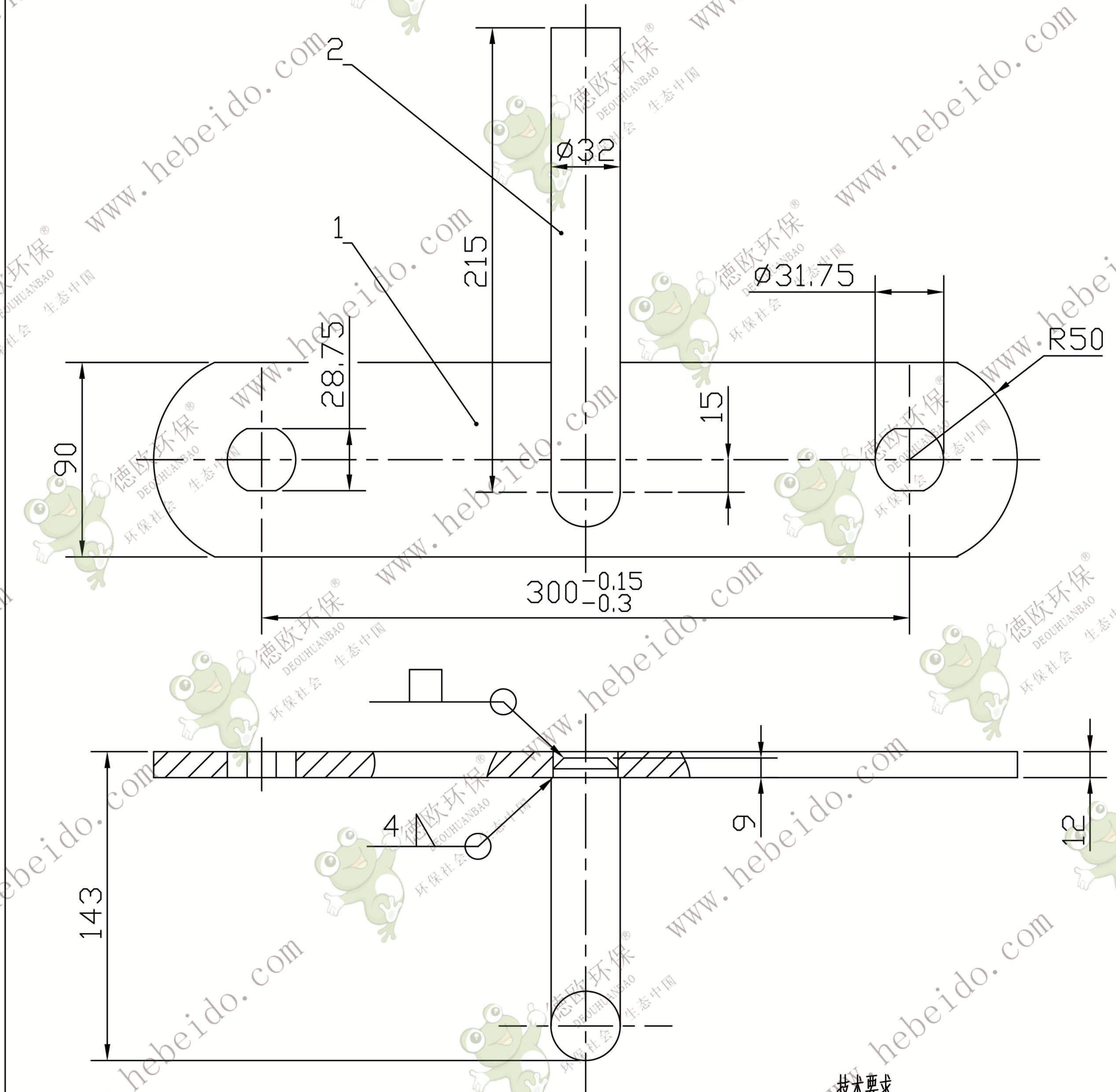


FU700-05J-02



技术要求

1. 链板与链钩焊接后, 其内平面不允许有凸出现象。
2. 去除焊渣、毛刺。

2	FU700-05J-02-1	外链钩 (加强型)	1	Q235	2.014		圆钢 $\phi 32$
1	FU700-05J-01-2	外链板 (加强型)	1	45Mn	3.005		扁钢 12X90
序号	代 号	名 称	数量	材 料	单 重	总 重	备 注
					重	量	
外链板复合 (加强型)					FU700-05J-02		
标记	处数	更改文件号	签 字	日 期	结构件 德欧环保 DEOUHuanBAO 环保社会 生态中国		
设计			标 准 化				
校 对	李连通		批 准				
审 核	秦海波						
工 艺	刘飞		日 期				
				图 样 标 记	重 量	比 例	
					5.019	1:3	
				共 张	第 张		