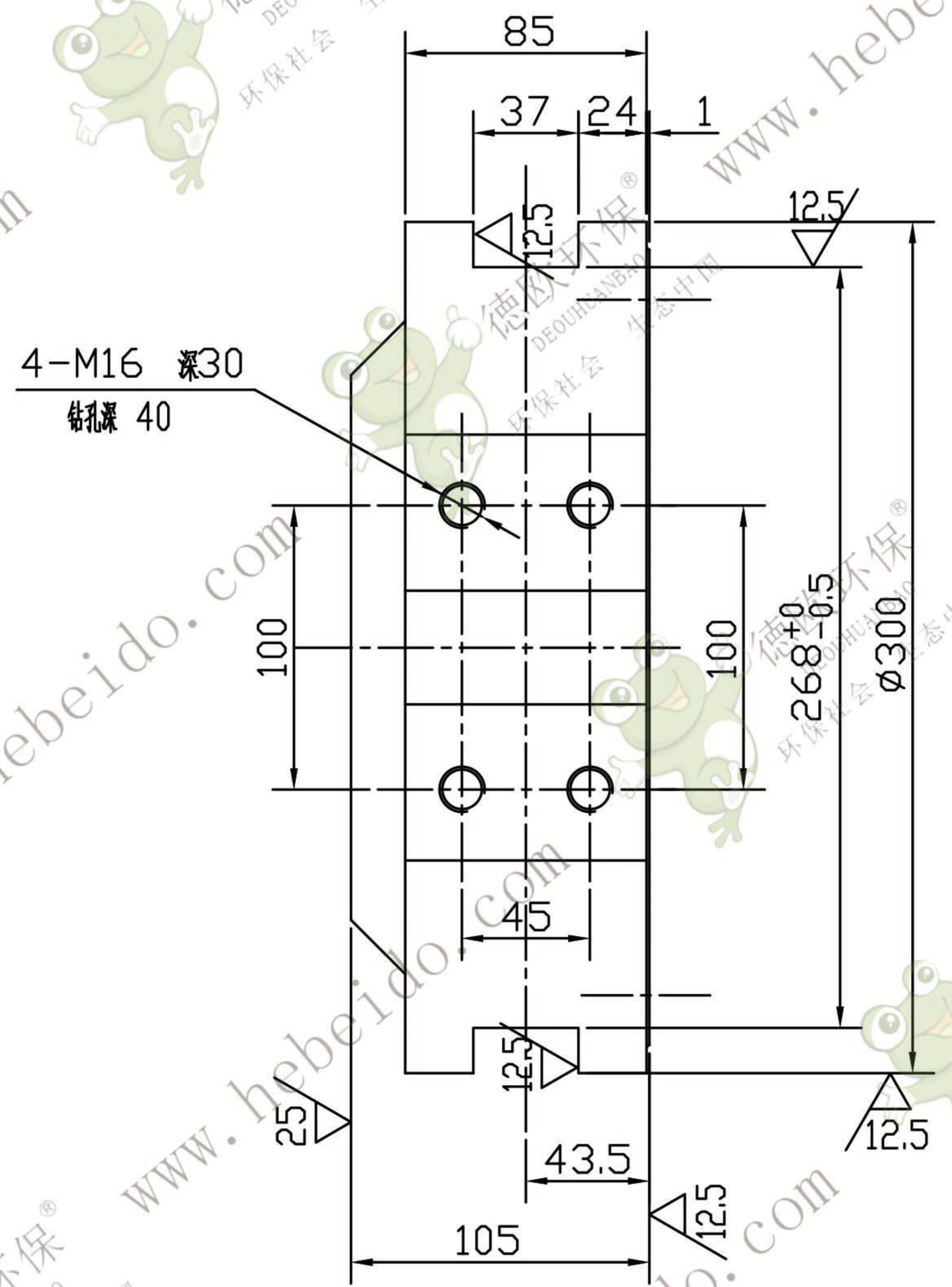
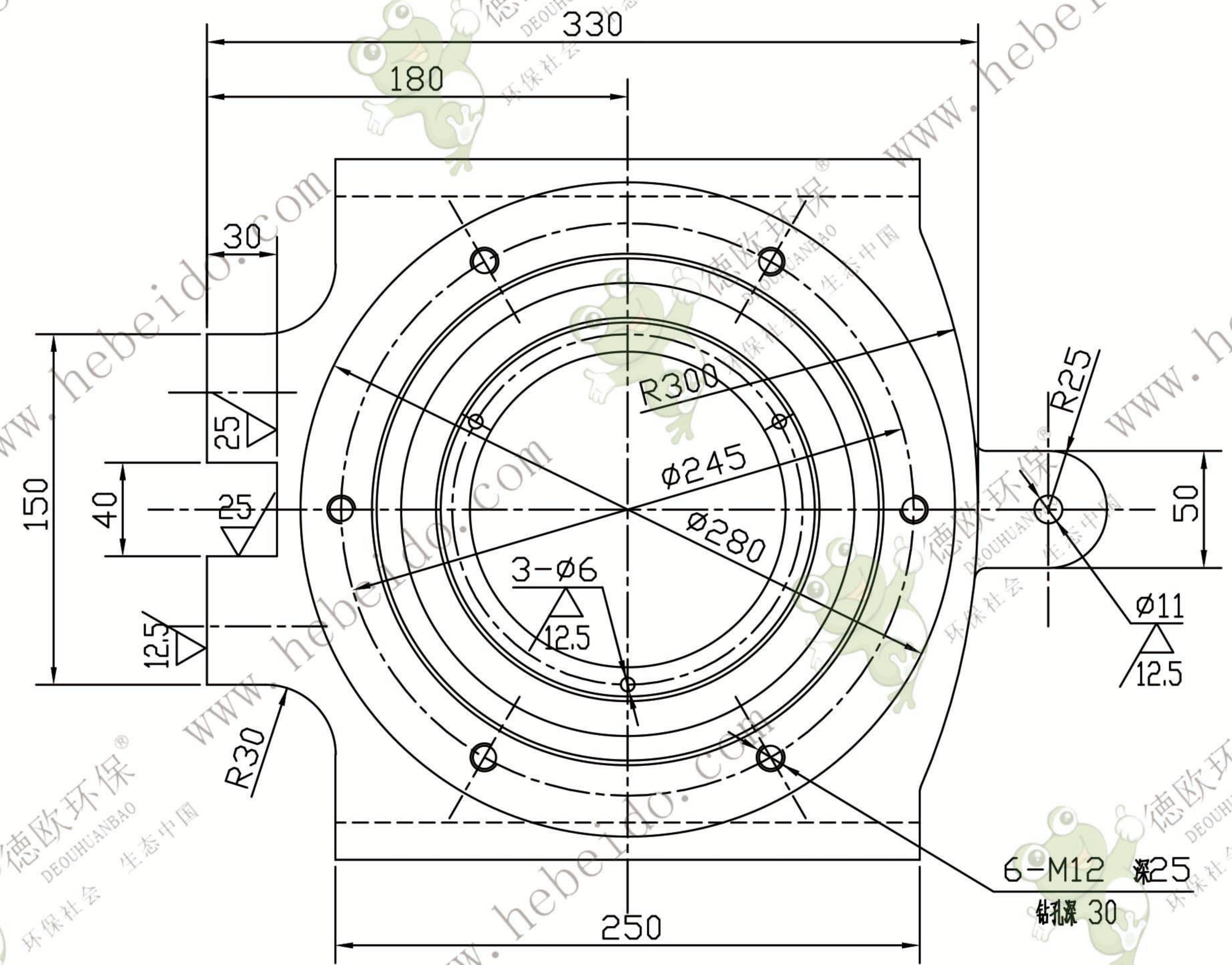
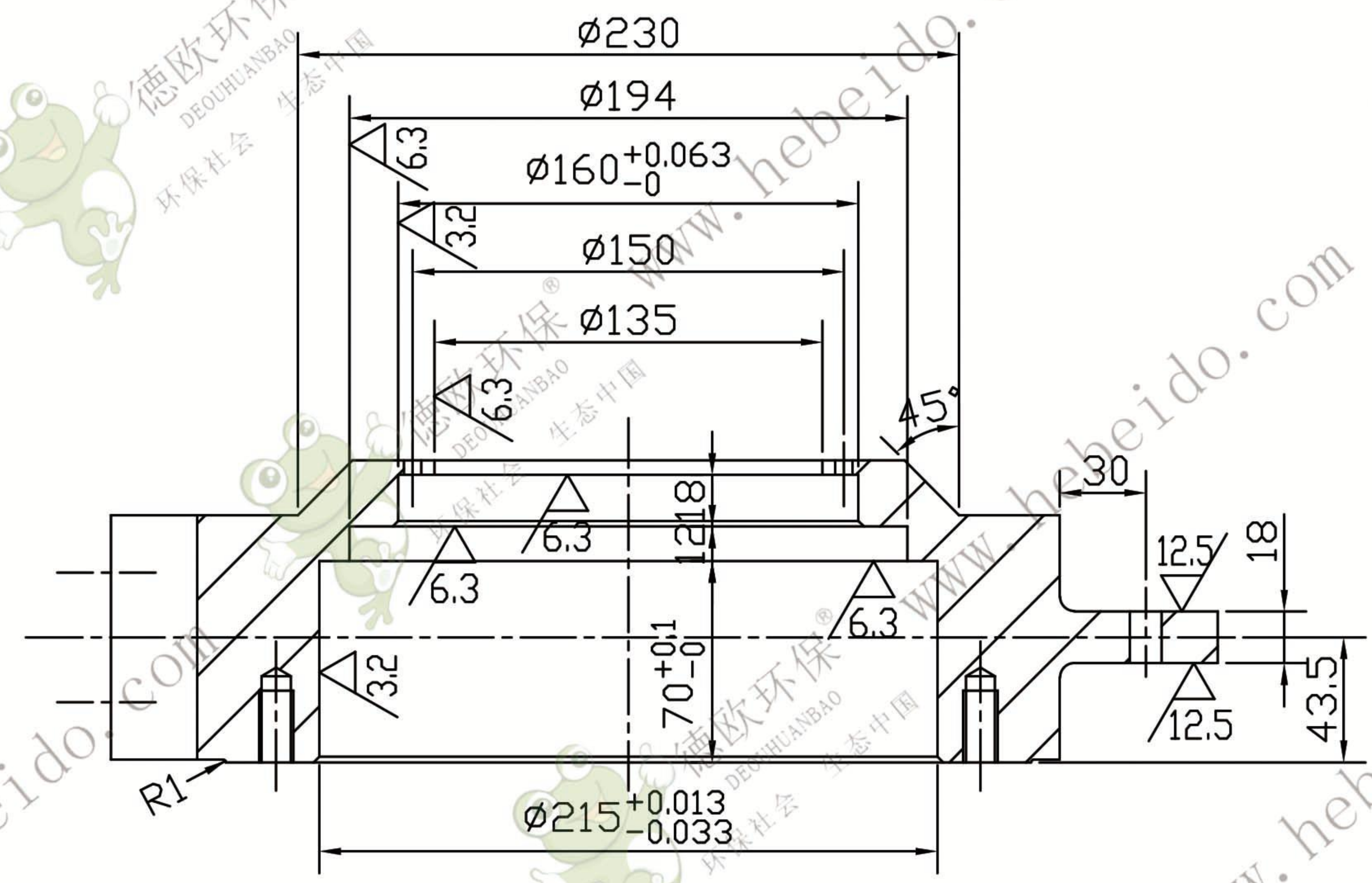


FU700-06-02-101



其余 $\sqrt{12.5}$



技术要求

1. 铸件按 GB5676-86 验收, 其中热处理按正火+回火状态验收。
2. 未注明铸造圆角 R5, 未注明倒角 3X45°。
3. 轴孔表面涂防锈油, 非加工表面涂防锈漆。

					尾节轴承座装配			FU700-06-02-101	
设计	校对	审核	工艺	日期	图样标记	重量	比例	ZG310-570	
				2002.04			1:3	德欧环保 DEOUHuanbao 环保社会 生态中国	