

两端钻孔攻丝M12孔深35

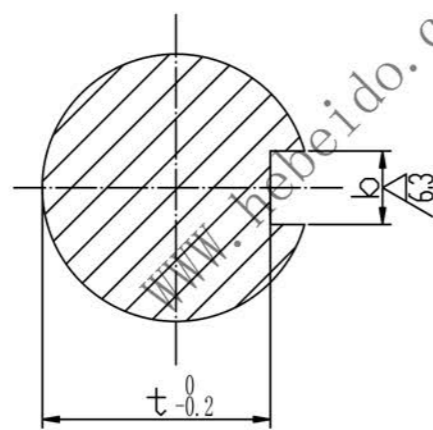


图 号	A	B	C	II	d(h8)	d1	d2(h7)	b	t
MS32.03.3/50	529	633	52	219.5	50 ⁰ _{-0.046}	60	65 ⁰ _{-0.030}	18±0.0215	58
MS32.03.3/65	516	646	65	213	65 ⁰ _{-0.046}	75	80 ⁰ _{-0.030}	22±0.026	71

序号	代 号	名 称	数量	材 料	单重	总重	备注	
设计	李连通		45	德欧环保 DEDUHUANBAD 环保社会 生态中国			尾轴2	
审核								
校对	秦海波	比例						重量
批准	刘飞							
							见表	