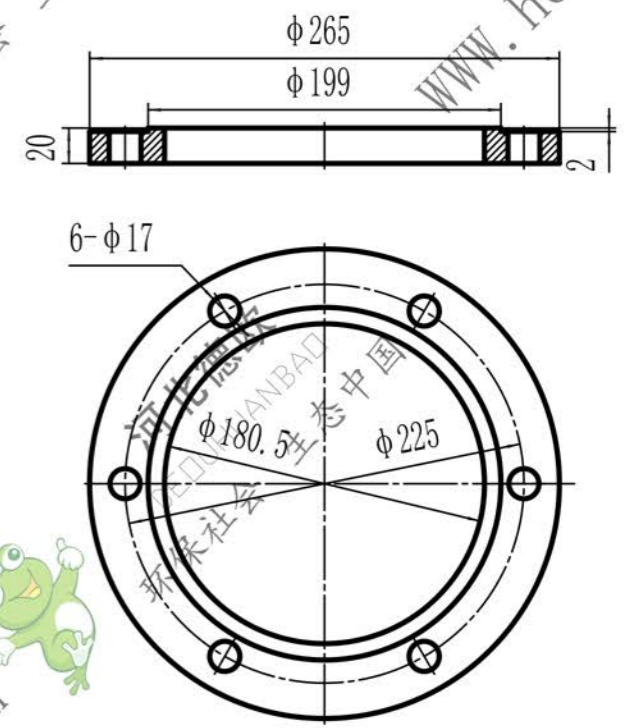
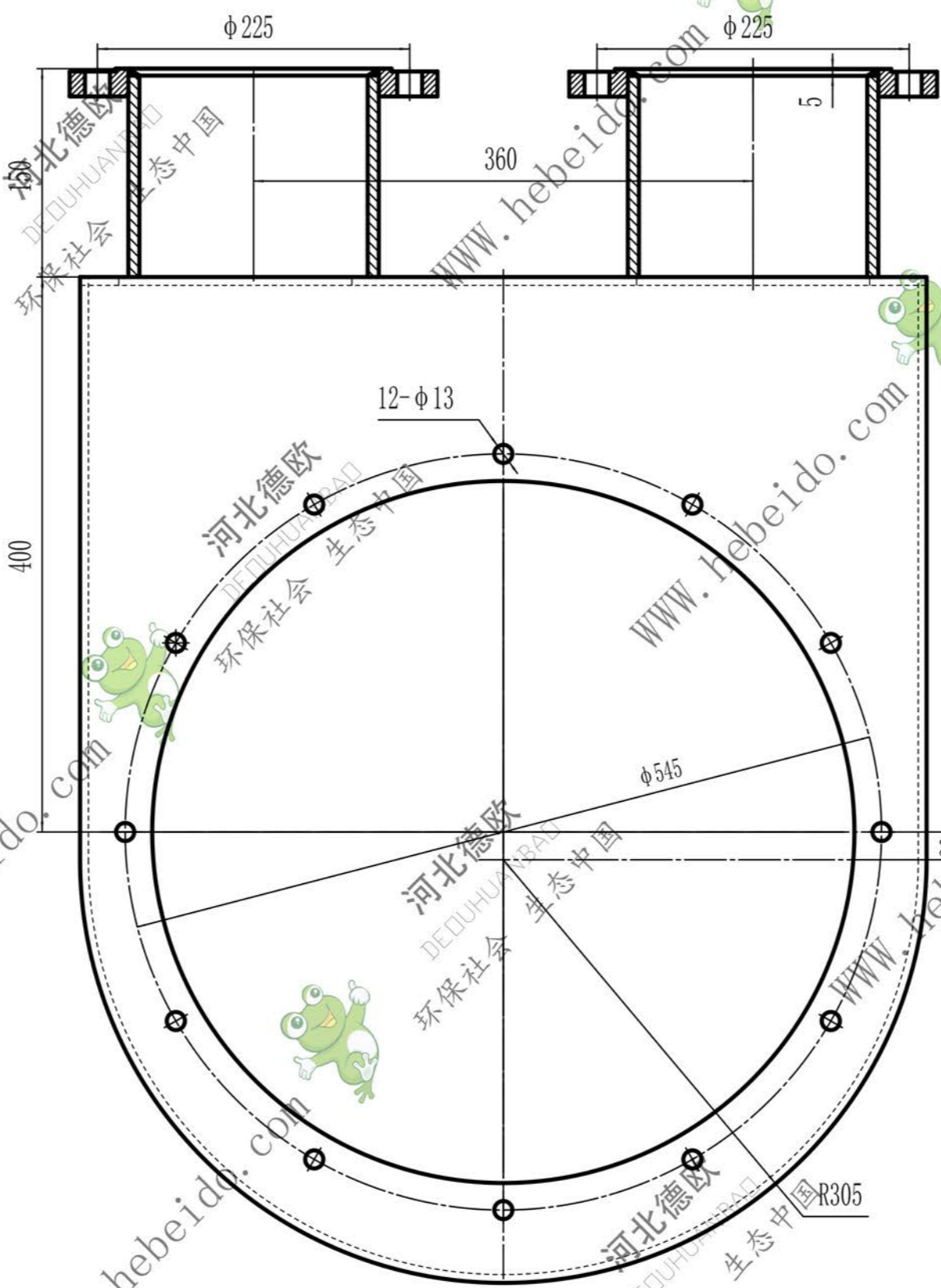
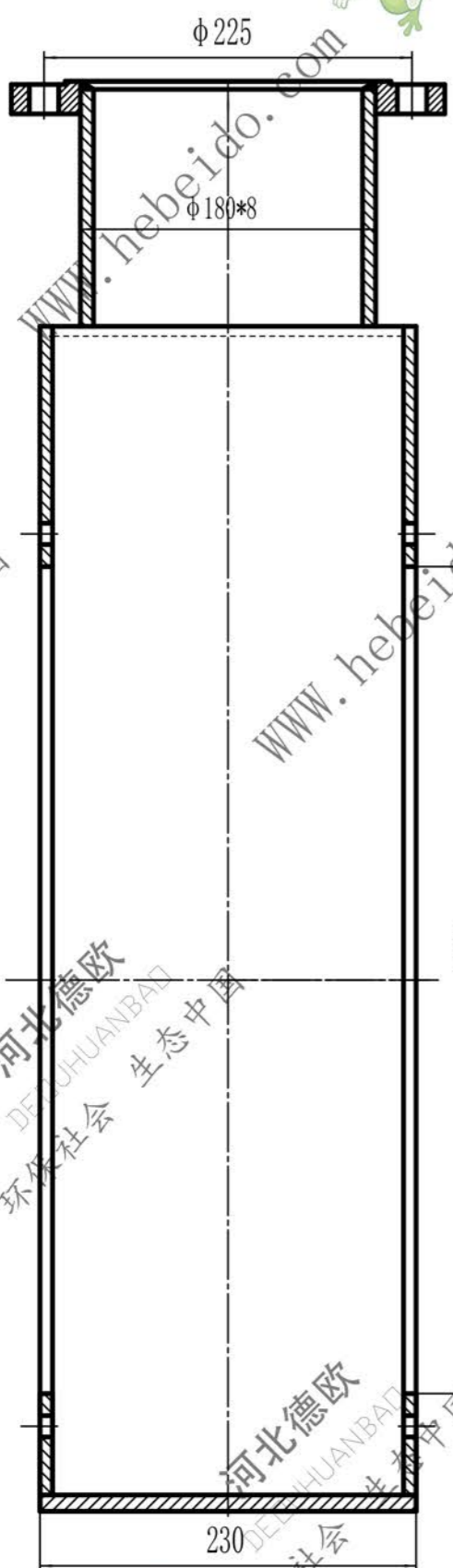


DN160-21.1



备(通)用 件 备注
旧图号
底图号
签字
日期
档案员 日期

标记	数量	更改文件号	签字	日期
设计		李海建		
审核		李海建		
制图		刘飞		
			日期	

箱体		德欧环保 DEDUHUANBAD 环保社会 生态中国	图样标记	重量	比例
组焊件					
		共 张	第 张	DN160-21.1	