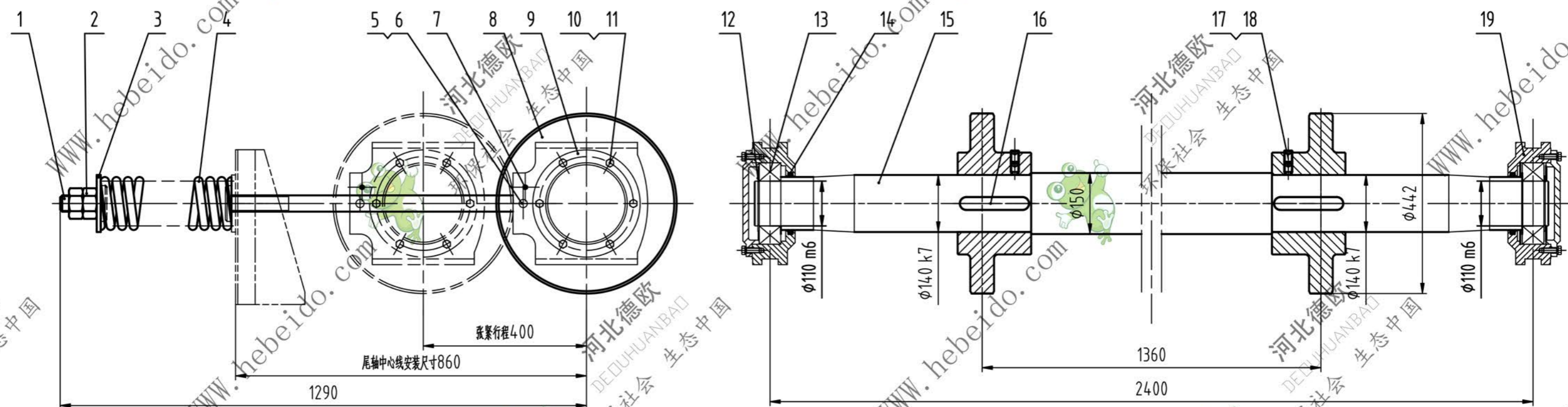


WBL1800X3.5-1



技术要求:

- 1、张紧装置必须找正，两链轮对于纵向中心线要对准，待张紧装置找准后，才能将尾架固定于基础上；
- 2、初装时，尾轴中心线如图所示位置，待运转部件安装完毕后，再转动丝杆，调整两边弹簧的张紧力，使张紧力为10KN/每边左右；
- 3、尾部链轮（WBL1800X3.5-1-1）的轴向偏摆不得大于1.0；
- 4、尾轮轴（WBL1800X3.5-1-2）安装后与水平面的平行度公差为0.3/1000；
- 5、两弹簧（BL1000-2A-2）要求制作一致，以达到两弹簧再任意力P作用下，其位移偏差小于1；
- 6、装配时，在轴承座内注入3号MoS2复合锂基润滑脂，用压杆或油枪（GB1164-79）定期加注润滑脂。

序号	代号	名称	数量	材料	单重	总重	备注
13	GB/T288-1994	轴承22222CA/W33	2	成品	7.4	14.8	
12	GB/T894.1-1986	轴用弹性挡圈 110	2	65Mn	0.027	0.054	
11	GB/T93-1987	弹垫12	12	65Mn		0.017	
10	GB/T5780-2000	螺栓M12×35	12	4.8	0.032	0.384	
9	BL1000-2A-4	网盖	各1	HT200	6.94	13.9	
8	WBL1800X3.5-1-1	尾部链轮	2	ZG340-640	96	192	
7	JB/T9740.1-1995	直通式油杯 M10×1	2	外购	0.01	0.02	
6	GB/T91-2000	开口销 5×36	2	低碳钢	0.007	0.014	
5	GB/T882-2000	销轴20×95	2	35	0.24	0.48	
4	BL1000-2A-2	弹簧	2	60Si2Mn	8.87	17.7	
3	BL1250x8A-1-3	支承座	2	Q235	1.6	3.2	
2	GB/T41-2000	螺母M42	4	5	0.6	2.4	
1	WBL1200(A)-1-1	丝杆	2	45	12.5	25	

19	WBL1200(A)-1-4	尾部轴承座	各1	ZG310-570	30.2	60.4	
18	GB/T77-1988	内六角平端紧定螺钉M20×30	2	33H级			
17	GB/T78-1988	内六角锥端紧定螺钉M20×30	2	33H级			
16	GB/T1096-2003	键 36X180	2	45	0.96	1.92	
15	WBL1800X3.5-1-2	尾轮轴	1	40Cr		307	
14	JN/ZQ4606-1997	毡圈130	2	半粗羊毛毡			

标记 处数 更改文件号 签字 日期

设计 标准审查 图 样 标 重 量 比 例

校对 李连通 工艺审查

主管设计员 秦海波 制 图

审 定 刘飞 日 期 共

第 640 页 1:10

第 页

WBL1800X3.5-1

尾部装置

德欧环保 DEOUHUANBAO 环保社会 生态中国

旧底图总号

底图总号

签 字

日 期