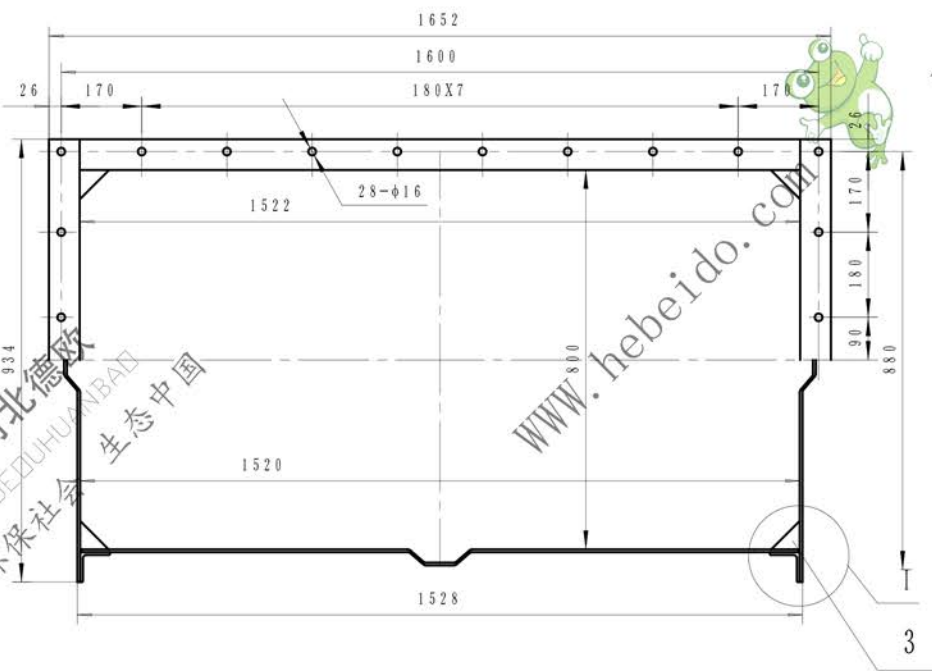


技术要求

1. 机壳表面平面度为3mm.
2. 机壳对角线误差为3mm.
3. 机壳上下法兰面平行度为1.5mm.
4. 机壳中心线对法兰面的垂直度为2.5mm.
5. 机壳中心线与法兰面中心的不重合度为1.5mm.
6. 法兰面相邻螺栓孔间距偏差为±0.8mm, 累积偏差为±1.5mm.



件号	图号	名称	数量	材料	重量	备注
3	NSE100-03-300	加强三角 δ4	8	Q235A	0.057 0.456	借用NSE100
2	NSE200-05-100	边板 δ4	2	结构件	54.27 108.54	
1	NSE100-05-100	侧板 δ4	2	结构件	103.97 207.94	借用NSE100

标记				组合件		德欧环保	
处数	更改文件号	签字	日期	图样标记	重量	比例	DEUHUANBAD 环保社会 生态中国
设计	李连通	审核	秦海波		316.94	1:10	中部机壳 (1.5m)
制图	刘飞	工艺	S 2 E				
日期 97.5.27				共张	第张	NSE200-05	