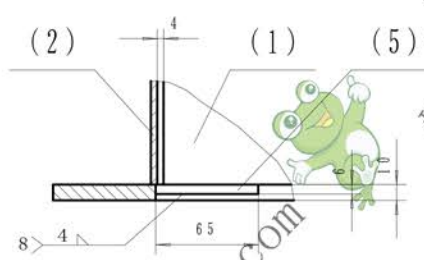
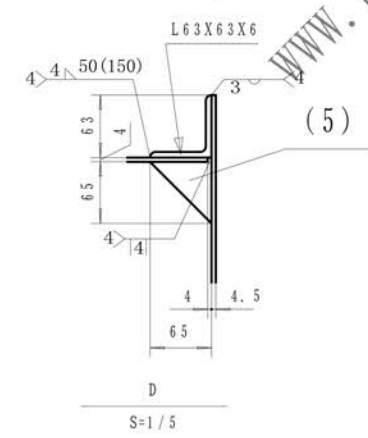


- 技术要求**
1. 机壳表面平整度为 3 mm.
  2. 机壳对角线误差为 3 mm.
  3. 机壳上下法兰面平行度为 1.5 mm.
  4. 机壳中心线对法兰面的垂直度为 2.5 mm.
  5. 机壳中心线对法兰面中心的不重合度为 1.5 mm.
  6. 法兰面相邻螺栓孔间距偏差为 ±0.8 mm, 累积偏差为 ±1.5 mm.



| 件号 | 图号            | 名称      | 数量 | 材料    | 单重<br>kg | 总重<br>kg | 备注     |
|----|---------------|---------|----|-------|----------|----------|--------|
| 5  | NSE500-02-511 | 加强三角 86 | 8  | Q235A | 0.19     | 1.52     | 借用02部件 |
| 4  | NSE500-03-400 | 侧板支撑    | 2  | Q235A | 34.5     | 69       |        |
| 3  | NSE500-03-300 | 边板支撑    | 2  | Q235A | 26.5     | 53       |        |
| 2  | NSE500-03-200 | 边板 64.5 | 2  | Q235A | 130.2    | 260.4    |        |
| 1  | NSE500-03-100 | 侧板 64.5 | 2  | Q235A | 221.6    | 443.2    |        |

| 组合件 |     |    |     | 重量 |    | 比例   |  |
|-----|-----|----|-----|----|----|------|--|
| 设计  | 李连通 | 审核 | 秦海波 | 8张 | Kg | 1:10 |  |
| 制图  |     | 工艺 | 刘飞  | 共张 |    |      |  |
| 文件名 |     | 日期 |     |    |    |      |  |

|                     |  |
|---------------------|--|
| 德政环保<br>DEDEHUANBAO |  |
| 环保社会 生态中国           |  |
| 中间节(带支撑)            |  |
| NSE500-03-00        |  |

|       |  |
|-------|--|
| 旧版图总号 |  |
| 版数    |  |
| 日期    |  |
| 签字    |  |