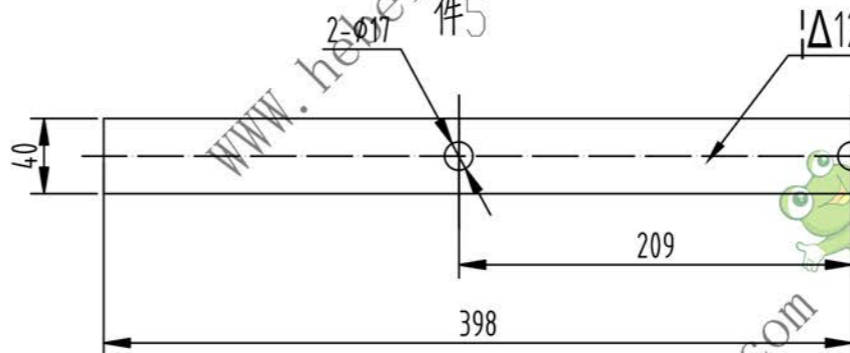
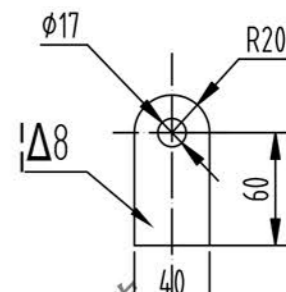
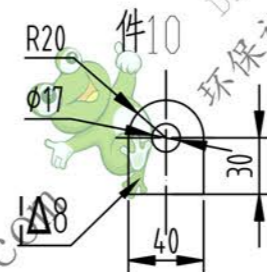
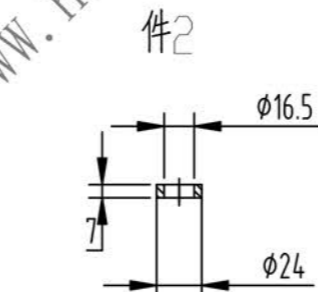
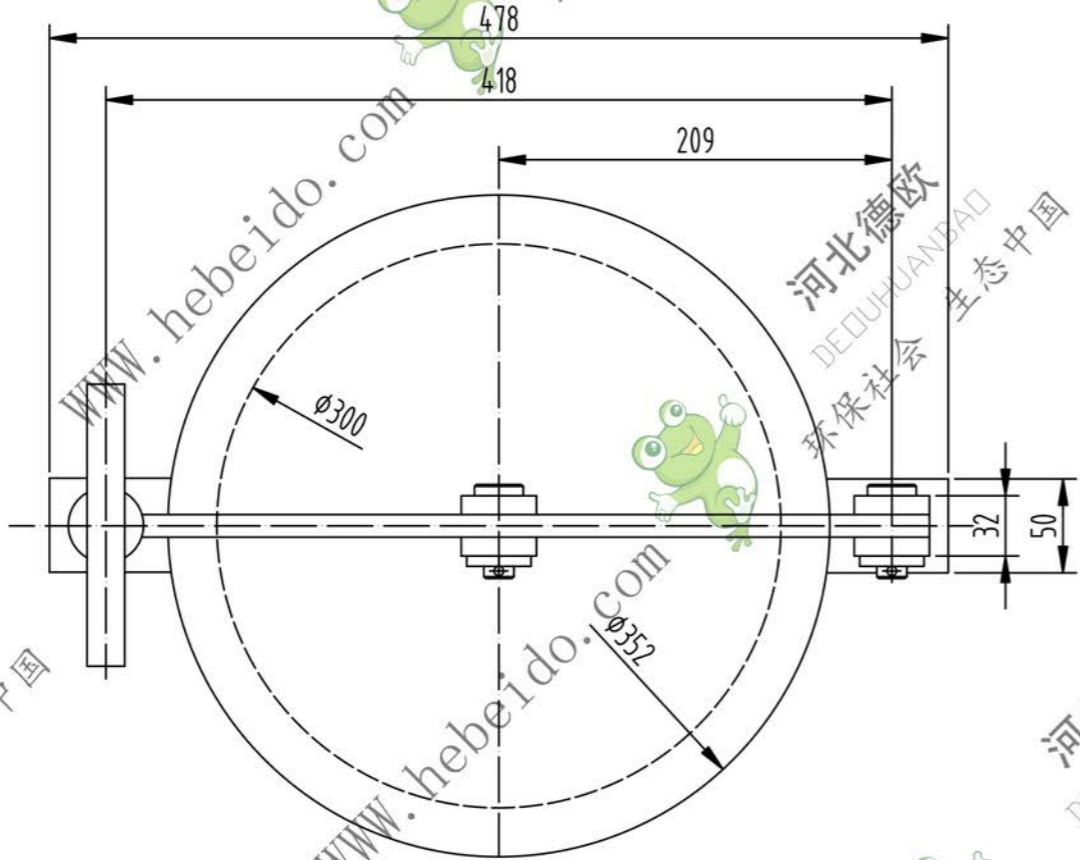
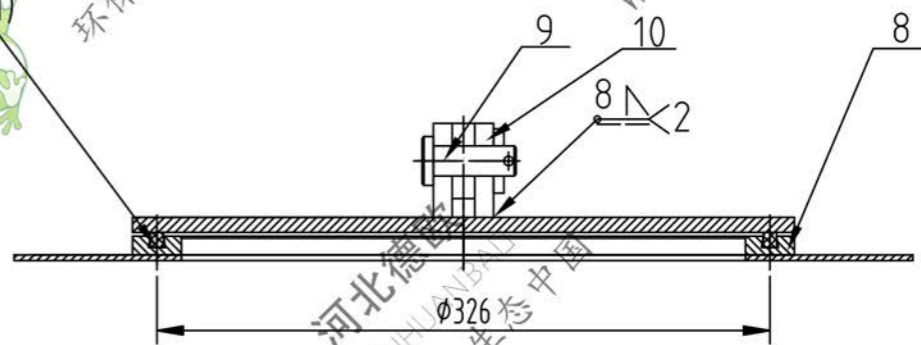


9x9方形橡胶条L=1024(1)



序号	图号或标准	名称及规格	数量	材料	单重	总重	备注
					kg		
6	GM300-4	门盖	1	Q235-A	1.7		
5	本图	钢板	1	Q235-A	0.36		
4	GM300-3	螺母套	1	Q235-A	0.25		
3	GM300-2	外套	1	Q235-A	0.4		
2	本图	压套	1	Q235-A	0.1		
1	GM300-1	手把	1	Q235-A	0.44		

10	本图	钢板	2	Q235-A	0.11	0.22	
9	GM300-6	销轴	2	Q235-A	0.1	0.2	
8	GM300-5	门圈	1	Q235-A		1.9	
7	本图	钢板	2	Q235-A	0.19	0.38	

标记	处数	分区	更改文件号	签名	年月日
设计				李连通	
审核				秦海波	
工艺				刘飞	

阶段标记	重量	比例
	6	1:4
共 张 第 张		



观察门

GM300