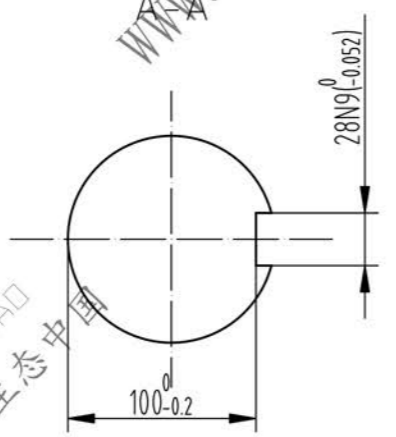
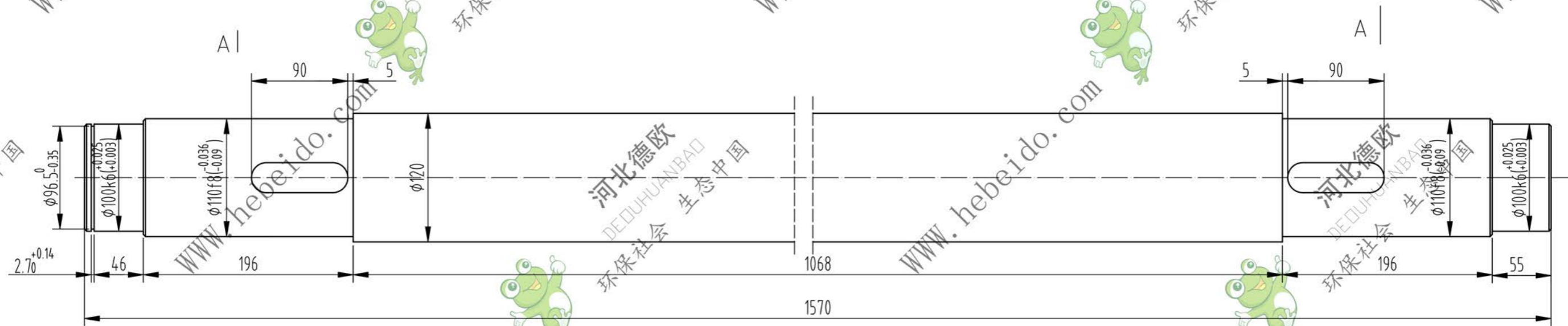


其余
未注倒角 $2 \times 45^\circ$



					45			
标记	处数	分区	更改文件号	签名	年月日	阶段标记	重量	
设计	李连通		标准化				128	1:4
审核	秦海波					共 张 第 张		LD1000.1-11
工艺	刘飞		批准					

德歌环保
DEUHUANBAO
环保社会 生态中国

轴

LD1000.1-11