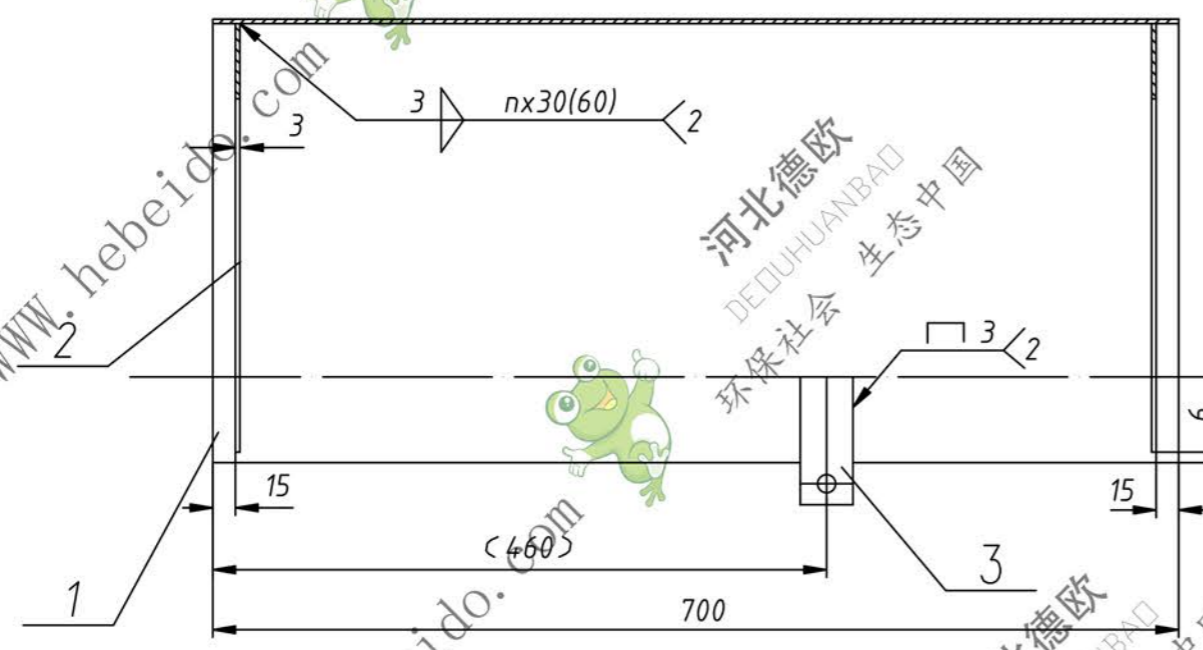
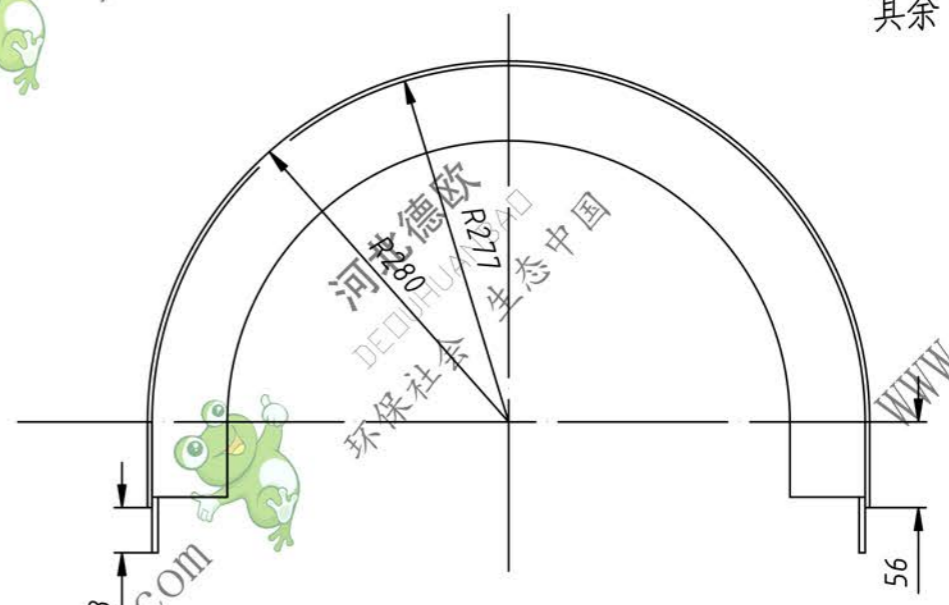


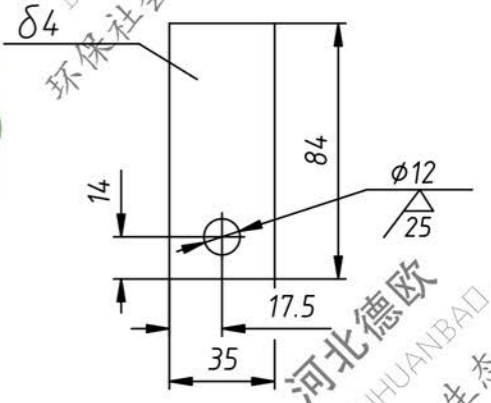
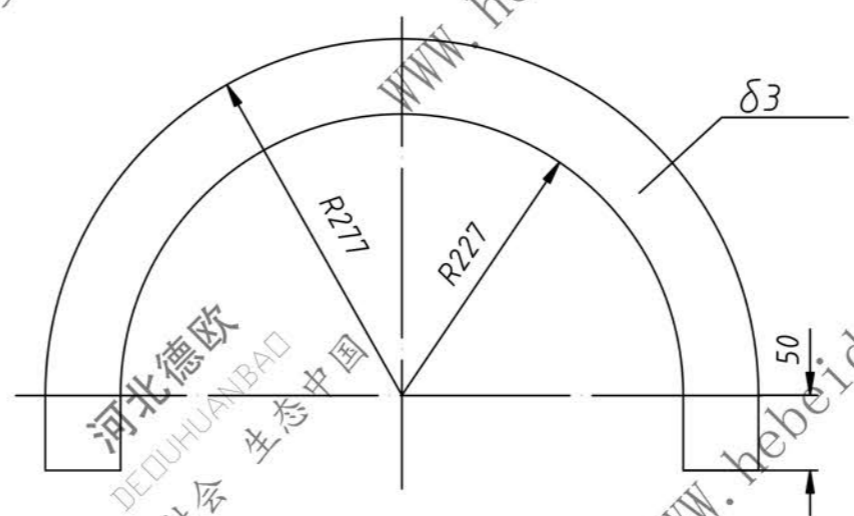
其余 50



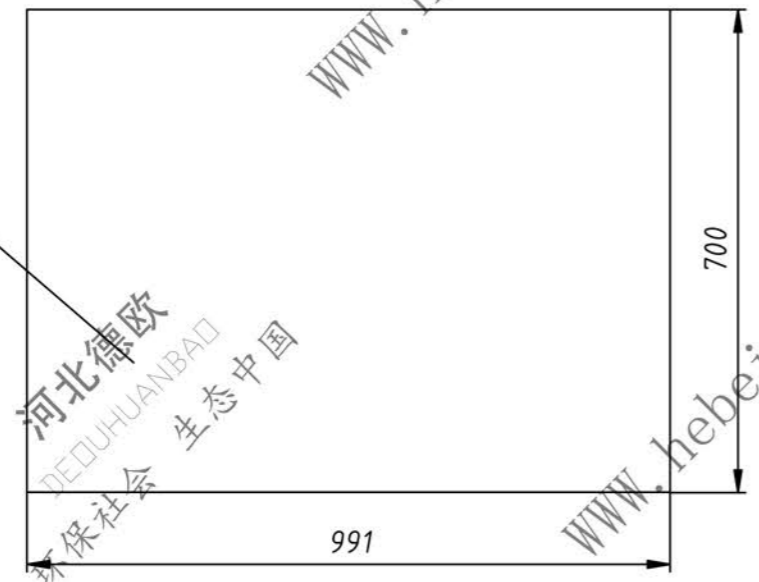
件2 详图



件3 详图



件1 展开详图



序号	图号或标准	名称及规格	数量	材料	重量 kg		备注
					单	总	
3	本图	板	2	Q235-A	0.1	0.2	
2	本图	筋板	2	Q235-A	1.0	2.0	
1	本图	板	1	Q235-A		16.3	

标记处数				更改文件号				签字				日期			
设计				李连通				工艺标准				图样标记			
绘图				秦海波				审核				重量比例			
校对				刘飞				日期				第 张 共 张			
审核												18.5			



LD800.10.3