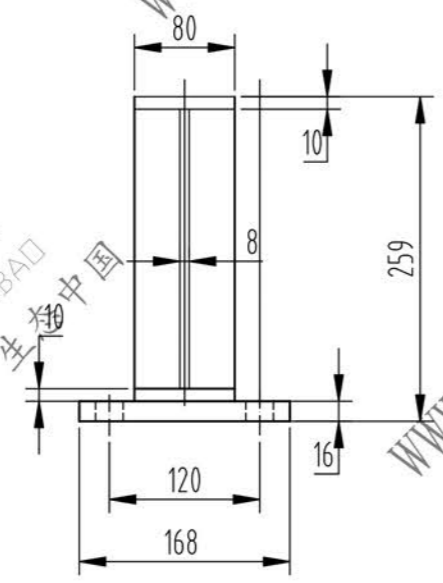


4-φ22



焊接件					阶段标记		重量	比例
标记	处数	分区	更改文件号	签名	年月日		64.2	1:6
设计	李连通		标准化			共 张 第 张		
审核	秦海波							
工艺	刘飞		批准					

德欧环保
DEOUHUANBAO
环保社会 生态中国

压轨

LD1000.1.5