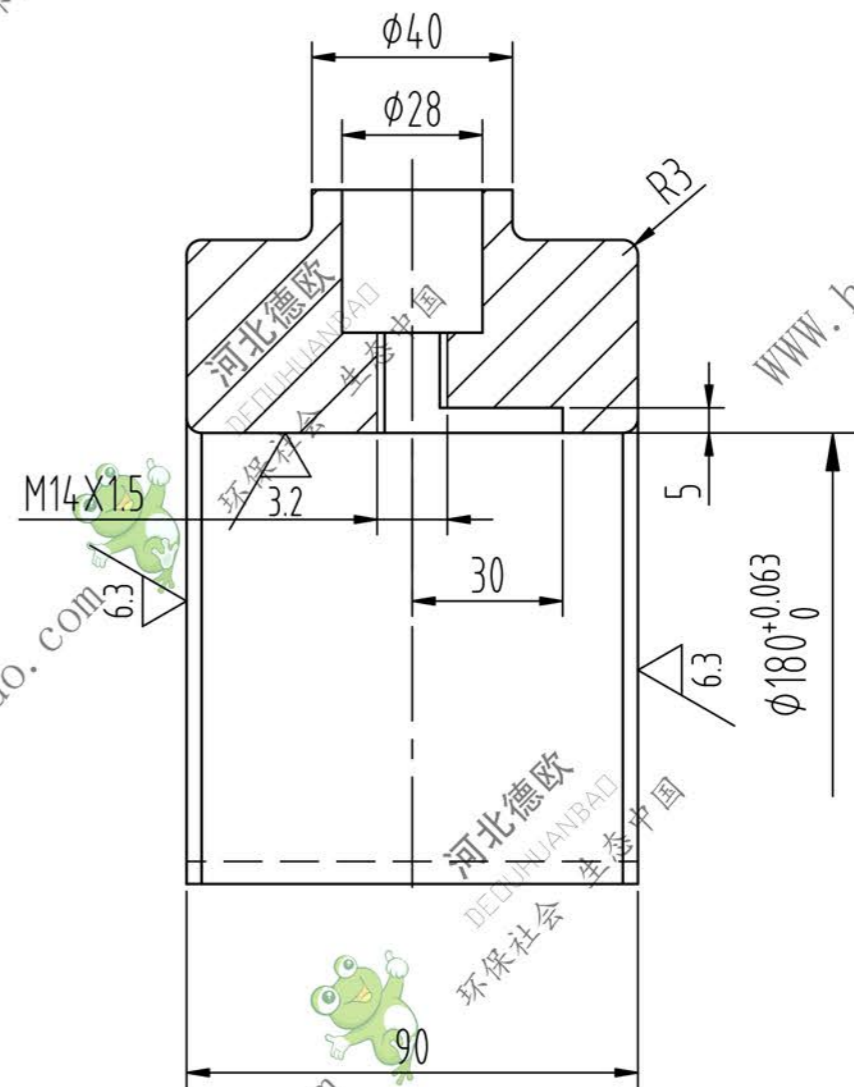
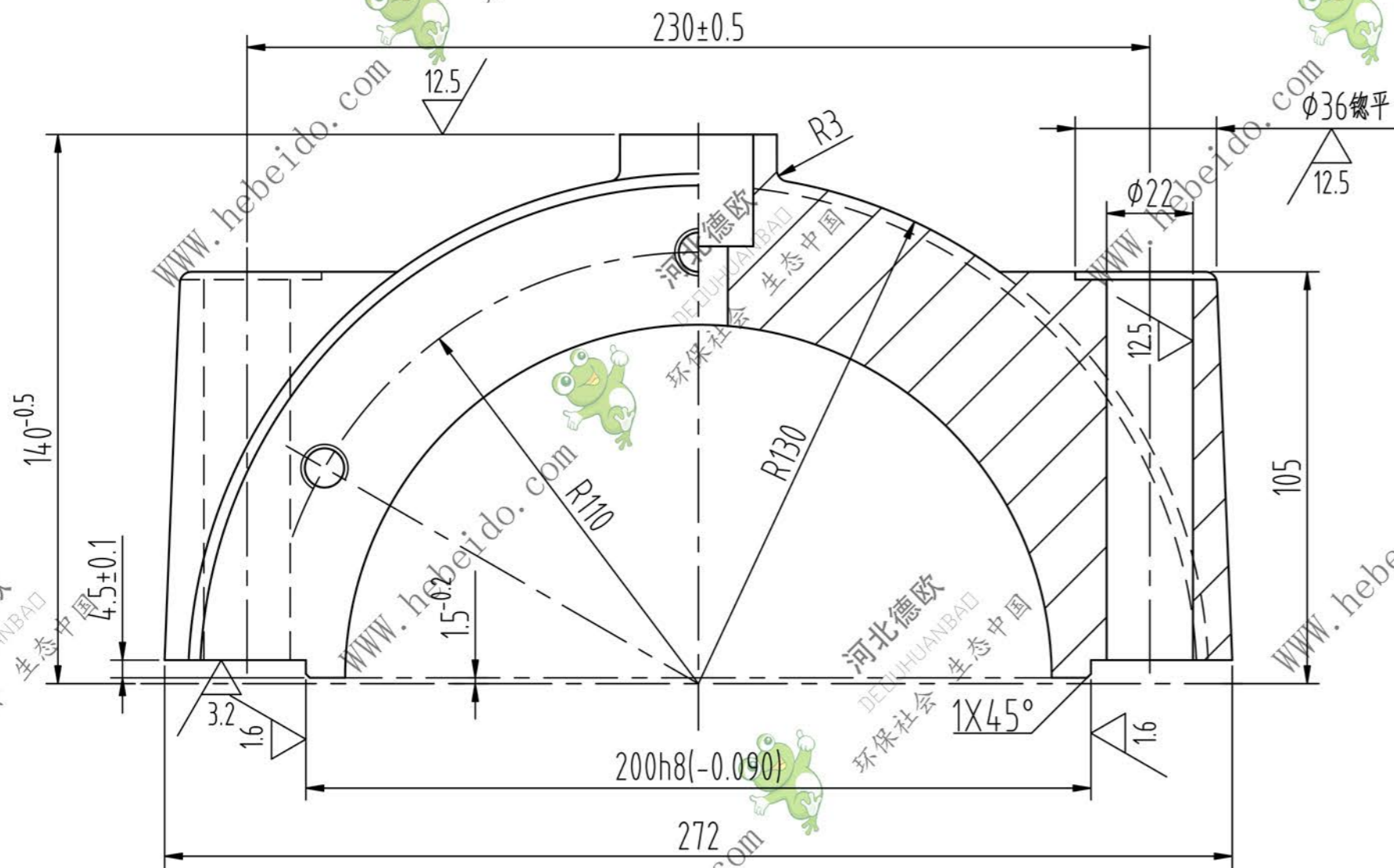
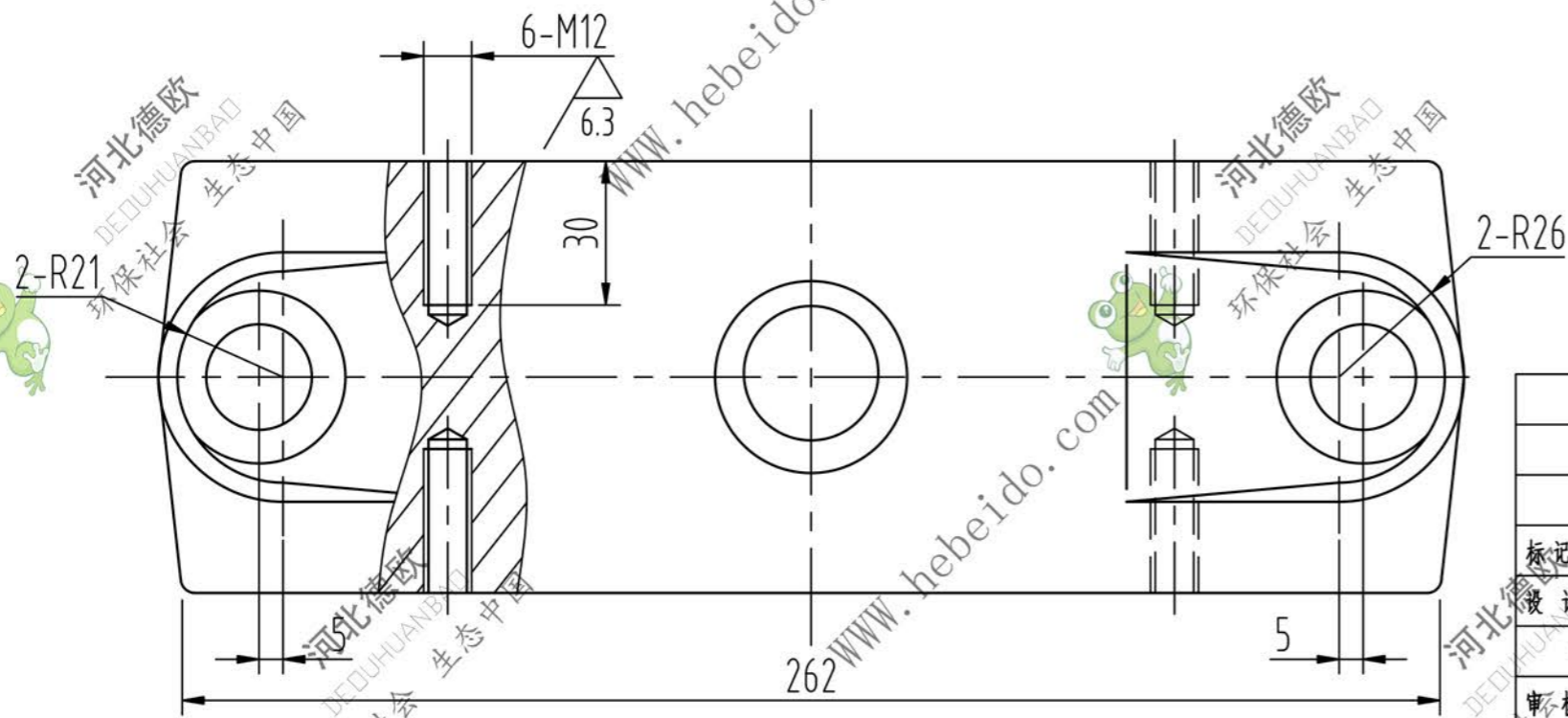


E0-10-0077H



其余



|    |     |    |       |    |     |             |      |       |       |  |
|----|-----|----|-------|----|-----|-------------|------|-------|-------|--|
|    |     |    |       |    |     | HL400-01-03 |      |       | 头轴承座盖 |  |
|    |     |    |       |    |     |             |      |       | HT150 |  |
| 标记 | 处数  | 分区 | 更改文件号 | 签名 | 年月日 | 阶段标记        | 重量   | 比例    |       |  |
| 设计 | 李连通 |    | 标准化   |    |     |             | 2件/台 | 1:1.5 |       |  |
| 审核 | 秦海波 |    |       |    |     |             |      |       |       |  |
| 工艺 | 刘飞  |    | 批准    |    |     | 共张          | 第张   |       |       |  |

