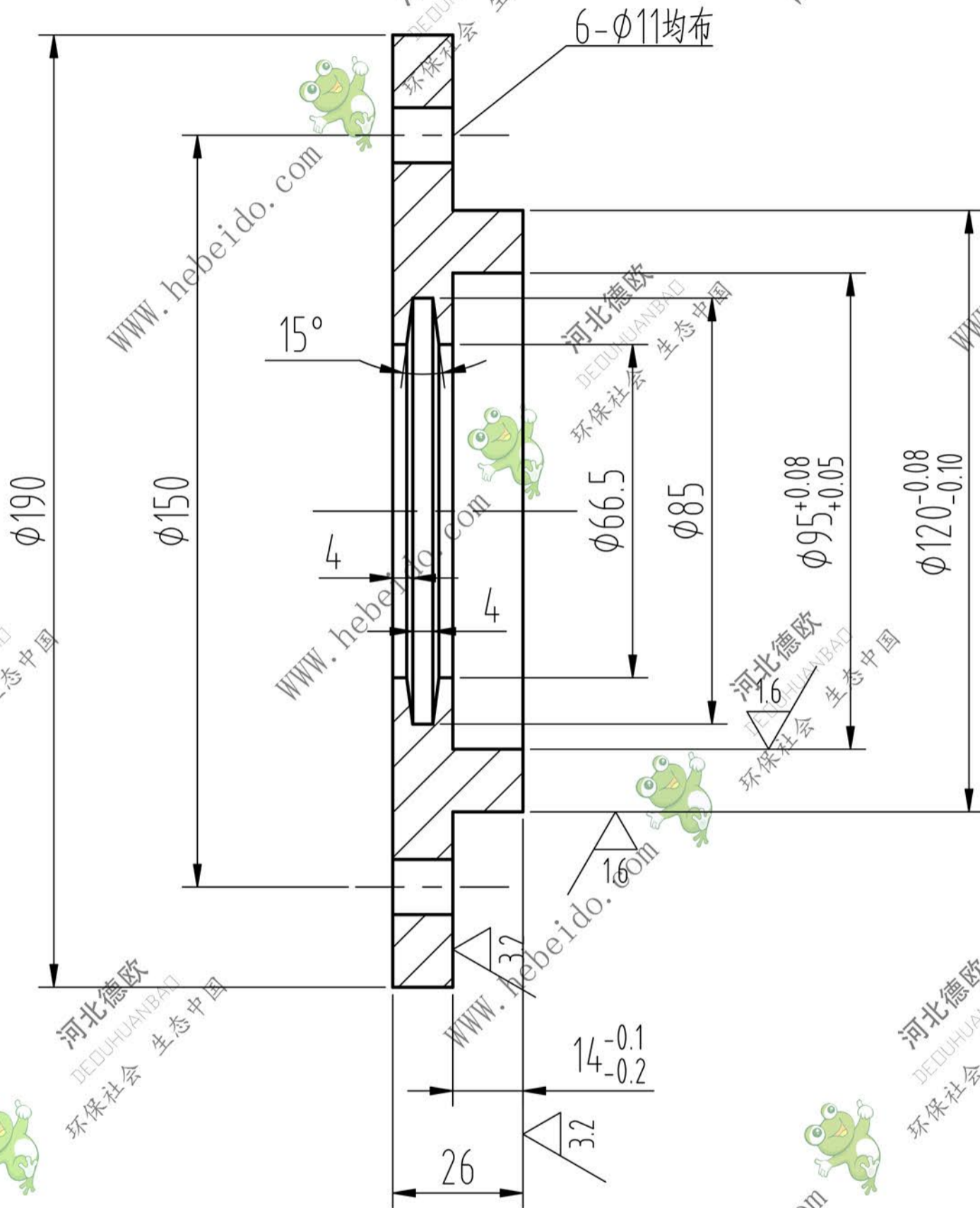


01-ε0-0077H

6.3  
其余  
未注倒角1X45°



装65X95X12油封一只

|    |     |    |       |    |     |             |  |      |        |  |  |
|----|-----|----|-------|----|-----|-------------|--|------|--------|--|--|
|    |     |    |       |    |     | HL400-03-10 |  |      | 尾轴承座通盖 |  |  |
|    |     |    |       |    |     |             |  |      | HT150  |  |  |
| 标记 | 处数  | 分区 | 更改文件号 | 签名 | 年月日 | 阶段标记        |  | 重量   | 比例     |  |  |
| 设计 | 李连通 |    | 标准化   |    |     |             |  | 2件/台 | 1:1.5  |  |  |
| 审核 | 秦海波 |    |       |    |     |             |  |      |        |  |  |
| 工艺 | 刘飞  |    | 批准    |    |     | 共 张         |  | 第 张  |        |  |  |

德欧环保  
DEOUHUANBAO  
环保社会 生态中国