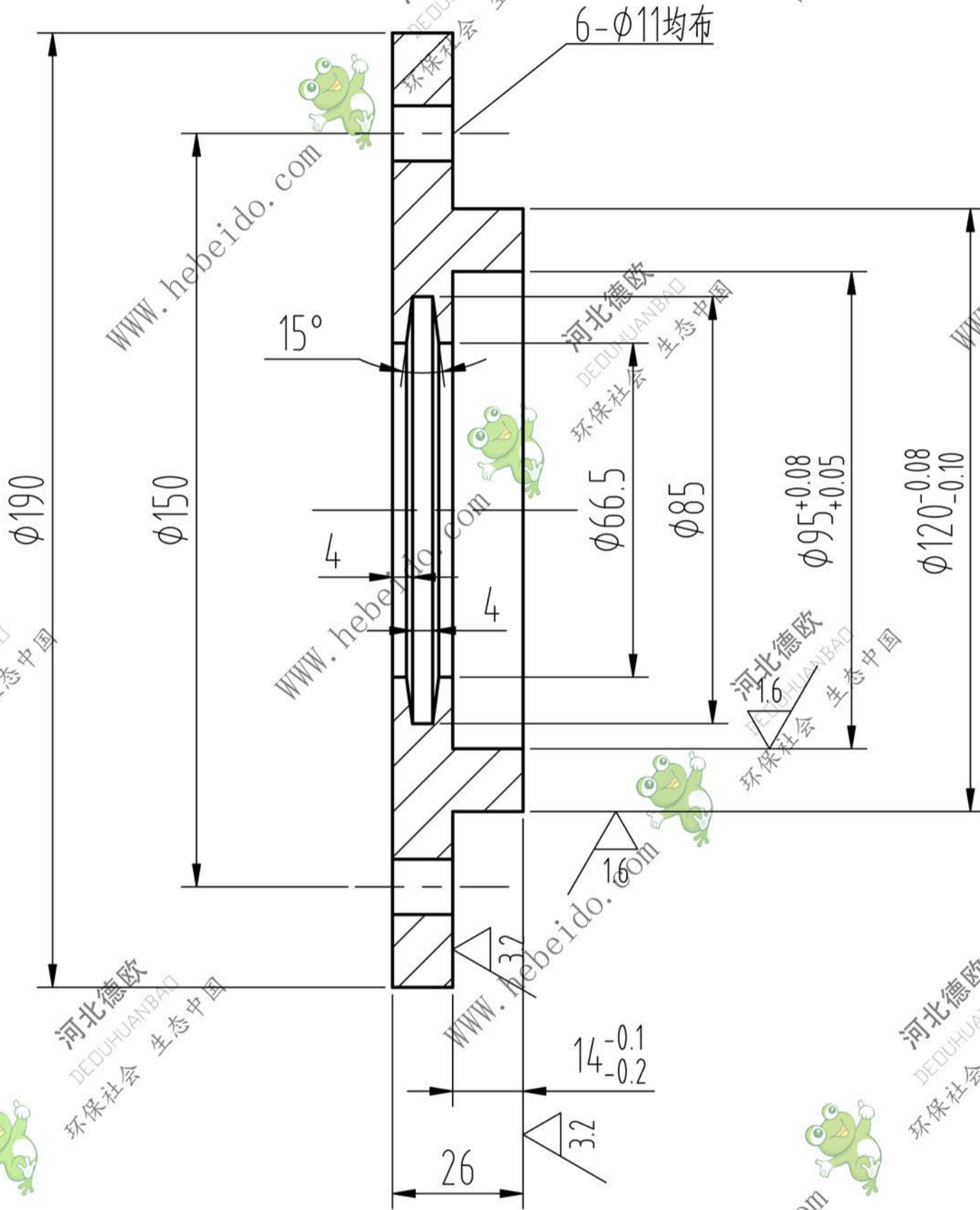


01-00-0547H

6.3
其余
未注倒角1X45°



装65X95X12油封一只

标记	处数	分区	更改文件号	签名	年月日
设计	李连通		标准化		
审核	秦海波				
工艺	刘飞		批准		

HL450-03-10

尾轴承座通盖

HT150

共 张 第 张

德欧环保
DEOUHUANBAO
环保社会 生态中国