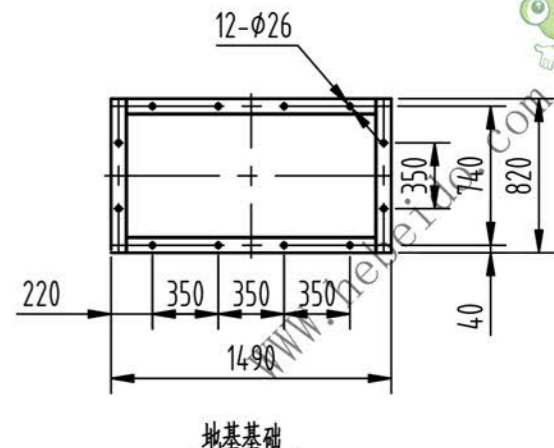
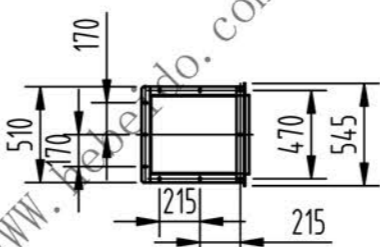
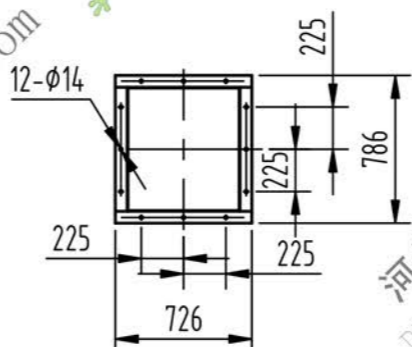
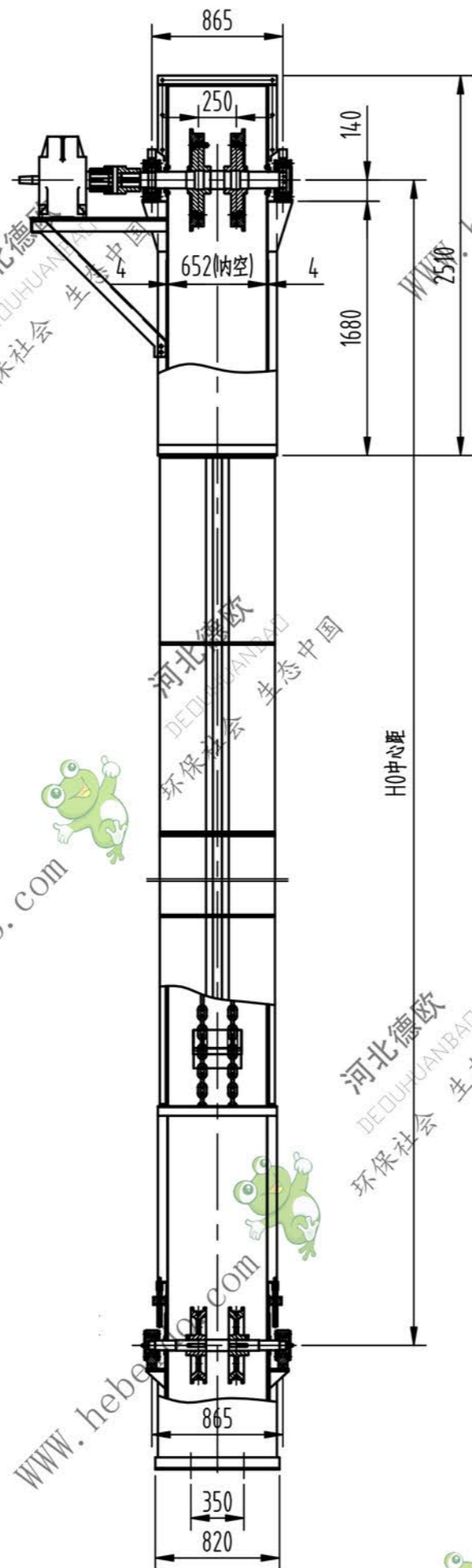
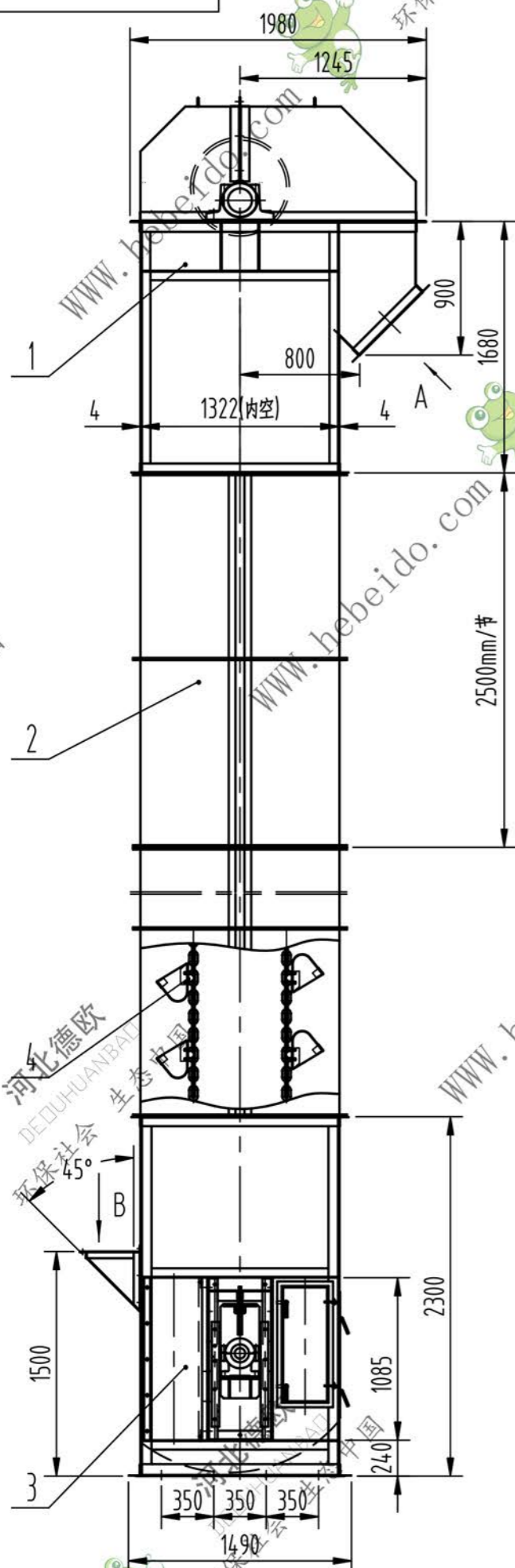


00-0577H



提升机型号	HL450
输送量(m <sup>3</sup> /h)	40-50
斗宽×斗距	450×512
链条圆钢直径×节距	18×64
链条环数	9
料斗运行速度(m/s)	1.48
主轴转速(r/min)	45
物料最大块度(mm)	50

序号	代号	名称	数量	材料	单件重量	总计重量	备注
4	HL450-04-00	链斗总成	n	512mm/节			
3	HL450-03-00	尾部总成	1	部件			
2	HL450-02-00	中部壳体	n	2500mm/节			
1	HL450-01-00	头部总成	1	部件			
					HL450-00	总装配图	
标记	处数	分区	更改文件号	签名	年月日		
设计	李连通		标准化			阶段标记	重量
审核	秦海波						比例
工艺	刘飞		批准			共张	第张
					1:40		

