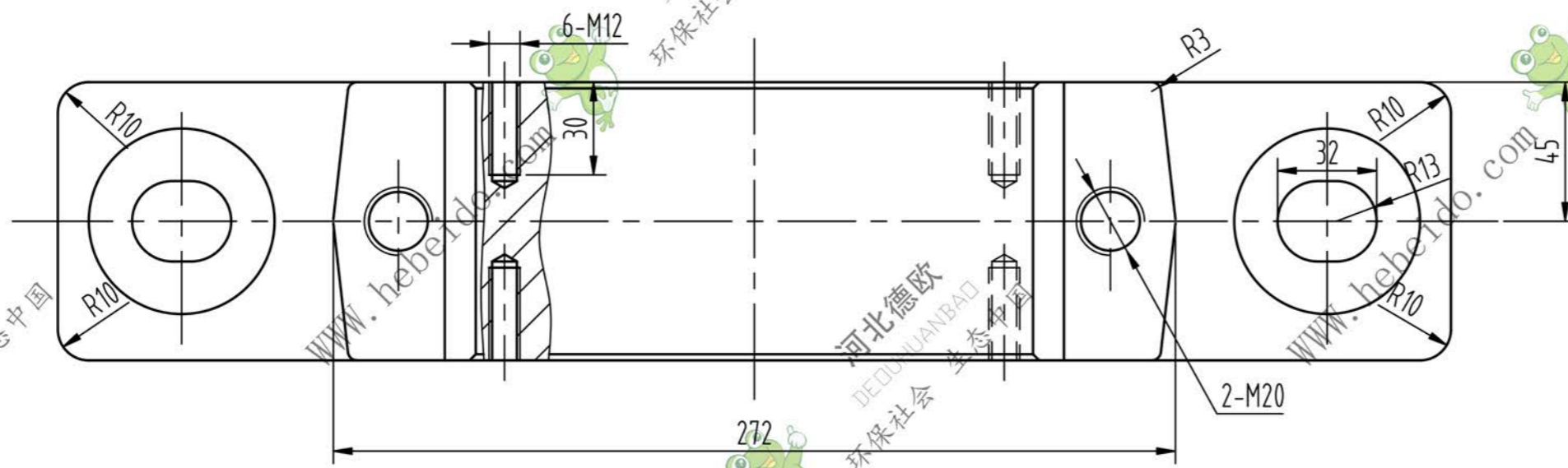
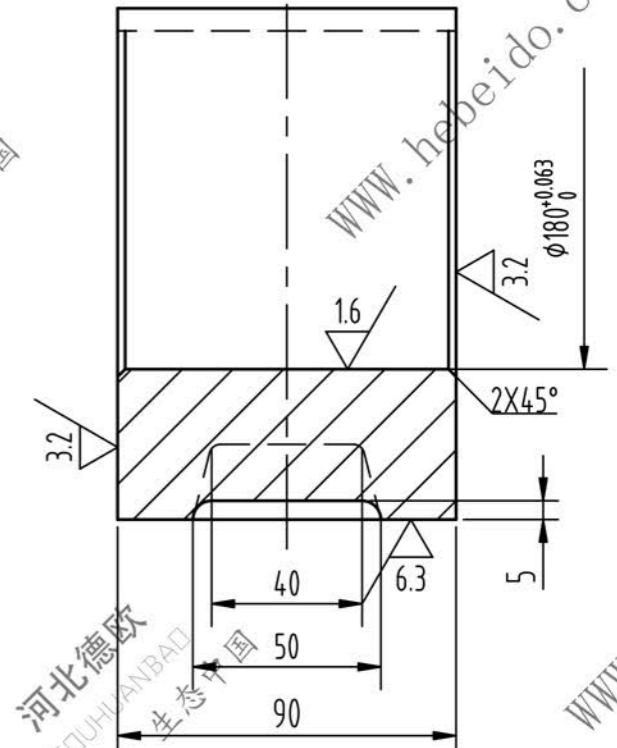
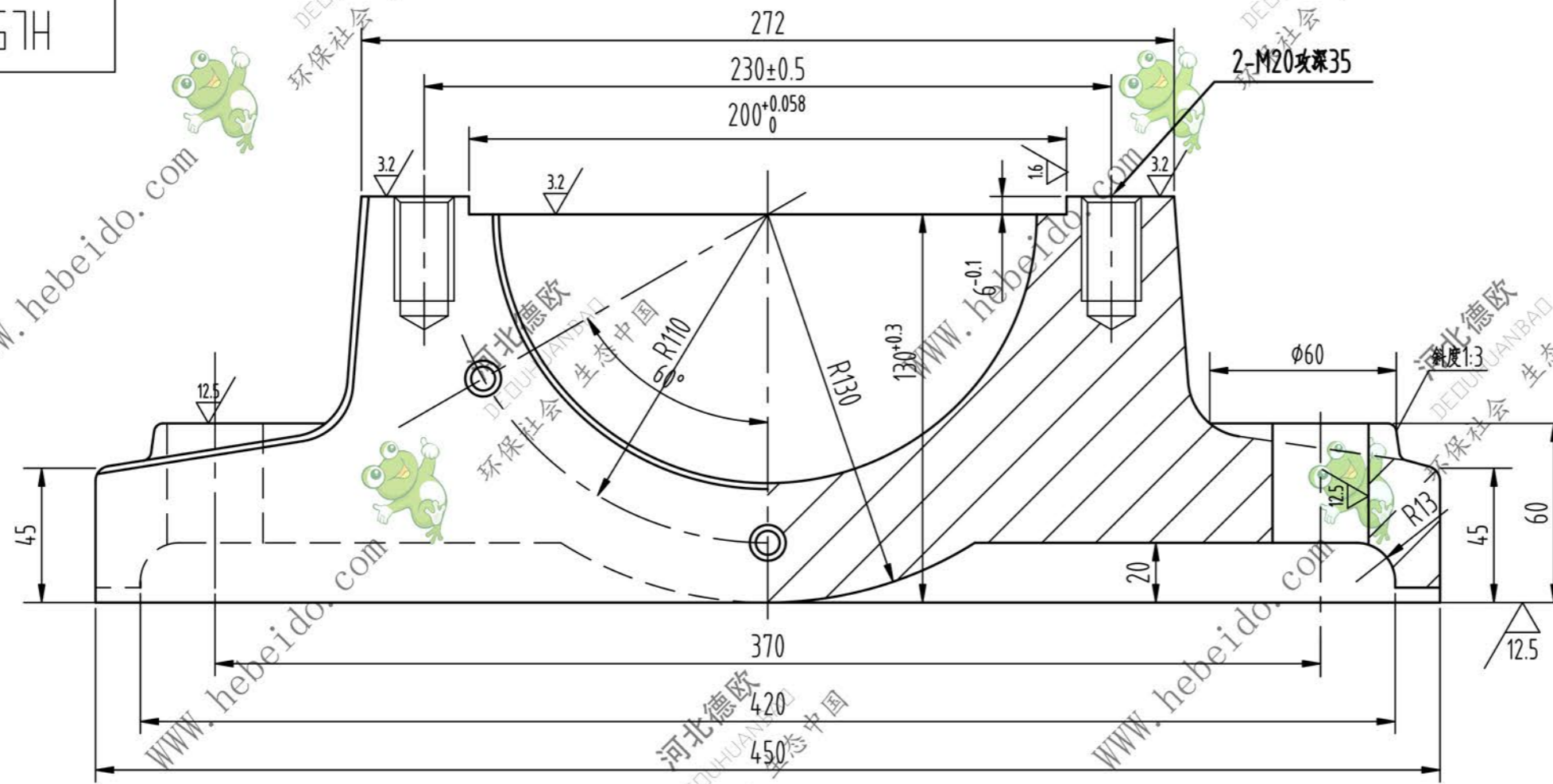


HL500-01-01



装调心滚子轴承3520(100X180X46)

注:底座与上盖同时合并镗孔,在进行镗孔前在上盖与底座上  
间放垫,垫厚度置1mm的垫片.

						HL500-01-01			头轴承座	
									HT200	
标记	处数	分区	更改文件号	签名	年月日	阶段标记	数量	比例		
设计	李连通		标准化				2件/台	1:2		
审核	秦海波									
工艺	刘飞		批准			共张	第张			

