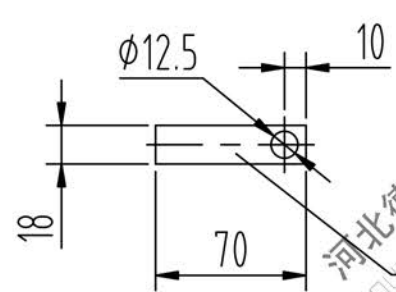
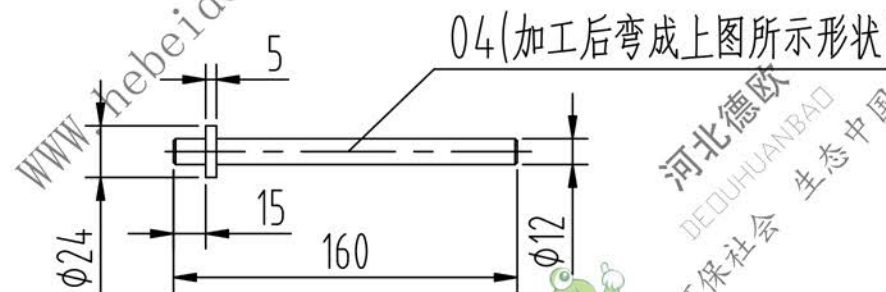
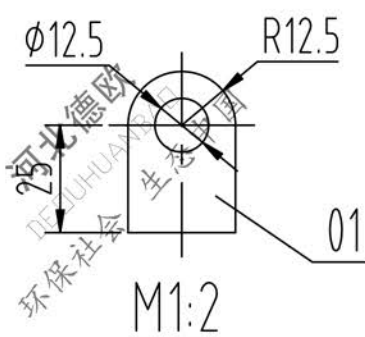
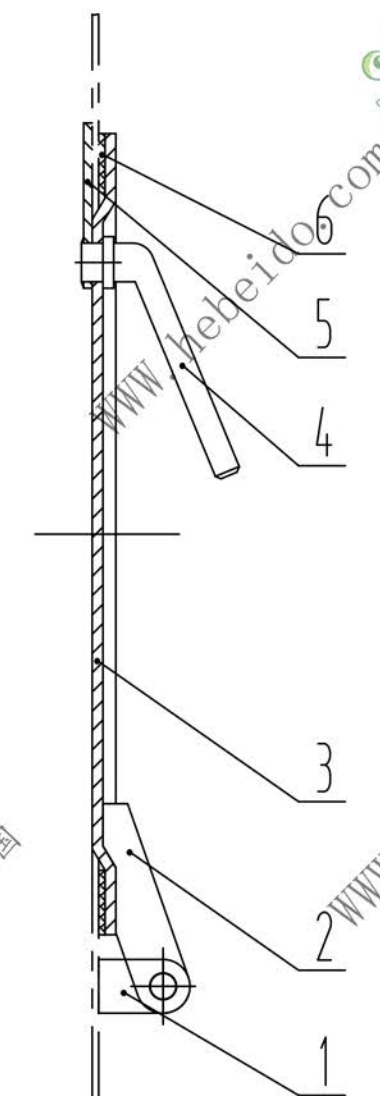
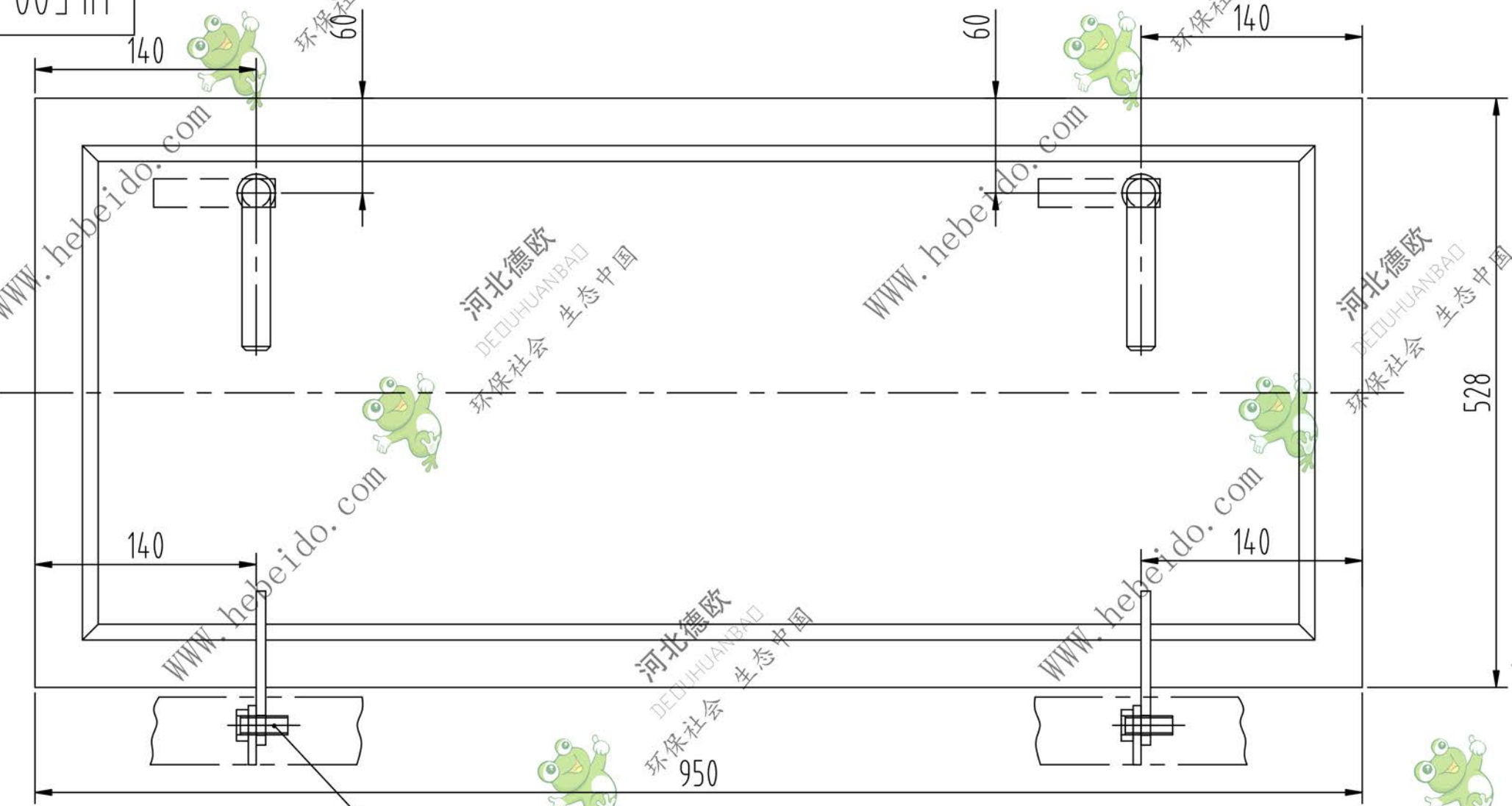


HL500-03-14-00



说明:

1. 10mm厚羊毛毡30mm宽, 环绕观察门板用胶水粘牢;
2. 挡铁与手把成90°角焊接, 间隙保证手把能灵活转动;
3. 观察门耳子焊在尾部壳体上, 具体安装位置与观察门配作。

序号	代号	名称	数量	材料	单件重量	总计重量	备注
7	GB5780-86	销子	2	M12X25螺母			
6	HL500-03-14-05	挡铁	2	A3钢板 δ=5			本图
5	FJ314-66	羊毛毡	1	厚10mm羊毛毡			
4	HL500-03-14-04	手把	2	A3圆钢 φ=25			本图
3	HL500-03-14-03	观察门板	1	A3钢板 δ=3			
2	HL500-03-14-02	铰链	2	A3钢板 δ=6			
1	HL500-03-14-01	观察门耳子	2	A3钢板 δ=5			本图

HL500-03-14-00						观察门		
HL500-03-14-00						组合件		
标记	处数	分区	更改文件号	签名	年月日	阶段标记	重量	比例
设计	李连通		标准化					
审核	秦海波						2件/台	1:3.5
工艺	刘飞		批准			共张	第张	

