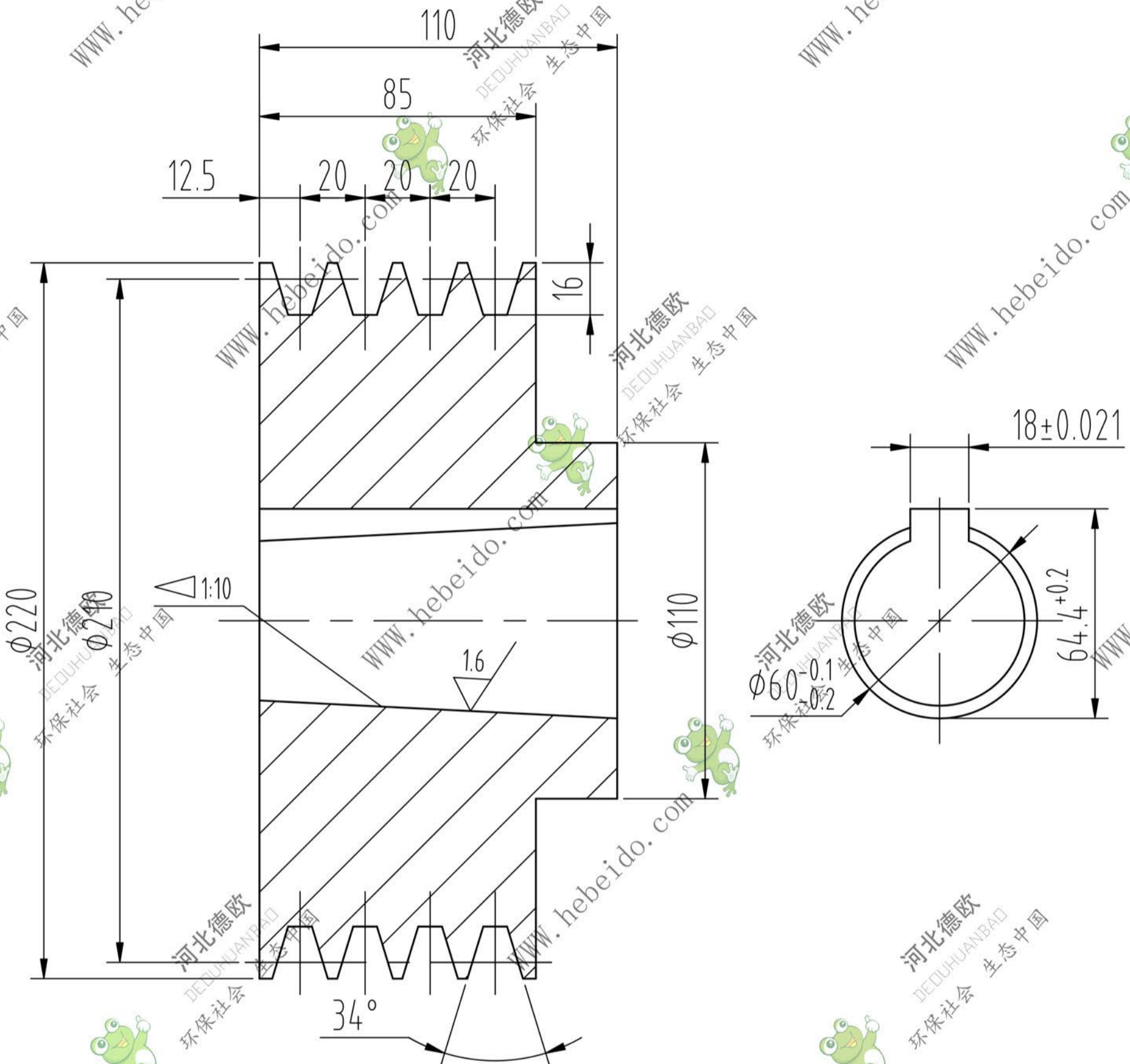


HL500X25m提升机



3.2
其余
倒角1X45°

V=1.48m/s 110t/h

配Y200L1-6-18.5Kw电动机
配JZQ650减速机 i=23.34

						HL500X25m提升机			减速机皮带轮	
									HT200	
标记	处数	分区	更改文件号	签名	年月日	阶段标记		重量	比例	
设计	李连通		标准化					1件/台	1:2	
审核	秦海波							第 张		
工艺	刘飞		批准					第 张		

德欧环保
DEOUHUANBAO
环保社会 生态中国